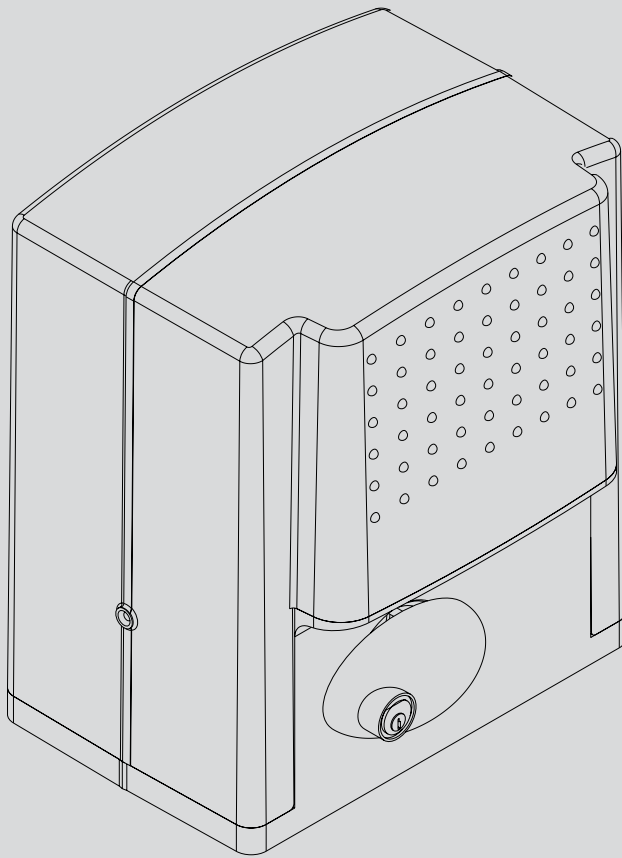




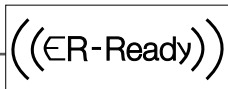
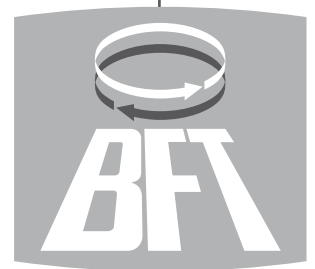
D811692.00100_01.07-01-10

ATTUATORE PER CANCELLI SCORREVOLI A CREMAGLIERA
ACTUATOR FOR RACK SLIDING GATES
ACTIONNEUR POUR PORTAILS COULISSANTS A CREMAILLIERE
ANTRIEB FÜR ZAHNSTANGEN-SCHIEBETORE
SERVOMOTOR PARA CANCELAS CORREDERAS DE CREMALLERA
ACTUATOR VOOR SCHUIFHEKKEN MET TANDHEUGEL



ARES

ISTRUZIONI D'USO E DI INSTALLAZIONE
INSTALLATION AND USER'S MANUAL
INSTRUCTIONS D'UTILISATION ET D'INSTALLATION
INSTALLATIONS-UND GEBRAUCHSANLEITUNG
INSTRUCCIONES DE USO Y DE INSTALACION
INSTALLATIEVOORSCHRIFTEN



AZIENDA CON SISTEMA DI GESTIONE
INTEGRATO CERTIFICATO DA DNV
= UNI EN ISO 9001:2000 =
UNI EN ISO 14001:2004

DICHIARAZIONE DI CONFORMITÀ / DECLARATION OF CONFORMITY / DÉCLARATION DE CONFORMITÉ / KONFORMITÄT SERKLÄRUNG / DECLARACION DE CONFORMIDAD / VERKLARING VAN OVEREENSTEMMING/DECLARAÇÃO DE CONFORMIDADE / ΔΗΛΩΣΗ ΣΥΜΜΟΡΦΩΣΗΣ / DEKLARACJA ZGODNOŚCI / ДЕКЛАРАЦИЯ О СООТВЕТСТВИИ / PROHLÁŠENÍ O SHODĚ / UYGUNLUK BEYANNAMES (Dir. 98/37/EEC allegato / annex / on annexe / anlage / adjunto / ficheiro / bijlage / συνημμένο / załącznik / приложение / příloha / ek IIB)

Fabbricante / Manufacturer / Fabricant / Hersteller / Fabricante / Fabrikant /
Fabricante/ Κατασκευαστής / Producent / Изготовитель / výrobce / Üretici:

BFT S.p.a.

Indirizzo / Address / Adresse / Adresse / Dirección / Adres / Endereço / Διεύθυνση / Adres /
Адрес / Adresa / Adres:

Via Lago di Vico 44
36015 - Schio
VICENZA - ITALY

Dichiara sotto la propria responsabilità che il prodotto: / Declares under its own responsibility that the following product: / Déclare sous sa propre responsabilité que le produit: / Erklärt auf eigene Verantwortung, daß das Produkt: / Declara, bajo su propia responsabilidad, que el producto: / Verklaart onder haar verantwoordelijkheid dat het product / Declara, sob a sua responsabilidade, que o produto / Δηλώνει υπεύθυνα ότι το προϊόν / Oświadcza na własną odpowiedzialność, że produkt / Заявляет под свою ответственность, что изделие / Prohlašuje na vlastní odpovědnost, že výrobek / Kendi sorumluluğu altında aşağıdaki ürünü:

Motoriduttore per cancelli scorrevoli mod. / Gearmotor for sliding gates mod. / Motoréducteur pour portails coulissants mod. /
Getriebemotor für Schiebetore Modell / Motorreductor para cancelas correderas mod. / Reductiemotor voor schuifhekken model /
Motoredutor para portões de correr mod. / Ηλεκτρομειωτήρας για συρόμενες καγκελόπορτες μοντέλο / Motoreduktor do bram
przesuwanych model / Образец мото-редуктора для раздвижных решеток / Převodový motor pro posuvná vrata model / ...
modeli yana kayar bahçe giriş kapıları için motor redüktörü

ARES 1000, 1500

È costruito per essere incorporato in un macchinario che verrà identificato come macchina ai sensi della DIRETTIVA MACCHINE. / Has been produced to be incorporated into a machinery, which will be identified as a machine according to the MACHINERY DIRECTIVE. / A été construit pour l'incorporation successive dans un équipement qui sera identifié comme machine conformément à la DIRECTIVE MACHINES. / Dafür konstruiert wurde, in ein Gerät eingebaut zu werden, das als Maschine im Sinne der MASCHINEN-DIREKTIVE identifiziert wird. / Ha sido construido para ser incorporado en una maquinaria, que se identificará como máquina de conformidad con la DIRECTIVA MÁQUINAS. / Gebouwd is om deel uit te maken van een inrichting die wordt geïdentificeerd als machine volgens de MACHINERICHTLIJN. / Foi construído para ser incorporado numa maquinaria, que será identificada como máquina em conformidade com a DIRECTIVA MÁQUINAS / Έχει κατασκευαστεί για να ενσωματωθεί σε ένα μηχάνημα που θα προσδιοριστεί ως μηχάνημα σύμφωνα με την ΟΔΗΓΙΑ ΜΗΧΑΝΗΜΑΤΩΝ / Został wyprodukowany z przeznaczeniem do montażu w urządzeniu, które zostanie określone jako maszyna w myśl DYREKTYWY MASZYNOWEJ / Изготовлен для встраивания в оборудование, которое будет определено как «машина» в соответствии с ДИРЕКТИВОЙ ПО МАШИНАМ / Je vyroben pro montáž do strojního zařízení, které bude označeno jako stroj podle SMĚRNICE O STROJNÍCH ZAŘÍZENÍCH. / MAKINE DIREKTİFİ'nin hükümleri uyarınca makine olarak tanımlanacak bir makine grubuna entegre edilecek için üretilmiş olduğuna

È conforme ai requisiti essenziali di sicurezza delle Direttive: / It also complies with the main safety requirements of the following Directives: / Est conforme aux exigences essentielles de sécurité des Directives: / Es entspricht den grundlegenden Sicherheitsbedingungen der Direktiven: / Es conforme a los requisitos esenciales de seguridad de las Directivas: / Conform is met de fundamentele veiligheidsvereisten van de volgende Richtlijnen / Está conforme aos requisitos essenciais de segurança das Directivas / Συμμορφούται στις βασικές απαιτήσεις ασφαλείας των Οδηγιών / Jest zgodny z podstawowymi wymogami bezpieczeństwa Dyrektyw / Соответствует основным требованиям по безопасности Директив / Vyhovuje hlavním bezpečnostním požadavkům směrnic / Aşağıdaki direktiflerin temel güvenlik şartlarına uygun olduğuna beyan eder:

BASSA TENSIONE / LOW VOLTAGE / BASSE TENSION / NIEDERSPANNUNG / BAJA TENSION / BAIXA TENSÃO/ LAAGSPANNING / ΧΑΜΗΛΗΣ ΤΑΣΗΣ / NISKE NAPIĘCIE / НИЗКОЕ НАПРЯЖЕНИЕ / BEZPEČNOST ELEKTRICKÝCH ZAŘÍZENÍ NÍZKÉHO NAPĚTÍ / ALÇAK GERİLİM 73/23/CEE, 93/68/CEE, 2006/95/CEE (EN60335-1 (02), EN60335-2-103) (e modifichie successive / and subsequent amendments / et modifications successives / und ihren nachfolgende Änderungen / e modificações sucessivas / y modificaciones sucesivas / en daaropvolgende wijzigingen / και επόμενες τροποποιήσεις / z późniejszymi zmianami / с последующими изменениями / s pozdějšími změnami / ve sonraki deęişiklikler).

COMPATIBILITÀ ELETTROMAGNETICA / ELECROMAGNETIC COMPATIBILITY / COMPATIBILITÉ ÉLECTROMAGNÉTIQUE /
ELEKTROMAGNETISCHE KOMPATIBILITÄT / COMPATIBILIDAD ELECTROMAGNETICA / COMPATIBILIDADE ELECTROMAGNÉTICA /
ELEKTROMAGNETISCHE COMPATIBILITEIT / ΗΛΕΚΤΡΟΜΑΓΝΗΤΙΚΗΣ ΣΥΜΒΑΤΟΤΗΤΑΣ / KOMPATYBILNOŚĆ ELEKTROMAGNETYCZNA /
ЭЛЕКТРОМАГНИТНАЯ СОВМЕСТИМОСТЬ / ELEKTROMAGNETICKÁ KOMPATIBILITA / ELEKTROMANİYETİK UYUMLULUK 89/336/CEE,
91/263/CEE, 92/31/CEE, 93/68/CEE, 2004/108/CEE (EN61000-6-1, EN61000-6-2, EN61000-6-3, EN61000-6-4, EN55014-1, EN55014-2) (e modifichie successive / and subsequent amendments / et modifications successives / und ihren nachfolgende Änderungen / e modificações sucessivas / y modificaciones sucesivas / en daaropvolgende wijzigingen / και επόμενες τροποποιήσεις / z późniejszymi zmianami / с последующими изменениями / s pozdějšími změnami / ve sonraki deęişiklikler).

APPARECCHIATURE RADIO / RADIO SETS / INSTALLATIONS RADIO / RADIOAPPARATE / RADIOEQUIPOS / RADIOAPARELHOS /
RADIO-INSTALLATIES / ΣΥΣΚΕΥΕΣ ΡΑΔΙΟΜΕΤΑΔΟΣΗΣ / URZĄDZENIA RADIOWE / РАДИОАППАРАТУРА / RÁDIOVÁ ZAŘÍZENÍ / RÁDYO
DONANIMI 99/5/CEE (ETSI EN 301 489-3 (2002) +ETSI EN 301 489-1 (2005), ETSI EN 300 220-2 (2006)) (e modifichie successive / and subsequent amendments / et modifications successives / und ihren nachfolgende Änderungen / e modificações sucessivas / y modificaciones sucesivas / en daaropvolgende wijzigingen / και επόμενες τροποποιήσεις / z późniejszymi zmianami / с последующими изменениями / s pozdějšími změnami / ve sonraki deęişiklikler).

Si dichiara inoltre che è vietata la messa in servizio del prodotto, prima che la macchina in cui sarà incorporato, sia stata dichiarata conforme alle disposizioni della DIRETTIVA MACCHINE. / We also declare that it is forbidden to start the product before the machinery into which it will be incorporated is declared in compliance with the prescriptions of the MACHINERY DIRECTIVE. / Nous déclarons en outre que la mise en service du produit est interdite, avant que la machine où il sera incorporé n'ait été déclarée conforme aux dispositions de la DIRECTIVE MACHINES. / Es wird außerdem erklärt, daß die Inbetriebnahme des Produkts verboten ist, solange die Maschine, in die es eingebaut wird, nicht als mit den Vorschriften der MASCHINEN-DIREKTIVE konform erklärt wurde. / Se declara, además, que está prohibido instalar el producto antes de que la máquina en la que se incorporará haya sido declarada conforme a las disposiciones de la DIRECTIVA MÁQUINAS / Verder verklaren wij dat de inbedrijfstelling van het product verboden is, voordat de machine waarin het zal worden opgenomen, conform wordt verklaard aan de beschikkingen van de MACHINERICHTLIJN / Declaramos, além disso, que é proibido instalar o produto, antes que a máquina em que será incorporada, tenha sido declarada conforme às disposições da DIRECTIVA MÁQUINAS / Δηλώνουμε επίσης ότι απαγορεύεται η θέση σε λειτουργία του προϊόντος, πριν το μηχάνημα στο οποίο θα ενσωματωθεί, δηλωθεί ότι συμμορφούται στις διατάξεις της ΟΔΗΓΙΑΣ ΜΗΧΑΝΗΜΑΤΩΝ / Oświadczamy ponadto, że zabronione jest uruchamianie produktu zanim maszyna, w której zostanie on zamontowany zostanie zadeklarowana jako jako zgodna z zapisami DYREKTYWY MASZYNOWEJ / Помимо этого, мы заявляем, что запрещается ввод в эксплуатацию изделия до тех пор, пока не будет заявлено, что машина, в которую оно будет встроено, соответствует предписаниям ДИРЕКТИВЫ ПО МАШИНАМ. / Kromě toho prohlašujeme, že uvedení výrobku do provozu je zakázáno, dokud stroj, do kterého bude zabudován, nebude mít prohlášení o shodě s předpisy SMĚRNICE O STROJNÍCH ZAŘÍZENÍCH. / Ayrıca ürünü entegre edileceği makinenin, MAKINE DIREKTİFİ'nin hükümlerine uygunluğuna beyan edilmeden önce, ürünü hizmete alınmasinin yasak olduğuna beyan edilir

SCHIO, 13/05/2008

Il Rappresentante Legale / The legal Representative/Le Représentant Légal / Der gesetzliche Vertreter / El Representante Legal / De Wettelijk Vertegenwoordiger / O Representante legal / O Nόμιμος Εκπρόσωπος / Przedstawiciel Prawny / Юридический представитель / Zákonný zástupce / Yasal Temsilci


(GIANCARLO BONOLLO)

**INSTALLAZIONE VELOCE-QUICK INSTALLATION-INSTALLATION RAPIDE
SCHNELLINSTALLATION-INSTALACIÓN RÁPIDA - SNELLE INSTALLATIE**

ITALIANO

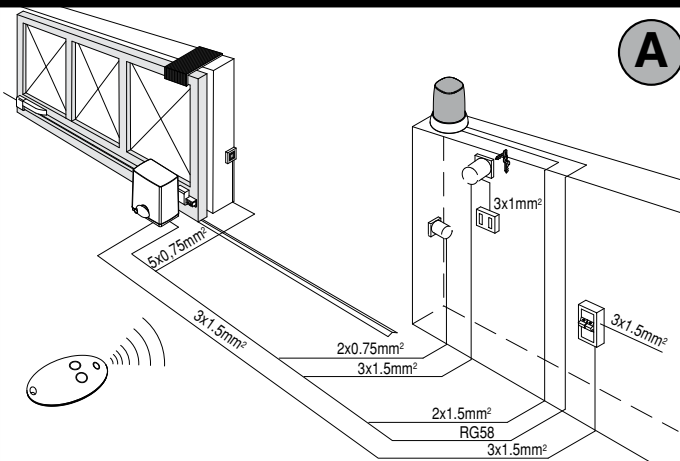
ENGLISH

FRANÇAIS

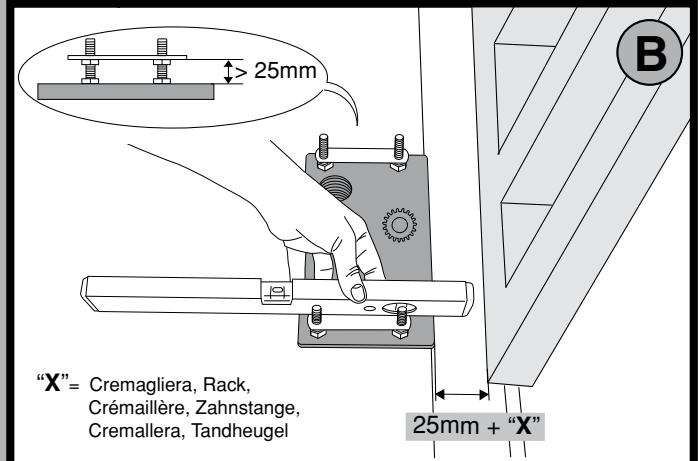
DEUTSCH

ESPAÑOL

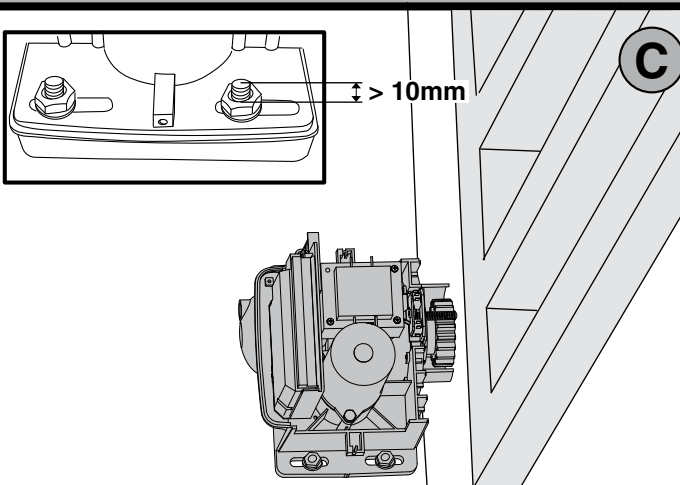
NEDERLANDS



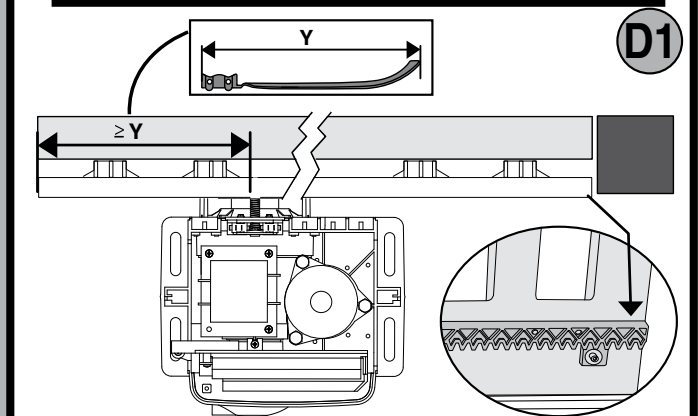
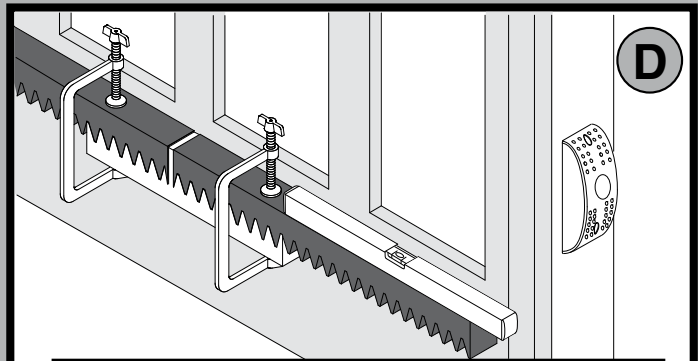
**PREDISPOSIZIONE TUBI, TUBE ARRANGEMENT,
PRÉDISPOSITION DES TUYAUX, VORBEREITUNG DER LEITUNGEN,
DISPOSICIÓN DE TUBOS, VOORBEREIDING LEIDINGEN.**



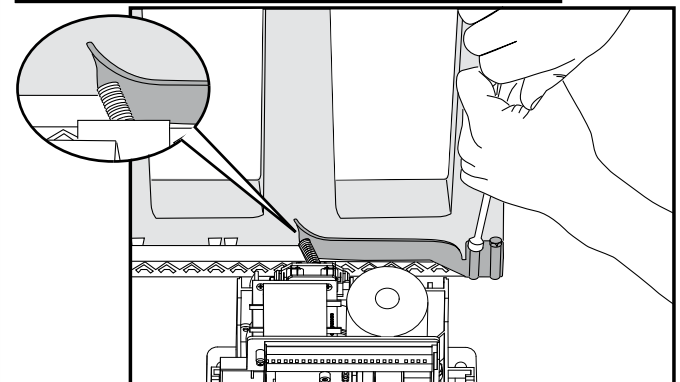
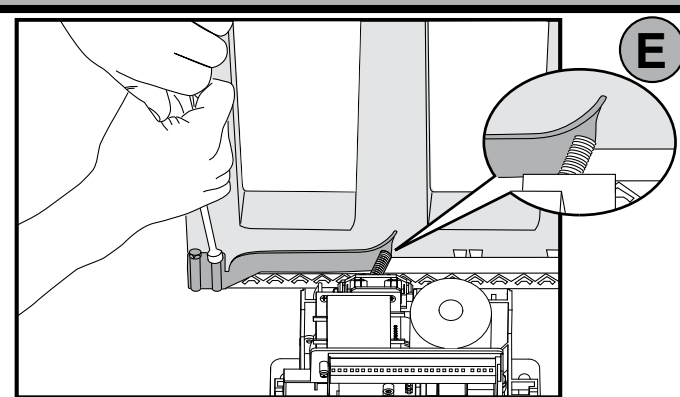
**Predisposizione fissaggio motore, Preparation for motor mounting,
Aménagement fixation moteur, Vorbereitung Motorbefestigung,
Disposición fijación del motor, Voorbereiding bevestiging motor.**



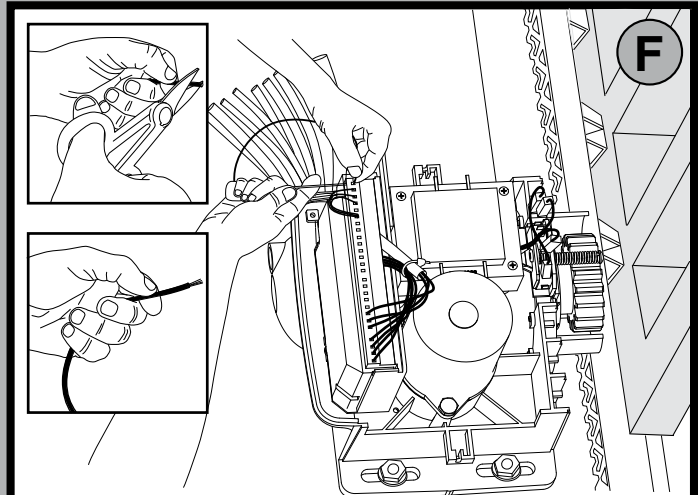
**Montaggio motore, Mounting the motor, Montage moteur,
Montage Motor, Montaje del motor, Montage motor.**



**Montaggio accessori trasmissione, Mounting drive accessories,
Montage accessoires transmission, Montage Antriebszubehör,
Montaje de accesorios transmisión, Montage accessoires overbrenging.**



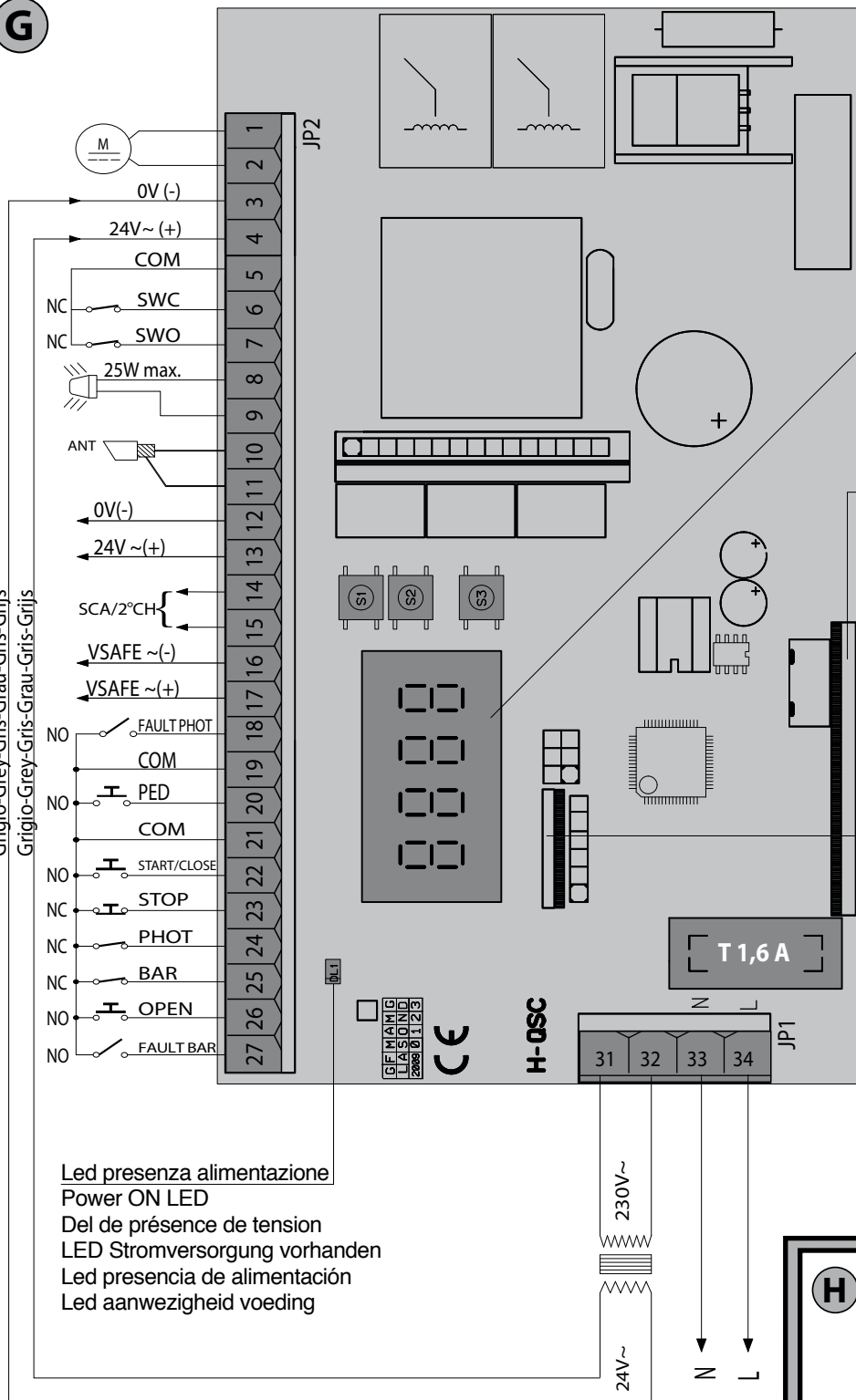
**Fissaggio staffe finecorsa (dx e sx), Fastening limit switch brackets (RH/LH),
Fixation étriers fin de course (drt et gch), Befestigung Bügel Anschläge (rechts und links),
Fijación abrazaderas final de carrera (der. e izq.),
Bevestiging stangen aanslag (rechts en links).**



**Collegamento morsetti, Terminal board wiring,
Connexion plaque à bornes, Anschluss Klemmleiste,
Conexión tablero de bornes, Aansluiting aansluitkast.**

G

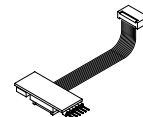
Grigio-Grey-Grau-Gris-Grijs
Grigio-Grey-Grau-Gris-Grijs



Display + tasti programmazione
Display + programming keys
Afficheur + touches programmation
Display + Programmierungstasten
Pantalla + botones programación
Display + programmeringstoetsen

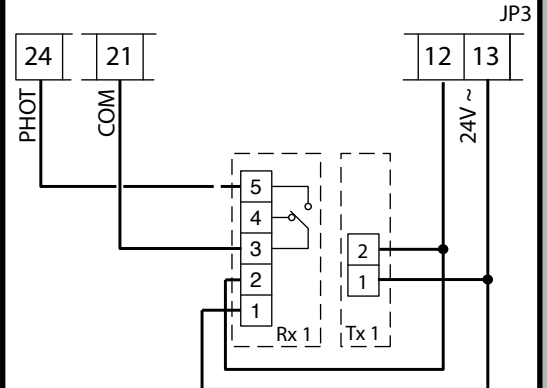
Connettore scheda opzionale
Optional board connector
Connecteur carte facultative
Steckverbinder Zusatzkarte
Conector de la tarjeta opcional
Connector optionele kaart

Connettore programmatore palmare,
Palmtop programmer connector,
Connecteur programmeur de poche,
Steckverbinder Palmtop-Programmierer,
Conector del programador de bolsillo,
Connector programmeerbare palmtop

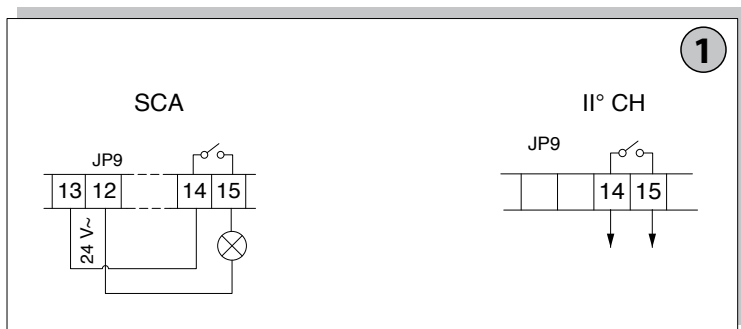


Led presenza alimentazione
Power ON LED
Del de présence de tension
LED Stromversorgung vorhanden
Led presencia de alimentación
Led aanwezigheid voeding

H Collegamento di 1 coppia fotocellule non verificate
Connection of 1 pair of non-tested photocells
Connexion 1 paire photocellules non vérifiées
Anschluss von einem Paar nicht überprüften Fotozellen
Conexión de 1 par fotocélulas no comprobadas
Aansluiting van 1 paar fotocellen anders dan "trusted device"

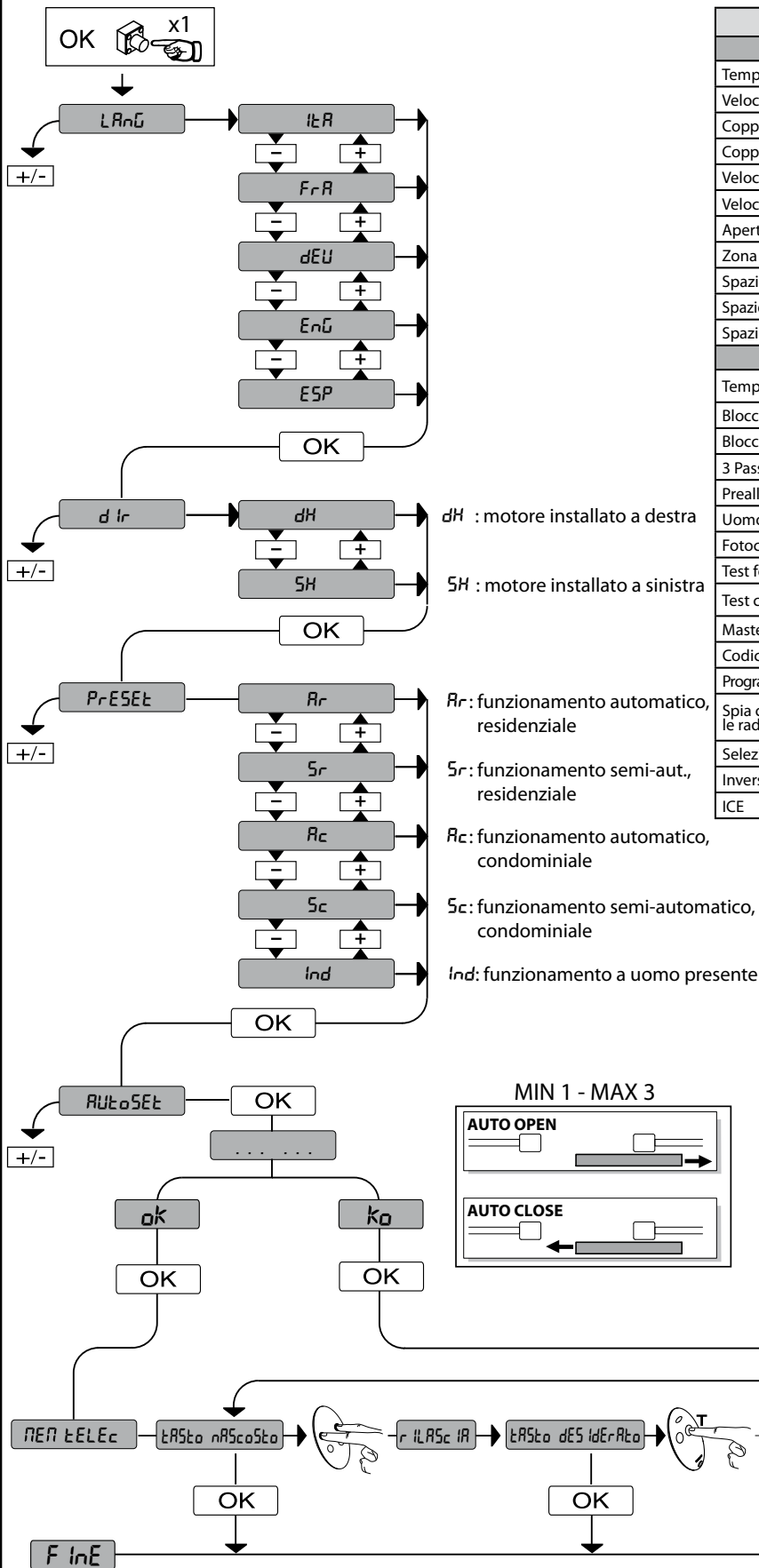


LOGICA test fotocellule OFF / Photocell test LOGIC OFF
LOGIQUE essai photocellules Désactivée /
LOGIK Test Fotozellen OFF
LÓGICA prueba fotocélulas OFF / LOGICA test fotocellen OFF

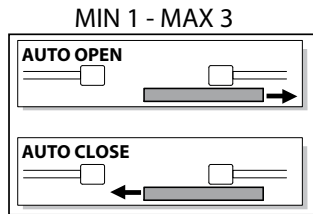


D811692.00100.01

MENU SEMPLIFICATO



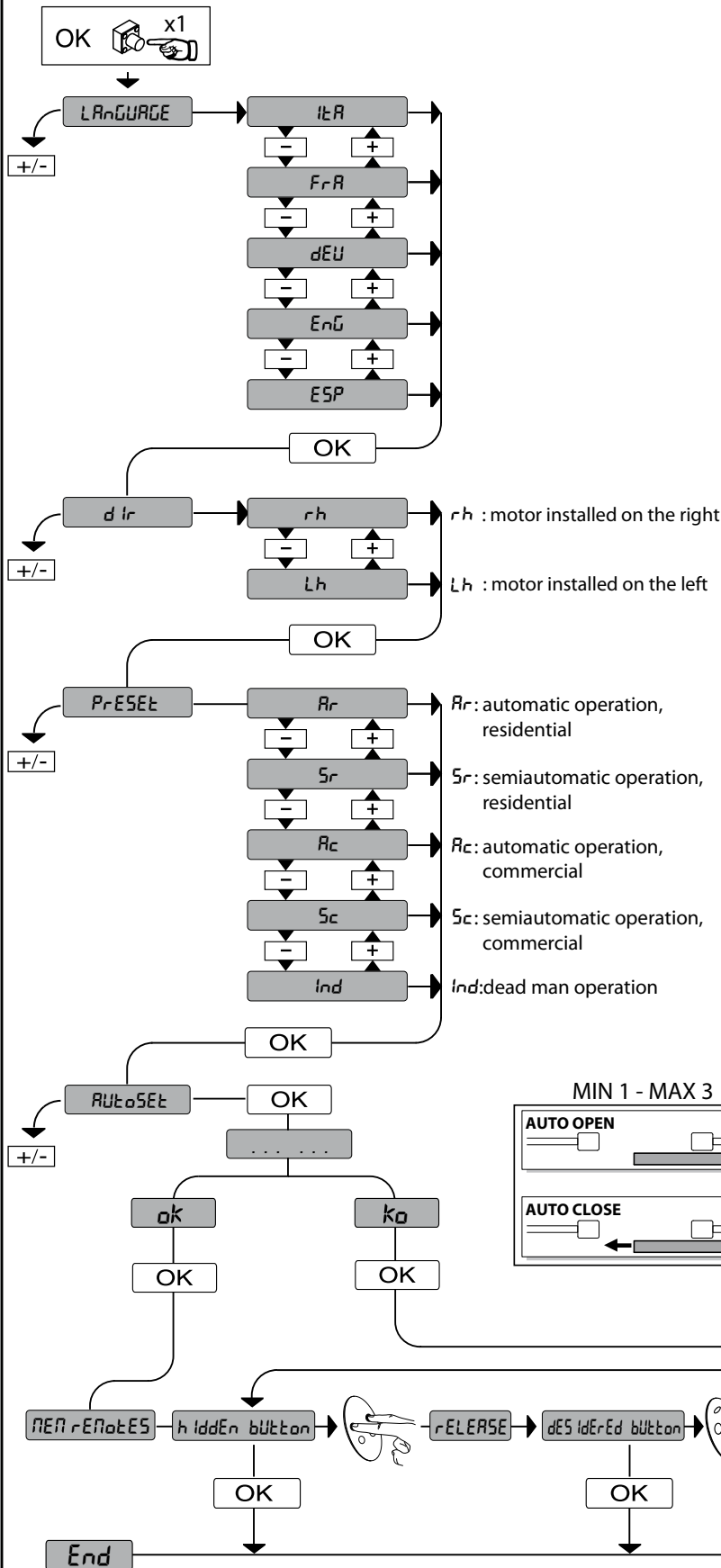
PRESET	DEFAULT	Rr	Sr	Rc	Sc	Ind
PARAMETRI						
Tempo Chiusura Automatica	40	40	40	40	40	40
Velocità in rallentamento	15	15	15	15	15	15
Coppia motori apertura	75	75	75	75	75	75
Coppia motori chiusura	75	75	75	75	75	75
Velocità in apertura	99	99	99	99	99	99
Velocità in chiusura	99	99	99	99	99	99
Apertura parziale	40	40	40	40	40	40
Zona	0	0	0	0	0	0
Spazio decelerazione	0	0	0	0	0	0
Spazio rallentamento apertura	10	10	10	10	10	10
Spazio rallentamento chiusura	10	10	10	10	10	10
LOGICHE						
Tempo Chiusura Automatica	OFF	ON	OFF	ON	OFF	OFF
Blocca Impulsi	OFF	OFF	OFF	ON	ON	OFF
Blocca Impulsi TCA	OFF	OFF	OFF	OFF	OFF	OFF
3 Passi	OFF	ON	OFF	ON	OFF	OFF
Preallarme	OFF	OFF	OFF	ON	ON	OFF
Uomo presente	OFF	OFF	OFF	OFF	OFF	ON
Fotocellule in apertura	OFF	ON	ON	ON	ON	OFF
Test fotocellula	OFF	OFF	OFF	OFF	OFF	OFF
Test costa	OFF	OFF	OFF	OFF	OFF	OFF
Master/Slave	OFF	OFF	OFF	OFF	OFF	OFF
Codice Fisso	OFF	OFF	OFF	OFF	OFF	OFF
Programmazione radiocomandi	ON	ON	ON	ON	ON	ON
Spia cancello aperto o II° canale radio	OFF	OFF	OFF	OFF	OFF	OFF
Selezione START - CLOSE	OFF	OFF	OFF	OFF	OFF	OFF
Inversione del moto	-	-	-	-	-	-
ICE	OFF	OFF	OFF	OFF	OFF	OFF



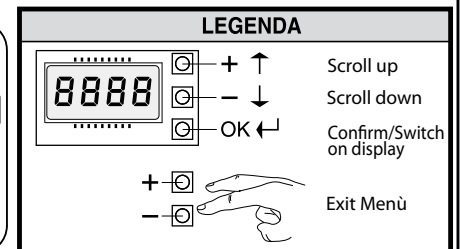
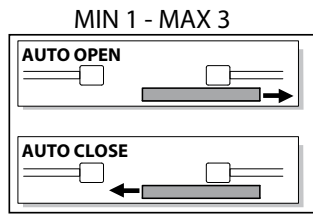
LEGENDA

+ ↑ Scorri su
 - ↓ Scorri giù
 OK ← Conferma / Accensione display
 + - ✎ Uscita menu

SIMPLIFIED MENU

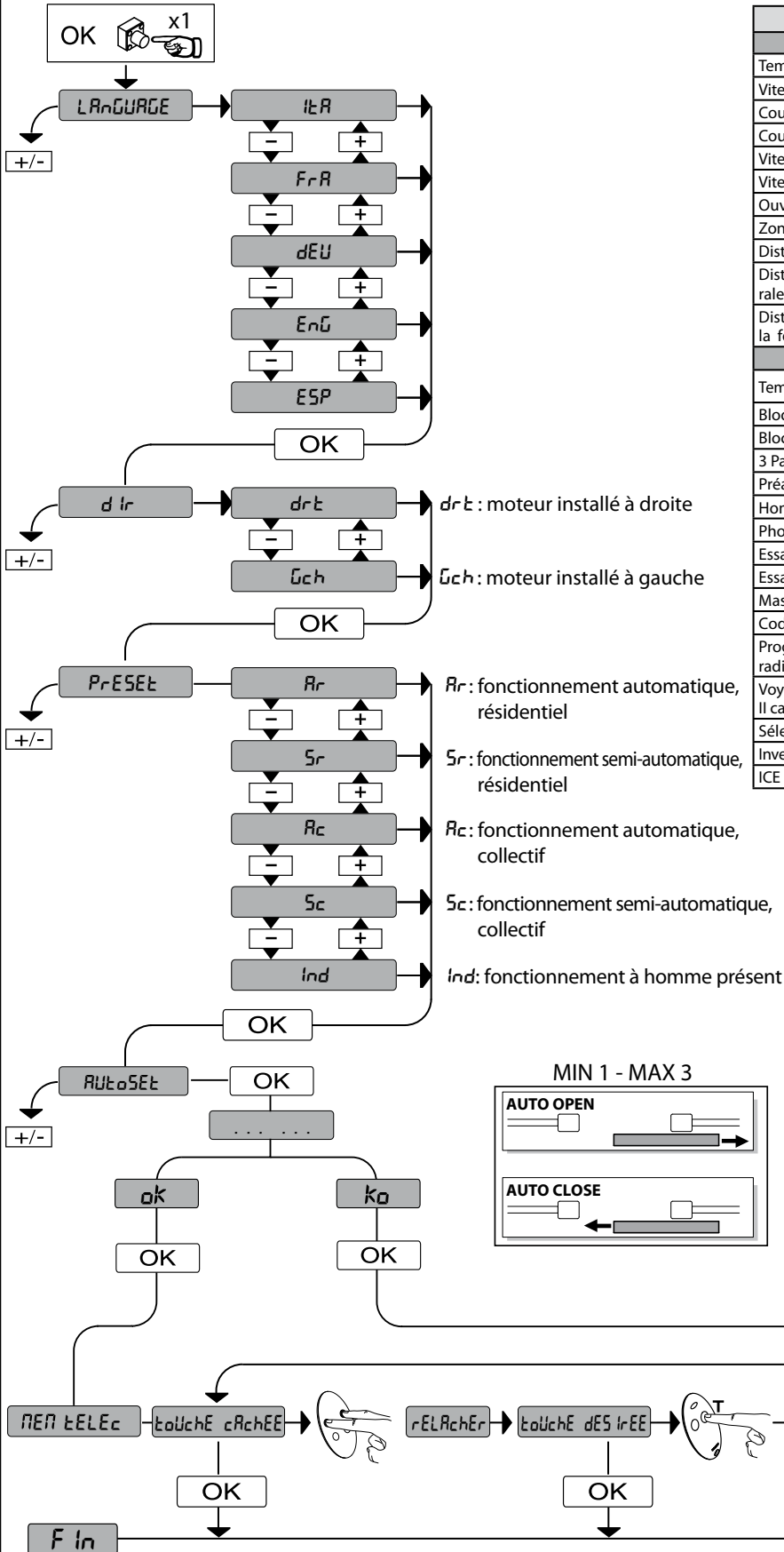


PRESET	DEFAULT	Rr	Sr	Rc	Sc	ind
PARAMETERS						
Automatic Closing Time	40	40	40	40	40	40
Slow-down speed	15	15	15	15	15	15
Opening motor torque	75	75	75	75	75	75
Closing motor torque	75	75	75	75	75	75
Speed during opening	99	99	99	99	99	99
Speed during closing	99	99	99	99	99	99
Partial opening	40	40	40	40	40	40
Zone	0	0	0	0	0	0
Slow-down distance	0	0	0	0	0	0
Opening deceleration space	10	10	10	10	10	10
Closing deceleration space	10	10	10	10	10	10
LOGIC						
Automatic Closing Time	OFF	ON	OFF	ON	OFF	OFF
Block Pulses	OFF	OFF	OFF	ON	ON	OFF
Impulse lock TCA	OFF	OFF	OFF	OFF	OFF	OFF
3 step	OFF	ON	OFF	ON	OFF	OFF
Pre-alarm	OFF	OFF	OFF	ON	ON	OFF
Deadman	OFF	OFF	OFF	OFF	OFF	ON
Photocells during opening	OFF	ON	ON	ON	ON	OFF
Photocell test	OFF	OFF	OFF	OFF	OFF	OFF
Safety edge testing	OFF	OFF	OFF	OFF	OFF	OFF
Master/Slave	OFF	OFF	OFF	OFF	OFF	OFF
Fixed code	OFF	OFF	OFF	OFF	OFF	OFF
Remote control programming	ON	ON	ON	ON	ON	ON
Gate open light or 2nd radio channel	OFF	OFF	OFF	OFF	OFF	OFF
START - CLOSE setting	OFF	OFF	OFF	OFF	OFF	OFF
Reversing motion	-	-	-	-	-	-
ICE	OFF	OFF	OFF	OFF	OFF	OFF

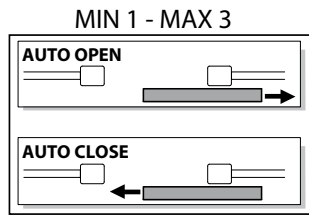


D811692 00100_01

MENU SIMPLIFIÉ



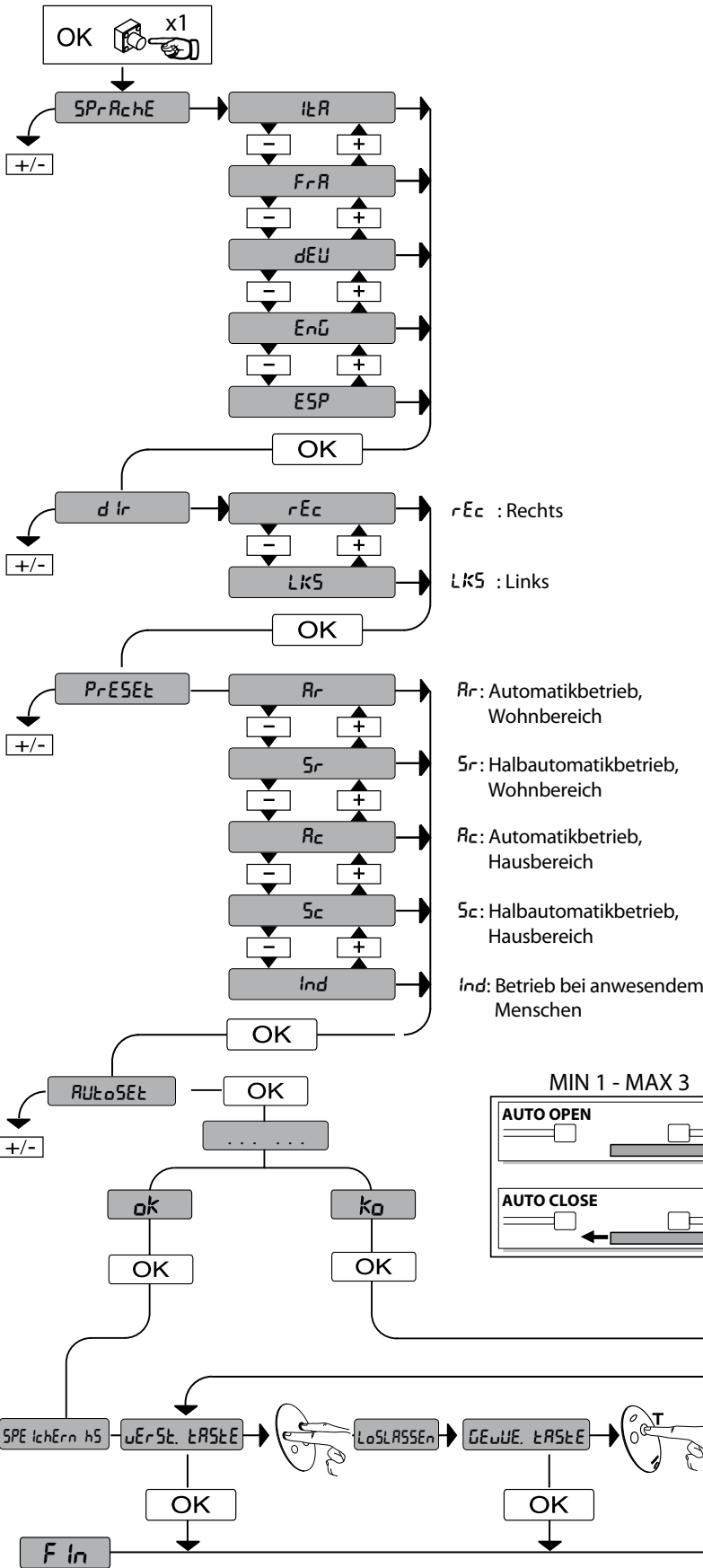
PRESET	DEFAULT	Rr	Sr	Rc	Sc	ind
PARAMETRES						
Temps fermeture automatique	40	40	40	40	40	40
Vitesse de ralentissement	15	15	15	15	15	15
Couple moteurs ouverture	75	75	75	75	75	75
Couple moteurs fermeture	75	75	75	75	75	75
Vitesse à l'ouverture	99	99	99	99	99	99
Vitesse en fermeture	99	99	99	99	99	99
Ouverture partielle	40	40	40	40	40	40
Zone	0	0	0	0	0	0
Distance de décélération	0	0	0	0	0	0
Distance de ralentissement à l'ouverture	10	10	10	10	10	10
Distance de ralentissement à la fermeture	10	10	10	10	10	10
LOGIQUES						
Temps fermeture Automatique	OFF	ON	OFF	ON	OFF	OFF
Bloque impulsions	OFF	OFF	OFF	ON	ON	OFF
Blocage des Impulsions TCA	OFF	OFF	OFF	OFF	OFF	OFF
3 Pas	OFF	ON	OFF	ON	OFF	OFF
Préalarme	OFF	OFF	OFF	ON	ON	OFF
Homme-présent	OFF	OFF	OFF	OFF	OFF	ON
Photocellules en ouverture	OFF	ON	ON	ON	ON	OFF
Essai photocellules	OFF	OFF	OFF	OFF	OFF	OFF
Essai linteau	OFF	OFF	OFF	OFF	OFF	OFF
Master/Slave	OFF	OFF	OFF	OFF	OFF	OFF
Code fixe	OFF	OFF	OFF	OFF	OFF	OFF
Programmation radiocommandes	ON	ON	ON	ON	ON	ON
Voyant portail ouvert ou II canal radio	OFF	OFF	OFF	OFF	OFF	OFF
Sélection START - CLOSE	OFF	OFF	OFF	OFF	OFF	OFF
Inversion du mouvement	-	-	-	-	-	-
ICE	OFF	OFF	OFF	OFF	OFF	OFF



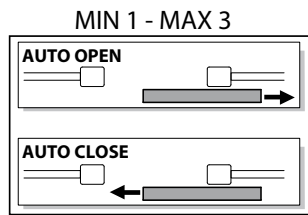
LEGENDA

- + ↑ Monter
- ↓ Descendre
- OK ← Con firmation / Allumage afficheur
- + - Sortir du menu

VEREINFACHTES MENÜ



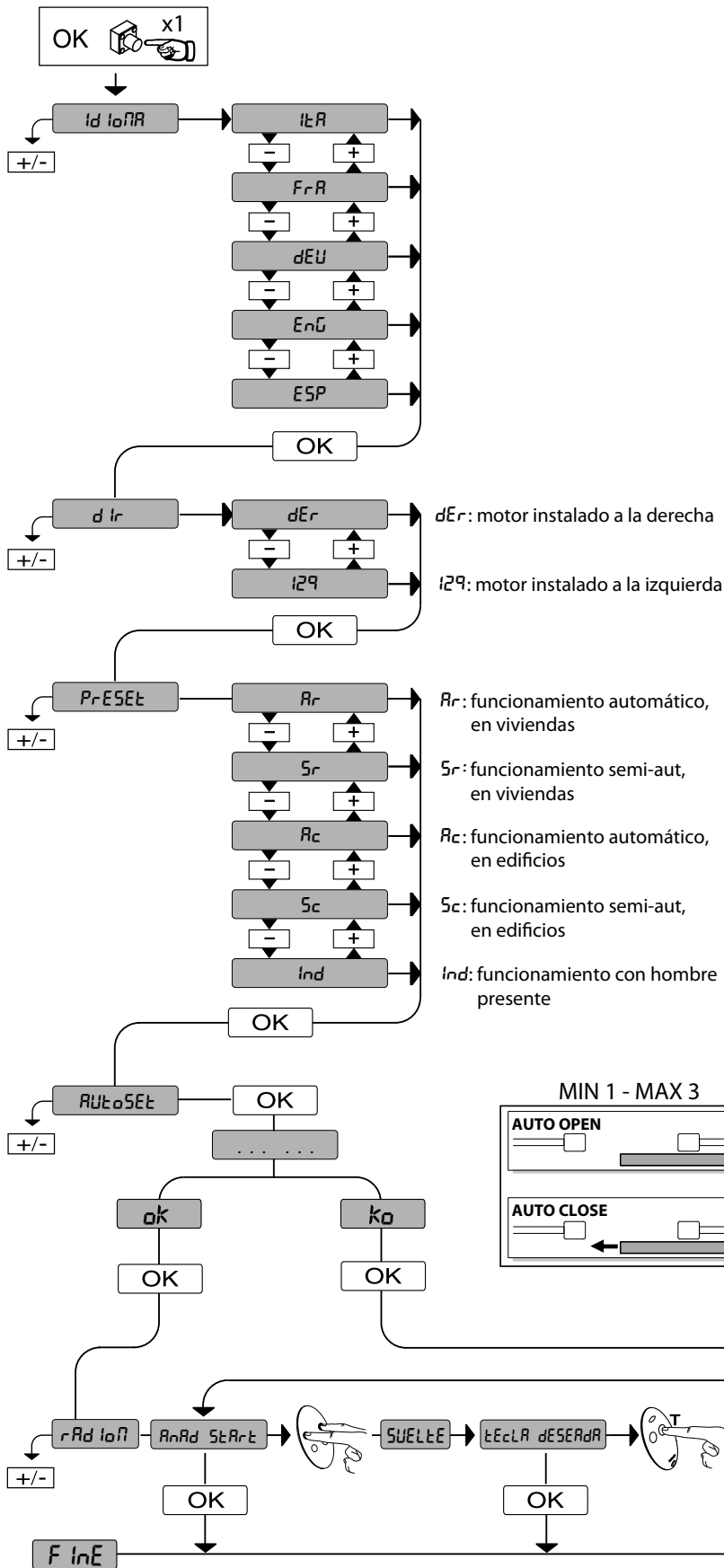
PRESET	DEFAULT	Rr	Sr	Rc	Sc	ind
PARAMETER						
Zeit automatische Schließung	40	40	40	40	40	40
Geschwindigkeit bei der Verlangsamung	15	15	15	15	15	15
Drehmomente Motoren Öffnung	75	75	75	75	75	75
Drehmoment Motoren Schließung	75	75	75	75	75	75
Geschwindigkeit Öffnung	99	99	99	99	99	99
Geschwindigkeit Schließung	99	99	99	99	99	99
Partielle Öffnung	40	40	40	40	40	40
Bereich	0	0	0	0	0	0
Abbremsungsraum	0	0	0	0	0	0
Annäherungsraum Öffnung	10	10	10	10	10	10
Annäherungsraum Schließung	10	10	10	10	10	10
LOGIK						
Zeit automatische Schließung	OFF	ON	OFF	ON	OFF	OFF
Impulse blockieren	OFF	OFF	OFF	ON	ON	OFF
Impulssperre TCA	OFF	OFF	OFF	OFF	OFF	OFF
3 Schritte	OFF	ON	OFF	ON	OFF	OFF
Voralarm	OFF	OFF	OFF	ON	ON	OFF
Mann anwesend	OFF	OFF	OFF	OFF	OFF	ON
Fotozellen bei Öffnung	OFF	ON	ON	ON	ON	OFF
Test Fotozellen	OFF	OFF	OFF	OFF	OFF	OFF
Test Schiene	OFF	OFF	OFF	OFF	OFF	OFF
Master/slave	OFF	OFF	OFF	OFF	OFF	OFF
Fester Code	OFF	OFF	OFF	OFF	OFF	OFF
Programmierung Fernbedienungen	ON	ON	ON	ON	ON	ON
Kontrollleuchte Tor offen oder 2, Funkkanal	OFF	OFF	OFF	OFF	OFF	OFF
Wahl START - CLOSE	OFF	OFF	OFF	OFF	OFF	OFF
Bewegungsumkehrung	-	-	-	-	-	-
ICE	OFF	OFF	OFF	OFF	OFF	OFF



Legende:

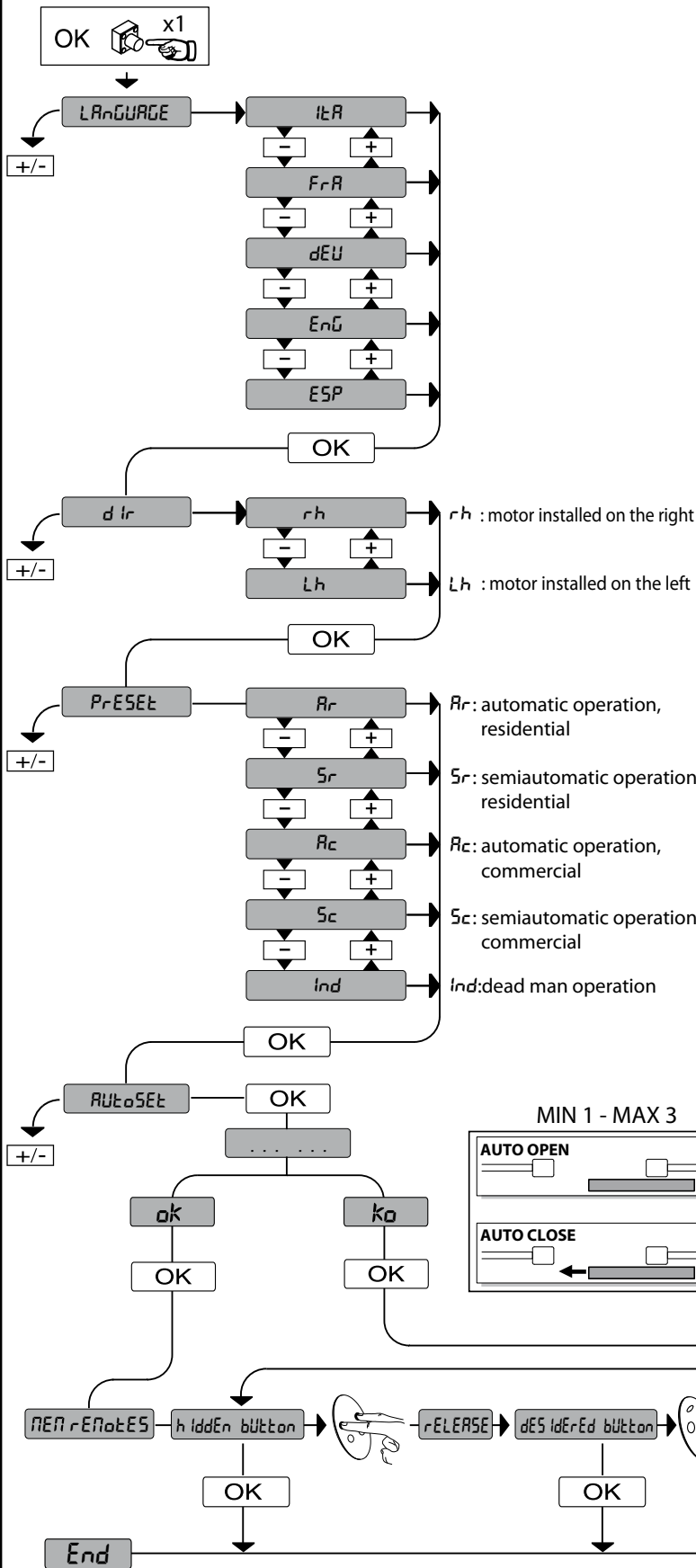
- + ↑ Aufwärts
- ↓ Abwärts
- OK ↵ Bestätigung/ Aufleuchten Display
- +/- ↶ Zurück zum Hauptmenü

MENUS SEMPLIFICADO



PRESET	DEFAULT	Rr	Sr	Rc	Sc	ind
PARÁMETROS						
Tiempo de Cierre Automático	40	40	40	40	40	40
Velocidad de deceleración	15	15	15	15	15	15
Par motores apertura	75	75	75	75	75	75
Par motores cierre	75	75	75	75	75	75
Par motores apertura en deceleración	99	99	99	99	99	99
Par motores cierre en deceleración	99	99	99	99	99	99
Apertura parcial	40	40	40	40	40	40
Zona	0	0	0	0	0	0
Espacio de deceleración	0	0	0	0	0	0
Espacio de deceleración en fase de apertura	10	10	10	10	10	10
Espacio de deceleración en fase de cierre	10	10	10	10	10	10
LÓGICA						
Tiempo Cierre Automático	OFF	ON	OFF	ON	OFF	OFF
Bloquea Impulsos	OFF	OFF	OFF	ON	ON	OFF
Bloquea Impulsos TCA	OFF	OFF	OFF	OFF	OFF	OFF
3 Pasos	OFF	ON	OFF	ON	OFF	OFF
Prealarma	OFF	OFF	OFF	ON	ON	OFF
Hombre presente	OFF	OFF	OFF	OFF	OFF	ON
Fotocélulas en fase de apertura	OFF	ON	ON	ON	ON	OFF
Prueba de fotocélulas	OFF	OFF	OFF	OFF	OFF	OFF
Prueba de canto	OFF	OFF	OFF	OFF	OFF	OFF
Master/Slave	OFF	OFF	OFF	OFF	OFF	OFF
Código Fijo	OFF	OFF	OFF	OFF	OFF	OFF
Programación radiomandos	ON	ON	ON	ON	ON	ON
Indicador cancela abierta o 1º canal radio	OFF	OFF	OFF	OFF	OFF	OFF
Selección START - CLOSE	OFF	OFF	OFF	OFF	OFF	OFF
Inversión del movimiento	-	-	-	-	-	-
ICE	OFF	OFF	OFF	OFF	OFF	OFF

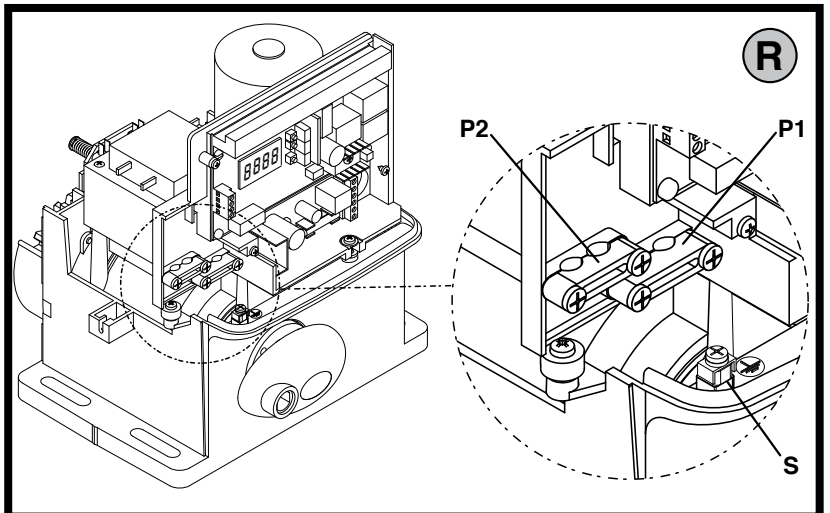
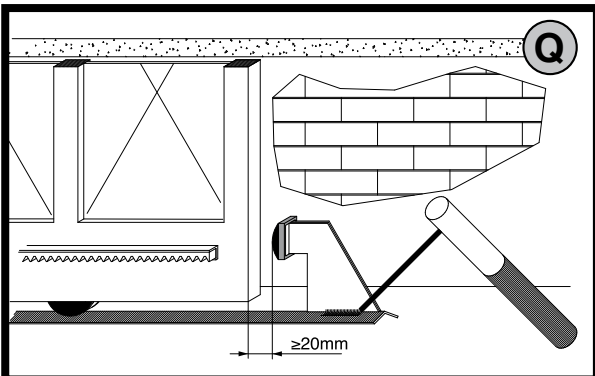
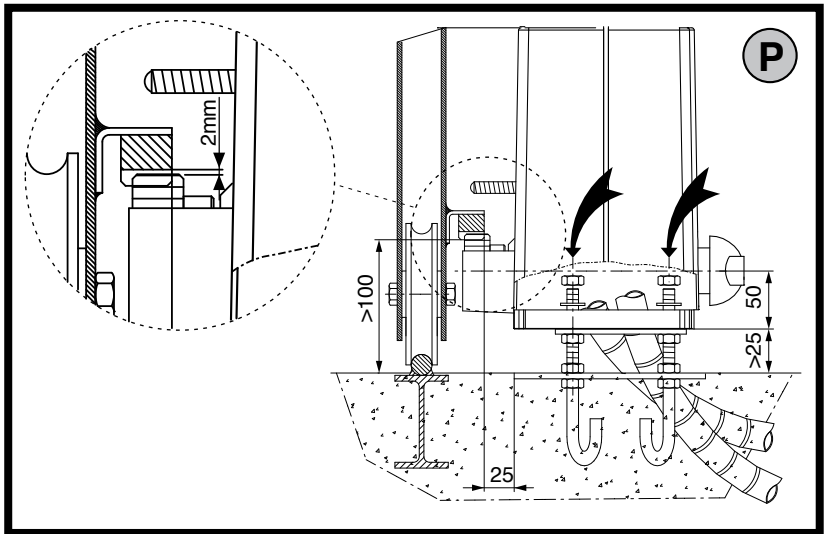
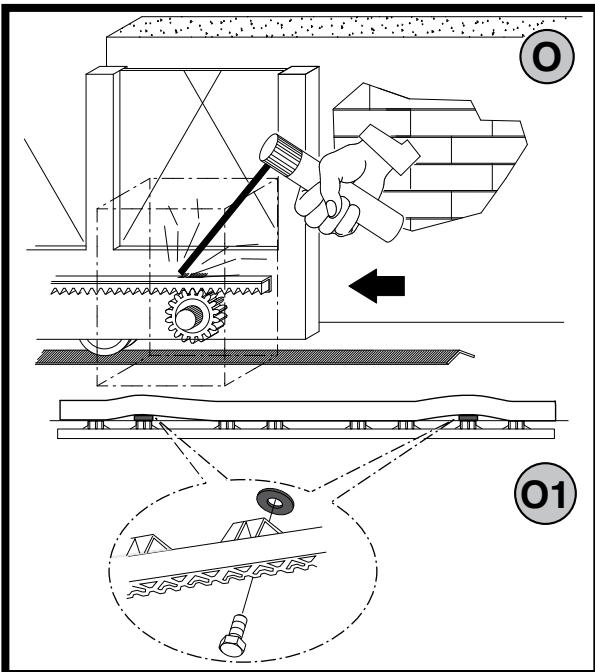
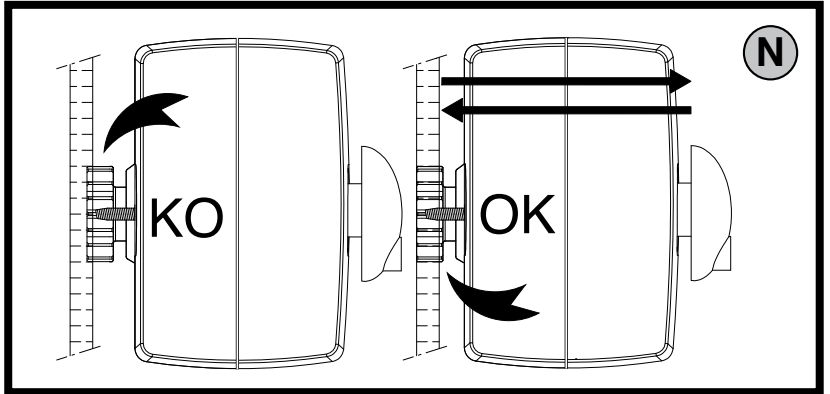
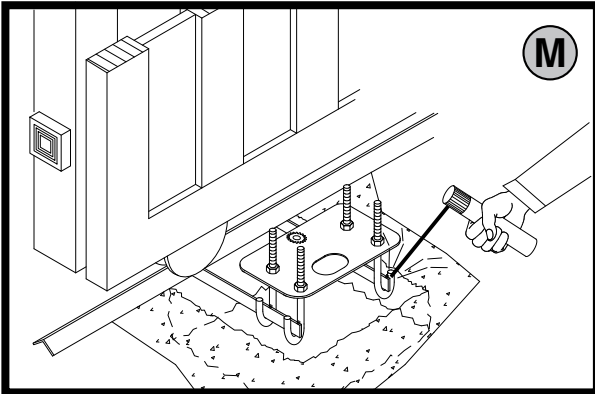
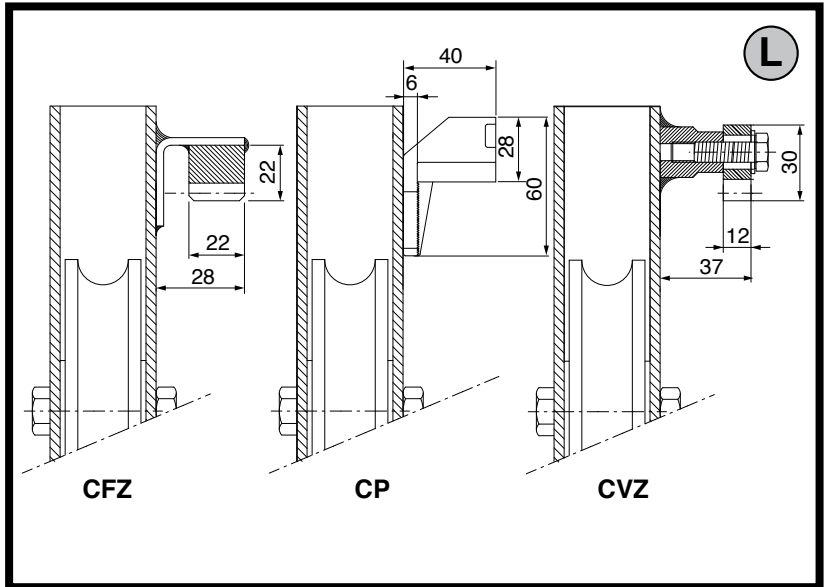
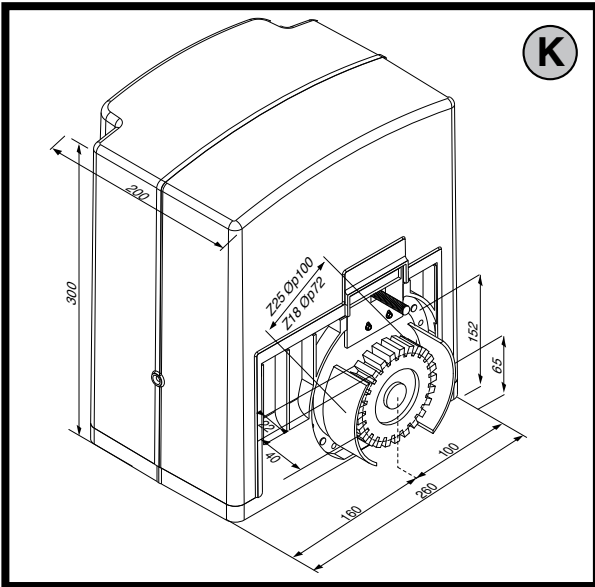
SIMPLIFIED MENU

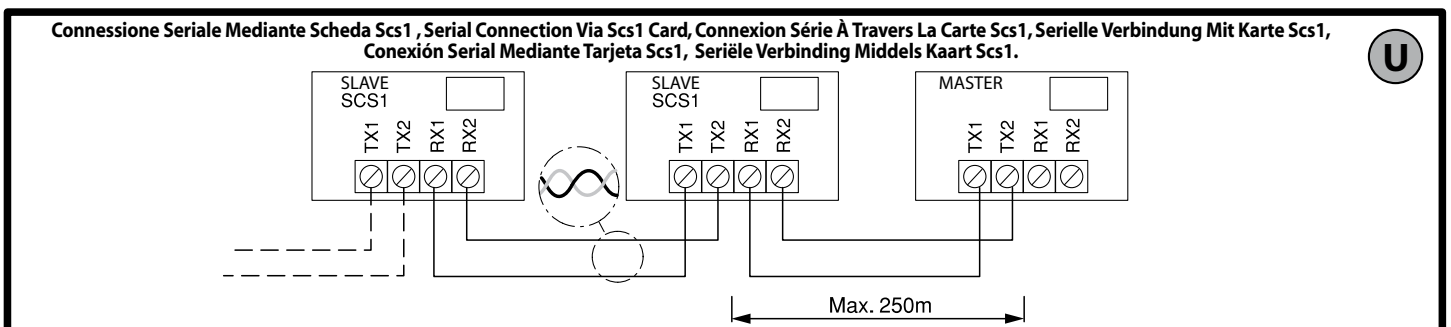
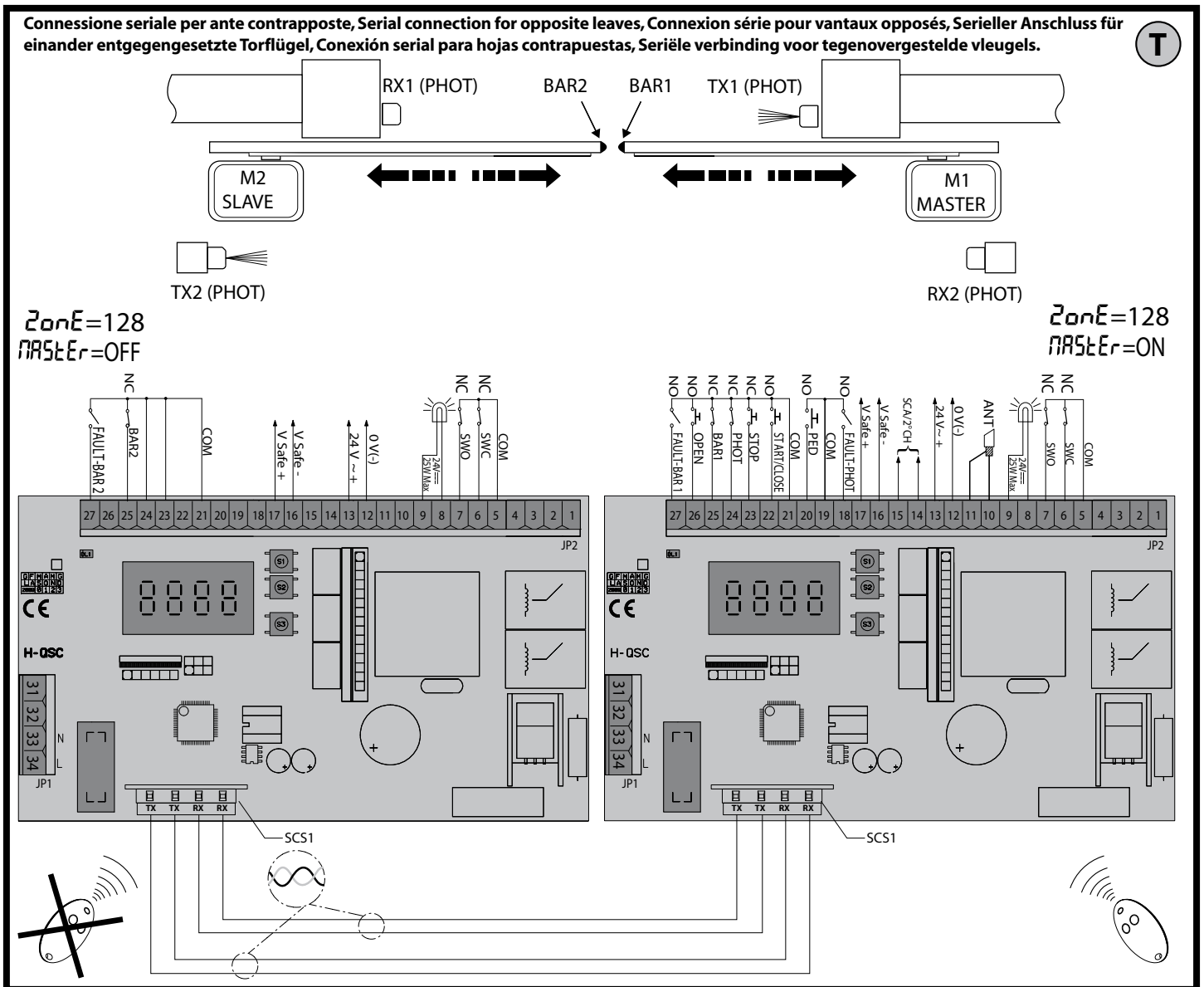
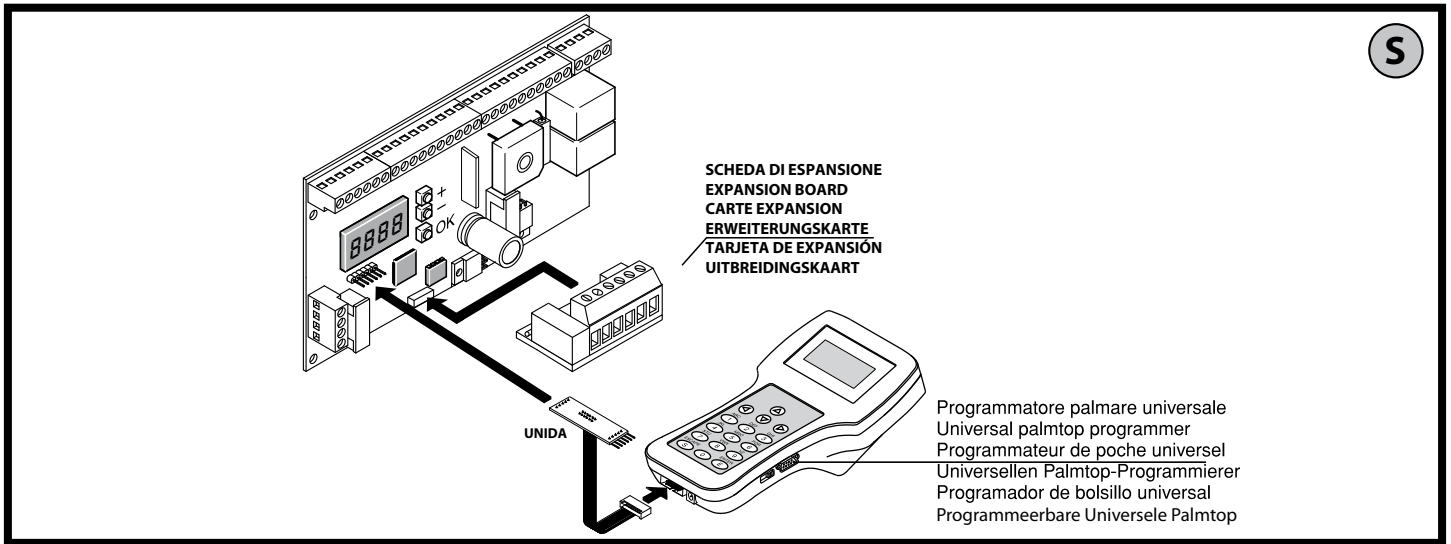


PRESET	DEFAULT	Rr	Sr	Rc	Sc	Ind
PARAMETER						
Tijd Automatische Sluiting	40	40	40	40	40	40
Snelheid bij vertraging	15	15	15	15	15	15
Motorkoppel opening	75	75	75	75	75	75
Motorkoppel sluiting	75	75	75	75	75	75
Snelle Tijd bij Opening	99	99	99	99	99	99
Snelle Tijd bij Sluiting	99	99	99	99	99	99
Gedeeltelijke opening	40	40	40	40	40	40
Zone	0	0	0	0	0	0
Ruimte afremming	0	0	0	0	0	0
Ruimte vertraging opening	10	10	10	10	10	10
Ruimte vertraging sluiting	10	10	10	10	10	10
LOGIK						
Tijd Automatische Sluiting	OFF	ON	OFF	ON	OFF	OFF
Blokkeer Impulsen	OFF	OFF	OFF	ON	ON	OFF
Blokkeer Impulsen TCA	OFF	OFF	OFF	OFF	OFF	OFF
3-staps	OFF	ON	OFF	ON	OFF	OFF
Vooralarm	OFF	OFF	OFF	ON	ON	OFF
Persoon aanwezig	OFF	OFF	OFF	OFF	OFF	ON
Fotocellen bij opening	OFF	ON	ON	ON	ON	OFF
Test fotocellen	OFF	OFF	OFF	OFF	OFF	OFF
Test rand	OFF	OFF	OFF	OFF	OFF	OFF
Master/slave	OFF	OFF	OFF	OFF	OFF	OFF
Vaste Code	OFF	OFF	OFF	OFF	OFF	OFF
Programmering afstandsbedieningen	ON	ON	ON	ON	ON	ON
Verklikkerlichtsignaal hek open of Ile radiokanaal	OFF	OFF	OFF	OFF	OFF	OFF
Selectie START - CLOSE	OFF	OFF	OFF	OFF	OFF	OFF
Omkering van de beweging	-	-	-	-	-	-
ICE	OFF	OFF	OFF	OFF	OFF	OFF

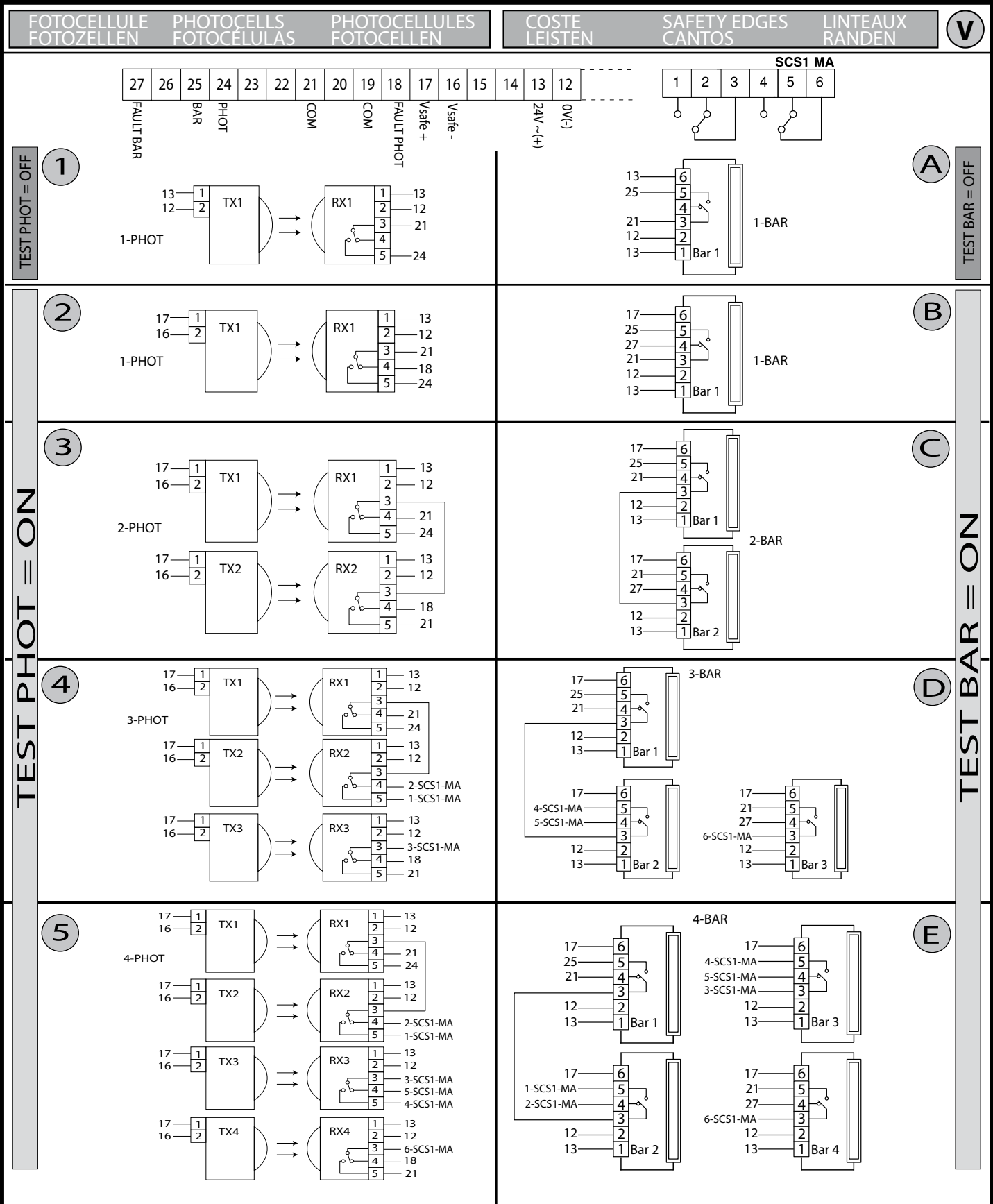
LEGENDE

D811692 00100_01





D811692 00100_01

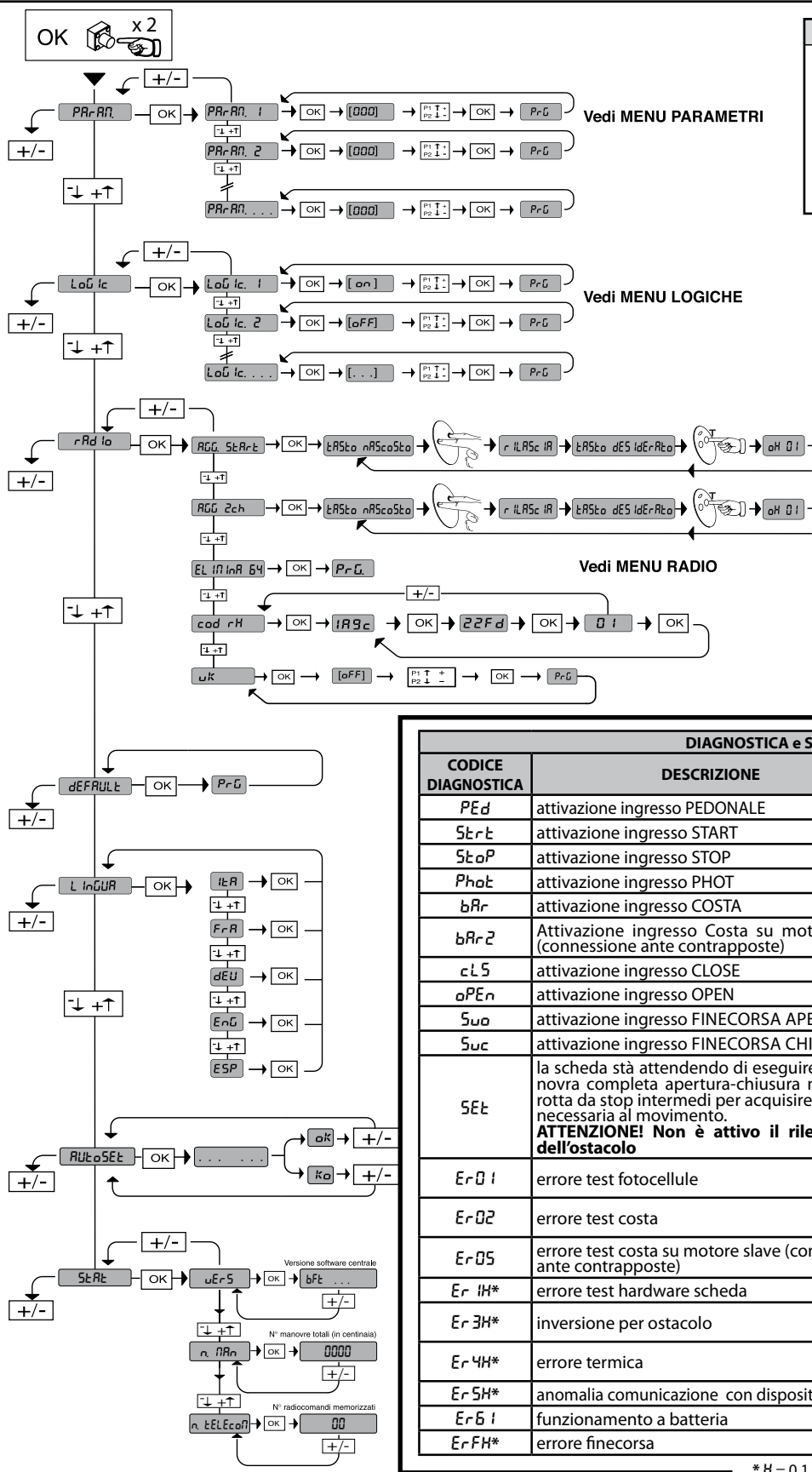


Numero massimo dispositivi collegabili, Maximum number of devices that can be connected, Nombre maximum de dispositifs pouvant être connectés, Max. Anzahl der anschließbaren Geräte, Número máximo dispositivos que se pueden conectar, Maximum aantal aansluitbare inrichtingen.

TEST BAR=on / TEST Phot=on		
FOTOCPELLULE PHOTOCELLULES	FOTOCÉLULAS PHOTOCELLS	FOTOCÉLLEN FOTOCÉLLEN
3		
5		

COSTE LINTEAUX	CANTOS SAFETY EDGES	LEISTEN RANDEN
E		
C		

ACCESSO AI MENU Fig. 1



LEGENDA

+ ↑ Scorri su

- ↓ Scorri giù

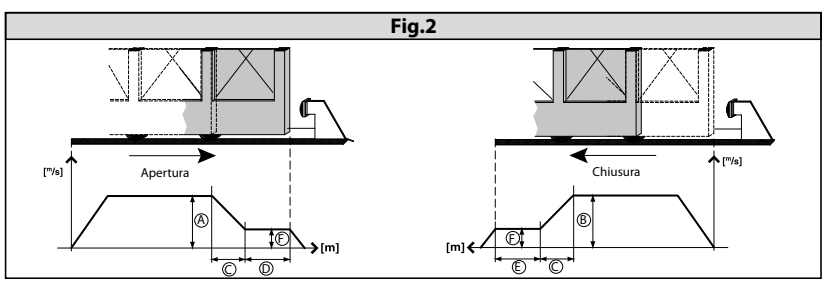
OK ↵ Conferma/ Accensione display

+

-

Uscita menu

DIAGNOSTICA e SEGNALAZIONI		
CODICE DIAGNOSTICA	DESCRIZIONE	NOTE
PEd	attivazione ingresso PEDONALE	
StArE	attivazione ingresso START	
StoP	attivazione ingresso STOP	
PhoE	attivazione ingresso PHOT	
bAr	attivazione ingresso COSTA	
bAr2	Attivazione ingresso Costa su motore slave (connessione ante contrapposte)	
cL5	attivazione ingresso CLOSE	
oPEn	attivazione ingresso OPEN	
Suo	attivazione ingresso FINECORSO APERTURA	
Suc	attivazione ingresso FINECORSO CHIUSURA	
SEt	la scheda stà attendendo di eseguire una manovra completa apertura-chiusura non interrotta da stop intermedi per acquisire la coppia necessaria al movimento. ATTENZIONE! Non è attivo il rilevamento dell'ostacolo	
Er01	errore test fotocellule	verificare collegamento fotocellule e/o impostazioni logiche
Er02	errore test costa	verificare collegamento coste e/o impostazioni logiche
Er05	errore test costa su motore slave (connessione ante contrapposte)	verificare collegamento coste e/o impostazioni parametri/logiche
Er1H*	errore test hardware scheda	verificare collegamenti al motore
Er3H*	inversione per ostacolo	verificare eventuali ostacoli lungo il percorso
Er4H*	errore termica	Attendere il raffreddamento del motore
Er5H*	anomalia comunicazione con dispositivi remoti	verificare collegamenti seriale Scs1
Er61	funzionamento a batteria	--
ErFH*	errore finecorsa	verificare collegamenti dei finecorsa



* H = 0,1,...,9,A,B,C,D,E,F

35,40

— Soglia di coppia impostata

— Coppia istantanea motore

MANUALE PER L'INSTALLAZIONE

ATTENZIONE Importanti istruzioni di sicurezza. Leggere e seguire attentamente l'opuscolo Avvertenze ed il Libretto istruzioni che accompagnano il prodotto poiché una installazione errata può causare danni a persone, animali o cose. Esse forniscono importanti indicazioni riguardanti la sicurezza, l'installazione, l'uso e la manutenzione. Conservare le istruzioni per allegarle al fascicolo tecnico e per consultazioni future.

1) SICUREZZA GENERALE

ATTENZIONE! Una installazione errata o un uso improprio del prodotto, può creare danni a persone, animali o cose.

- Gli elementi costruttivi della macchina e l'installazione devono essere in accordo con le seguenti Direttive Europee: 2004/108/CEE, 2006/95/CEE, 2006/42/CEE, 89/106/CEE e loro modifiche successive. Per tutti i Paesi extra CEE, oltre alle norme nazionali vigenti, per un buon livello di sicurezza è opportuno rispettare anche le norme citate.
- La Ditta declina qualsiasi responsabilità derivante da un uso improprio o diverso da quello per cui è destinato ed indicato nella presente documentazione nonché dall'inosservanza della Buona Tecnica nella costruzione delle chiusure (porte, cancelli, ecc.) e dalle deformazioni che potrebbero verificarsi durante l'uso.
- Verificare che l'intervallo di temperatura dichiarato sia compatibile con il luogo destinato all'installazione dell'automazione.
- Prima di effettuare l'installazione, togliere funi o catene superflue e disabilitare qualsiasi apparecchiatura non necessaria per l'installazione. Verificare inoltre che la porta/cancello sia in buone condizioni meccaniche, sia correttamente bilanciata e apre e chiuda in modo appropriato.
- Non installare il prodotto in atmosfera esplosiva.
- Togliere l'alimentazione elettrica, prima di qualsiasi intervento sull'impianto. Scollegare anche eventuali batterie tampone se presenti.
- Prevedere sulla rete di alimentazione dell'automazione, un interruttore o un magnetotermico onnipolare con distanza di apertura dei contatti uguale o superiore a 3,5 mm.
- Verificare che a monte della rete di alimentazione, vi sia un interruttore differenziale con soglia da 0.03A.
- Verificare se l'impianto di terra è realizzato correttamente: collegare tutte le parti metalliche della chiusura (porte, cancelli, ecc.) e tutti i componenti dell'impianto provvisti di morsetto di terra.
- L'installazione deve essere fatta utilizzando dispositivi di sicurezza e comandi conformi alla EN 12978.
- Applicare tutti i dispositivi di sicurezza (fotocellule, coste sensibili, ecc.) necessari a proteggere l'area da pericoli di schiacciamento, convogliamento, cesoimento.
- Il motore non può essere installato su ante che incorporano delle porte (a meno che il motore non sia attivabile quando la porta è aperta)
- Se l'automazione è installata ad una altezza inferiore a 2,5 m o se è accessibile, è necessario garantire un adeguato grado di protezione delle parti elettriche e meccaniche.
- Installare qualsiasi comando fisso in vista della porta ma lontano da parti mobili. A meno che il comando non sia a chiave, deve essere installato a una altezza di almeno 1,5 m e non accessibile al pubblico
- Applicare almeno un dispositivo di segnalazione luminosa (lampeggiante) in posizione visibile, fissare inoltre alla struttura un cartello di Attenzione.
- Se non ci sono già indicazioni, fissare in modo permanente una etichetta relativa al funzionamento del rilascio manuale e apporle vicino all'organo di manovra.
- Assicurarsi che durante la manovra sia evitato lo schiacciamento tra parte guidata e parti fisse circostanti
- Dopo aver eseguito l'installazione, assicurarsi che il settaggio del motore sia correttamente impostato e che i sistemi di protezione e di sblocco funzionino correttamente.
- Usare esclusivamente parti originali per qualsiasi manutenzione o riparazione. La Ditta declina ogni responsabilità ai fini della sicurezza e del buon funzionamento dell'automazione se vengono impiegati componenti di altri produttori.
- Non eseguire alcuna modifica ai componenti dell'automazione se non espressamente autorizzata dalla Ditta.
- Smaltire i materiali di imballo (plastica, cartone, polistirolo, ecc.) secondo quanto previsto dalle norme vigenti. Non lasciare buste di nylon e polistirolo alla portata dei bambini.
- Tutto quello che non è espressamente previsto in queste istruzioni, non è permesso.
- Istruire l'utilizzatore dell'impianto per quanto riguarda i sistemi di comando applicati e l'esecuzione dell'apertura manuale in caso di emergenza.

Attenzione! Per il collegamento alla rete, utilizzare cavo multipolare di sezione minima 4x1.5mm² e del tipo previsto dalle normative precedentemente citate (a titolo di esempio, il cavo può essere del tipo H05 VV-F con sezione 4x1.5mm²). Per il collegamento degli ausiliari utilizzare conduttori con sezione minima di 0,75 mm².

Prevedere un interruttore onnipolare con apertura contatti di almeno 3 mm provvisto di protezione contro i sovraccarichi, atto a sezionare l'automazione dalla rete.

Utilizzare esclusivamente pulsanti con portata non inferiore a 10A-250V.

I conduttori devono essere vincolati da un fissaggio supplementare in prossimità dei morsetti per esempio mediante fascette. Aggiungere inoltre delle ulteriori fascette ai conduttori dei finecorsa, ai conduttori del primario e del secondario del trasformatore e ai conduttori collegati al circuito stampato.

Il cavo di alimentazione, durante l'installazione, deve essere sguainato in modo da permettere il collegamento del conduttore di terra all'appropriato morsetto lasciando però i conduttori attivi il più corti possibile. Il conduttore di terra deve essere l'ultimo a tendersi in caso di allentamento del dispositivo di fissaggio del cavo.

ATTENZIONE: i conduttori a bassissima tensione di sicurezza devono essere fisicamente separati dai conduttori a bassa tensione.

L'accessibilità al vano elettrico e dei finecorsa deve essere eseguita esclusivamente da personale qualificato.

Deve essere garantito il rispetto delle norme di sicurezza vigenti per quanto riguarda le persone, animali e cose, e in particolare devono essere evitati rischi di infortuni dovuti a schiacciamento. **Tutti i punti critici dovranno essere protetti da dispositivi di sicurezza secondo quanto prevedono le normative vigenti.**

Una errata impostazione della sensibilità può creare danni a persone, animali o cose.

VERIFICA DELL'AUTOMAZIONE

Prima di rendere definitivamente operativa l'automazione, controllare scrupolosamente quanto segue:

- Verificare che tutti i componenti siano fissati saldamente.
- Controllare il corretto funzionamento di tutti i dispositivi di sicurezza (fotocellule, coste sensibili ecc.)
- Verificare il sistema di antischiacciamento arresti il sistema entro i limiti previsti dalle norme vigenti.
- Verificare il comando della manovra di emergenza.
- Verificare l'operazione di apertura e chiusura con i dispositivi di comando applicati.
- Verificare la logica elettronica di funzionamento normale e personalizzata.

MANUTENZIONE

ATTENZIONE! Per qualsiasi manutenzione all'installazione, togliere l'alimentazione di rete. I punti che necessitano di controlli e manutenzioni sono:

- Le ottiche delle fotocellule se presenti. Eseguire saltuariamente la pulizia.
- Ogni due anni, smontare il motoriduttore e sostituire il grasso lubrificante.
- Per qualsiasi anomalia di funzionamento riscontrata, e non risolta, togliere l'alimentazione di rete e richiedere l'intervento di personale qualificato (installatore). Per il periodo di fuori servizio dell'automazione, se necessario, attivare lo sblocco di emergenza (vedi Fig. 2) in modo da rendere libera l'apertura e la chiusura manuale dell'asta.

DEMOLIZIONE

L'eliminazione dei materiali va fatta rispettando le norme vigenti. Nel caso di demolizione dell'automazione non esistono particolari pericoli o rischi derivanti dall'automazione stessa. È opportuno, in caso di recupero dei materiali, che vengano separati per tipologia (parti elettriche - rame - alluminio - plastica - ecc.).

SMANTELLAMENTO

Nel caso l'automazione venga smontata per essere poi rimontata in altro sito bisogna:

- Togliere l'alimentazione e scollegare tutto l'impianto elettrico.
- Togliere l'attuatore dalla base di fissaggio.
- Smontare tutti i componenti dell'installazione.
- Nel caso alcuni componenti non possano essere rimossi o risultino danneggiati, provvedere alla loro sostituzione.

Il buon funzionamento dell'automazione è garantito solo se vengono rispettati i dati riportati in questo manuale. La Ditta non risponde dei danni causati dall'inosservanza delle norme di installazione e delle indicazioni riportate in questo manuale.

Le descrizioni e le illustrazioni del presente manuale non sono impegnative. Lasciando inalterate le caratteristiche essenziali del prodotto, la Ditta si riserva di apportare in qualunque momento le modifiche che essa ritiene convenienti per migliorare tecnicamente, costruttivamente e commercialmente il prodotto, senza impegnarsi ad aggiornare la presente pubblicazione.

MANUALE PER L'INSTALLAZIONE

1) GENERALITÀ

L'attuatore **ARES** offre un'ampia versatilità d'installazione, grazie alla posizione estremamente bassa del pignone, alla compattezza dell'attuatore e alla regolazione dell'altezza e profondità di cui dispone. Il limitatore di coppia elettronico, regolabile, garantisce la sicurezza contro lo schiacciamento. La manovra manuale d'emergenza si effettua con estrema facilità tramite una manopola. L'arresto a fine corsa è controllato da microinterruttori elettromeccanici. Il quadro comando incorporato effettua il controllo dei relè di marcia e dei dispositivi di sicurezza (fotocellule, costa sensibile), prima di eseguire ogni manovra.

2) DATI TECNICI

MOTORE	
Alimentazione	monofase 230V ±10% 50Hz (*)
Potenza assorbita	250 W (ARES 1500) 240 W (ARES 1000)
Modulo pignone	4mm (18 denti) (ARES 1500/ARES 1000) 4mm (25 denti) (ARES 1500V / ARES 1000V)
Velocità anta	9 m/min (ARES 1500/ARES 1000) 12 m/min (ARES 1500V / ARES 1000V)
Peso anta max	1500 Kg (ARES 1500) 1000 Kg (ARES 1000) 750 Kg (ARES 1500V) 500 Kg (ARES 1000V)
Coppia max	35 Nm (ARES 1500) 30 Nm (ARES 1000)
Reazione all'urto	Limitatore di coppia elettronico
Lubrificazione	Grasso permanente
Manovra manuale	Sblocco meccanico a manopola
Tipo di utilizzo	intensivo
Batterie tampone (opzionali)	2 batterie da 12V 1, 2Ah
Condizioni ambientali	da -15°C a + 60°C
Grado di protezione	IP24
Rumorosità	<70dBA
Peso operatore	7 kg
Dimensioni	Vedi Fig. K
CENTRALE	
Alimentazione accessori	24V ~ (180 mA)
Fusibili	Fig. G
Radiorecente Rolling-Code incorporata	frequenza 433.92MHz
Impostazione parametri e opzioni	Display LCD /programmatore palmare universale
N.° Combinazioni	4 miliardi
N.° max. radiocomandi memorizzabili	63

(*) Tensioni speciali di alimentazione a richiesta.

Versioni trasmettitori utilizzabili:

Tutti i trasmettitori ROLLING CODE compatibili con



3) PREDISPOSIZIONE TUBI FIG.A

Predisporre l'impianto elettrico facendo riferimento alle norme vigenti per gli impianti elettrici CEI 64-8, IEC364, armonizzazione HD384 ed altre norme nazionali.

4) PREDISPOSIZIONE FISSAGGIO MOTORE FIG.B

- Predisporre uno scavo dove eseguire la piazzola di cemento con annegati i tirafondi della piastra base per il fissaggio del gruppo riduttore rispettando le quote riportate in **FIG.B**.
- Per mantenere in posizione corretta la piastra base durante la posa in opera, può risultare utile saldare due piatti di ferro sotto il binario sui quali poi, saldare i tirafondi (**FIG.M**).

5) MONTAGGIO MOTORE FIG.C

6) MONTAGGIO ACCESSORI TRASMISSIONE FIG.D-D1

7) CENTRAGGIO CREMAGLIERA RISPETTO AL PIGNONE FIG.N-O1-P

PERICOLO - L'operazione di saldatura va eseguita da persona capace e dotata di tutti i dispositivi di protezione individuali previsti dalle norme di sicurezza vigenti **FIG.O**.

8) FISSAGGIO STAFFE FINECORSA FIG.E

9) FERMI D'ARRESTO FIG.Q

PERICOLO - Il cancello deve essere dotato dei fermi d'arresto meccanici sia in apertura che sia in chiusura, in modo da impedire la fuoriuscita del cancello dalla guida superiore. E devono essere solidamente fissati a terra, qualche centimetro oltre il punto d'arresto elettrico.

10) SBLOCCO MANUALE (Vedi MANUALE D'USO -FIG.2-).

Attenzione Non spingere VIOLENTEMENTE l'anta del cancello, ma ACCOMPAGNARLA per tutta la sua corsa.

11) COLLEGAMENTO MOSETTIERA FIG. F-G

Passati gli adeguati cavi elettrici nelle canalette e fissati i vari componenti dell'automazione nei punti prescelti, si passa al loro collegamento secondo le indicazioni e gli schemi riportati nei relativi manuali istruzioni. Effettuare la connessione della fase, del neutro e della terra (obbligatoria). Il cavo di rete va bloccato nell'apposito pressacavo (**FIG.R-rif.P1**), i cavi degli accessori nel pressacavo (**FIG.R-rif.P2**), il conduttore di protezione (terra) con guaina isolante di colore giallo/verde, deve essere collegato nell'apposito serrafilo (**FIG.R-rif.S**).

MORSETTO	DESCRIZIONE
1-2	Collegamento motore.
3-4	Secondario trasformatore 24V (3-, 4+).
5-6	Fine corsa chiusura SWC (5 Nero comune - 6 Rosso).
5-7	Fine corsa apertura SWO (5 Nero comune - 7 Marrone).
8-9	Lampeggiante 24V max 25W.
10-11	Antenna (10 segnale - 11 calza). Usare una antenna accordata sui 433MHz. Per il collegamento Antenna-Ricevente usare cavo coassiale RG58. La presenza di masse metalliche a ridosso dell'antenna, può disturbare la ricezione radio. In caso di scarsa portata del trasmettitore, spostare l'antenna in un punto più idoneo.
12-13	Alimentazione accessori: 24 V~ funzionamento in presenza di rete. 24 V--- (12-, 13+) funzionamento in assenza di rete e kit opzionale batteria tampone.
14-15	Contatto libero (N.O.). Spia Cancello Aperto SCA (24V~ max 3W) oppure uscita 2° canale radio (FIG.G-rif.1). L'opzione è settabile dal "menù logiche".
16-17	Uscita alimentazione dispositivi di sicurezza (trasmettitore fotocellule e trasmettitore costa sensibile). N.B.: uscita attiva solo durante il ciclo di manovra. 24 V~ Vsafe funzionamento in presenza di rete. 24 V--- (16 -, 17+) Vsafe funzionamento in assenza di rete e kit opzionale batteria tampone.
18	Ingresso verifica dispositivi di sicurezza FAULT - PHOT (N.O.).
19-20	Pulsante comando PEDONALE (N.O.) Apri il cancello per lo spazio impostato dal parametro "Apertura Parziale"
21-22	Pulsante di comando START/CLOSE (N.O.). L'opzione è settabile dal "menù logiche". Start - funzionamento secondo logiche 3-4 passi Close - Il comando esegue una chiusura
21-23	Ingresso STOP (N.C.) Il comando interrompe la manovra. Se non si utilizza lasciare il ponticello inserito.
21-24	Ingresso FOTOCELLULA (N.C.) Funzionamento secondo la logica fotocellula in apertura. Se non si utilizza lasciare il ponticello inserito.
21-25	Ingresso costa sensibile BAR (N.C.). Il comando inverte il movimento per 2 sec. Se non si utilizza lasciare il ponticello inserito.
21-26	Pulsante di comando OPEN (N.O.). Il comando esegue un'apertura.
27	Ingresso verifica dispositivi di sicurezza FAULT - BAR (N.O.)
31-32	Primario trasformatore 230V~.
33-34	Alimentazione monofase 230V~, 50-60Hz (33N - 34L).

12) DISPOSITIVI DI SICUREZZA

Nota: utilizzare solamente dispositivi di sicurezza riceventi con contatto in libero scambio.

12.1) DISPOSITIVI VERIFICATI (Fig. U)

12.2) DISPOSITIVI NON VERIFICATI (Fig.H, U)

13) ACCESSO AI MENU: FIG. 1

13.1) MENU PARAMETRI (PR-RF) (TABELLA "A" PARAMETRI)

13.2) MENU LOGICHE (LcU ic) (TABELLA "B" LOGICHE)

13.3) MENU RADIO (r-Rd io) (TABELLA "C" RADIO)

- **NOTA IMPORTANTE: CONTRASSEGNARE IL PRIMO TRASMETTITORE MEMORIZZATO CON IL BOLLINO CHIAVE (MASTER).**

Il primo trasmettitore, nel caso di programmazione manuale, assegna il CODICE CHIAVE DELLA RICEVENTE; questo codice risulta necessario per poter effettuare la successiva clonazione dei radiotrasmettitori.

La ricevente di bordo incorporato Clonix dispone inoltre di alcune importanti funzionalità avanzate:

- Clonazione del trasmettitore master (rolling-code o codice fisso).
- Clonazione per sostituzione di trasmettitori già inseriti nella ricevente.
- Gestione database trasmettitori.
- Gestione comunità di ricevitori.

Per l'utilizzo di queste funzionalità avanzate fate riferimento alle istruzioni del programmatore palmare universale ed alla Guida generale programmazioni riceventi.

MANUALE PER L'INSTALLAZIONE

13.4) MENU DEFAULT (dEFRAULt)

Riporta la centrale ai valori preimpostati dei DEFAULT. Dopo il ripristino è necessario effettuare un nuovo AUTOSET.

13.5) MENU LINGUA (L inGUA)

Consente di impostare la lingua del programmatore a display.

13.6) MENU AUTOSET (RUt-o5Et)

- Dare avvio ad una operazione di autosestaggio portandosi nell'apposito menu.
- Non appena premuto il pulsante OK viene visualizzato il messaggio "...."; la centrale comanda una manovra di apertura seguita da una manovra di chiusura, durante la quale viene automaticamente settato il valore minimo di coppia necessario al movimento dell'anta.

Il numero di manovre necessarie all'autoset può variare da 1 a 3.

Durante questa fase è importante evitare l'oscuramento delle fotocellule, nonché l'utilizzo dei comandi START, STOP e del display.

Al termine di questa operazione la centrale di comando avrà automaticamente impostato i valori ottimali di coppia. Verificarli ed eventualmente modificarli come descritto in programmazione

ATTENZIONE!! Verificare che il valore della forza d'impatto misurato nei punti previsti dalla norma EN12445, sia inferiore a quanto indicato nella norma EN 12453.

ATTENZIONE!! Durante l'autosettaggio la funzione di rilevamento ostacoli non è attiva, l'installatore deve controllare il movimento dell'automazione ed impedire a persone o cose di avvicinarsi o sostare nel raggio di azione dell'automazione.

14) COLLEGAMENTO CON SCHEDE DI ESPANSIONE E PROGRAMMATORE PALMARE UNIVERSALE (Fig.5)

Fare riferimento al manuale specifico.

15) MODULI OPZIONALI SCS

15.1) CONNESSIONE SERIALE MEDIANTE SCHEDA SCS1 (Fig. U)

Il quadro di comando consente, tramite appositi ingressi e uscite seriali (SCS1), la connessione centralizzata di più automazioni. In questo modo è possibile, con un unico comando, eseguire l'apertura o la chiusura di tutte le automazioni connesse.

Seguendo lo schema di Fig. U, procedere alla connessione di tutti i quadri comando, utilizzando esclusivamente un doppino di tipo telefonico.

Nel caso si utilizzi un cavo telefonico con più coppie risulta indispensabile utilizzare i fili della stessa coppia.

13.1) TABELLA A: MENU PARAMETRI (PAR-RF)

Parametro	min.	max.	default	personali	Definizione	Descrizione
tCR	0	120	40		Tempo Chiusura Automatica	Tempo di chiusura automatica [s]
VEL. RALL.	15	50	15		Velocità in rallentamento	Velocità in rallentamento [%] (Fig.2 Rif. F) Imposta la velocità che il cancello deve raggiungere in rallentamento, in percentuale alla massima velocità raggiungibile dall'attuatore. ATTENZIONE: l'eventuale modifica di questo parametro sarà seguita da una manovra completa di settaggio (identificata dalla scritta "SET" sul display), durante la quale non è attivo il riconoscimento dell'ostacolo.
c. AP	1	99	75		Coppia motori apertura	Coppia apertura [%] Imposta la sensibilità all'ostacolo durante l'apertura (1=max., 99=min.) La funzione autoset imposta automaticamente questo parametro ad un valore di 10%. L'utente può modificare questo parametro in base alle necessità di sensibilità all'ostacolo.
c. ch	1	99	75		Coppia motori chiusura	Coppia chiusura [%] Imposta la sensibilità all'ostacolo durante la chiusura (1=max., 99=min.) La funzione autoset imposta automaticamente questo parametro ad un valore di 10%. L'utente può modificare questo parametro in base alle necessità di sensibilità all'ostacolo.
VEL.AP	15	99	99		Velocità in apertura	Velocità a regime in apertura [%] (Fig.2 Rif. A) Imposta la velocità che il cancello deve raggiungere a regime in apertura, in percentuale alla massima velocità raggiungibile dall'attuatore. ATTENZIONE: l'eventuale modifica di questo parametro sarà seguita da una manovra completa di settaggio (identificata dalla scritta "SET" sul display), durante la quale non è attivo il riconoscimento dell'ostacolo.
VEL.ch	15	99	99		Velocità in chiusura	Velocità a regime in chiusura [%] (Fig.2 Rif. B) Imposta la velocità che il cancello deve raggiungere a regime in chiusura, in percentuale alla massima velocità raggiungibile dall'attuatore. ATTENZIONE: l'eventuale modifica di questo parametro sarà seguita da una manovra completa di settaggio (identificata dalla scritta "SET" sul display), durante la quale non è attivo il riconoscimento dell'ostacolo.
APERt.PAR-2 IRLE	10	99	40		Apertura parziale	Apertura parziale [%] Regola la percentuale di apertura parziale rispetto all'apertura totale nel funzionamento "Apre parziale" (Pedonale).
ZonE	0	128	0		Zona	Zona [] Imposta il numero di zona della porta inserita nella connessione seriale per comandi centralizzati. Zona=128 Connessione seriale ante contrapposte.
SP.dEcEL. (parspeciale 18*)	0	50	0		Spazio decelerazione	Spazio decelerazione [%] (Fig.2 Rif. C) Imposta lo spazio che impiega il cancello per passare da velocità alta a velocità bassa in percentuale alla corsa totale. ATTENZIONE: l'eventuale modifica di questo parametro sarà seguita da una manovra completa di settaggio (identificata dalla scritta "SET" sul display), durante la quale non è attivo il riconoscimento dell'ostacolo.
SP. rALL. AP. (parspeciale 19*)	5	50	10		Spazio rallentamento apertura	Spazio rallentamento apertura [%] (Fig.2 Rif. D) Imposta lo spazio di rallentamento di apertura in percentuale alla corsa totale. Questo spazio viene eseguito a velocità bassa. ATTENZIONE: l'eventuale modifica di questo parametro sarà seguita da una manovra completa di settaggio (identificata dalla scritta "SET" sul display), durante la quale non è attivo il riconoscimento dell'ostacolo.
SP. rALL. ch. (parspeciale 20*)	5	50	10		Spazio rallentamento chiusura	Spazio rallentamento chiusura [%] (Fig.2 Rif. E) Imposta lo spazio di rallentamento di chiusura in percentuale alla corsa totale. Questo spazio viene eseguito a velocità bassa. ATTENZIONE: l'eventuale modifica di questo parametro sarà seguita da una manovra completa di settaggio (identificata dalla scritta "SET" sul display), durante la quale non è attivo il riconoscimento dell'ostacolo.

*=Riferimento per programmatore palmare universale.

La lunghezza del cavo telefonico fra una apparecchiatura e la successiva non deve eccedere i 250 m.

A questo punto è necessario configurare opportunamente ogni quadro comando, impostando innanzitutto una centrale MASTER, che avrà il controllo di tutte le altre, necessariamente settate come SLAVE (vedi menu logiche).

Impostare inoltre il numero di Zona (vedi menu parametri) tra 0 e 127.

Il numero di zona consente di creare dei gruppi di automazioni, ognuna delle quali risponde al Master di Zona. Ogni zona può avere un solo Master, il Master della zona 0 controlla anche gli Slave delle altre zone. **Attenzione:** la centrale impostata come MASTER dev'essere la prima della serie.

15.2) ANTE SCORREVOLI CONTRAPPOSTE (Fig. T)

Tramite connessione seriale è possibile inoltre realizzare il controllo centralizzato di due barriere/cancelli contrapposti.

In questo caso il quadro comando Master M1 comanderà simultaneamente la chiusura e l'apertura del quadro comando Slave M2.

IMPOSTAZIONI NECESSARIE PER IL FUNZIONAMENTO:

- Scheda MASTER: zone=128, master=ON

- Scheda SLAVE: zone=128, master=OFF

CABLAGGI NECESSARI AL FUNZIONAMENTO:

- La centrale MASTER e la centrale SLAVE sono collegate tra di loro con i 4 fili (RX/TX) relativi alle schede di interfaccia SCS1;

- Tutti i comandi di attivazione, nonché i telecomandi devono riferirsi alla scheda MASTER;

- Tutte le fotocellule (verificate e non) devono essere collegate al MASTER;

- Le coste di sicurezza (verificate e non) dell'anta MASTER devono essere collegate alla centrale MASTER;

- Le coste di sicurezza (verificate e non) dell'anta SLAVE devono essere collegate alla centrale SLAVE.

15.3) ESPANSIONE USCITE PER VERIFICA DISPOSITIVI DI SICUREZZA TRAMITE SCHEDA SCS-MA (Fig. V).

Nel caso di verifica di più di 2 dispositivi (Rif. 4, 5, D, E Fig. V) è necessario l'utilizzo della scheda ausiliaria SCS-MA.

15.4) INTERFACCIA CON SISTEMI WIEGAND TRAMITE MODULO SCS-WIE.

Fare riferimento alle istruzioni del modulo SCS-WIE.

MANUALE PER L'INSTALLAZIONE

13.2) TABELLA B: MENU LOGICHE (L o G I c)

Logica	default	Definizione	Barrare il settaggio eseguito	Descrizione																				
t c R	OFF	Tempo Chiusura Automatica	ON	Attiva la chiusura automatica																				
			OFF	Esclude la chiusura automatica.																				
b L. I N P. A P.	OFF	Blocca Impulsi	ON	L'impulso di start non ha alcun effetto durante la fase di apertura.																				
			OFF	L'impulso di start ha effetto durante la fase di apertura.																				
b L. I N P. t c R	OFF	Blocca Impulsi TCA	ON	L'impulso di start non ha effetto durante la pausa TCA.																				
			OFF	L'impulso di start ha effetto durante la pausa TCA.																				
3 P A S S I	OFF	3 Passi	ON	Abilita la logica 3 passi.																				
			OFF	Abilita la logica 4 passi.																				
				<table border="1"> <thead> <tr> <th colspan="3">Risposta all'impulso di START</th> </tr> <tr> <th></th> <th>3 passi</th> <th>4 passi</th> </tr> </thead> <tbody> <tr> <td>chiusa</td> <td rowspan="2">apre</td> <td>apre</td> </tr> <tr> <td>in chiusura</td> <td>stop</td> </tr> <tr> <td>aperta</td> <td>chiude</td> <td>chiude</td> </tr> <tr> <td>in apertura</td> <td>stop + TCA</td> <td>stop + TCA</td> </tr> <tr> <td>dopo stop</td> <td>apre</td> <td>apre</td> </tr> </tbody> </table>	Risposta all'impulso di START				3 passi	4 passi	chiusa	apre	apre	in chiusura	stop	aperta	chiude	chiude	in apertura	stop + TCA	stop + TCA	dopo stop	apre	apre
Risposta all'impulso di START																								
	3 passi	4 passi																						
chiusa	apre	apre																						
in chiusura		stop																						
aperta	chiude	chiude																						
in apertura	stop + TCA	stop + TCA																						
dopo stop	apre	apre																						
P r E A R L L	OFF	Preallarme	ON	Il lampeggiante si accende circa 3 secondi prima della partenza dei motori.																				
			OFF	Il lampeggiante si accende contemporaneamente alla partenza dei motori.																				
U o m o P r E S.	OFF	Uomo presente	ON	Funzionamento a uomo presente: la manovra continua finché viene mantenuta la pressione sui tasti di comando OPEN e CLOSE. Non è possibile utilizzare il radiocomando.																				
			OFF	Funzionamento normale a impulsi.																				
F o t o c. A P	OFF	Fotocellule in apertura	ON	In caso di oscuramento, esclude il funzionamento della fotocellula in apertura. In fase di chiusura, inverte immediatamente.																				
			OFF	In caso di oscuramento, le fotocellule sono attive sia in apertura che in chiusura. Un oscuramento della fotocellula in chiusura, inverte il moto solo dopo il disimpegno della fotocellula.																				
t E S T P h o t	OFF	Test fotocellula	ON	Attiva la verifica delle fotocellule																				
			OFF	Disattiva la verifica delle fotocellule Se disabilitato (OFF) inibisce la funzione di verifica delle fotocellule, consentendo la connessione di dispositivi non dotati di contatto supplementare verifica.																				
t E S T b A r	OFF	Test costa	ON	Attiva la verifica della costa																				
			OFF	Disattiva la verifica della costa Se disabilitato (OFF) inibisce la funzione di verifica della costa, consentendo la connessione di dispositivi non dotati di contatto supplementare verifica.																				
M A S T E R	OFF	Master/Slave	ON	Il quadro comando viene settato come Master in un collegamento centralizzato.																				
			OFF	Il quadro comando viene settato come Slave in un collegamento centralizzato.																				
c o d. F i s s o	OFF	Codice Fisso	ON	Il ricevitore risulta configurato per il funzionamento in modalità codice fisso.																				
			OFF	Il ricevitore risulta configurato per il funzionamento in modalità rolling-code.																				
P r o g. r A d i o	ON	Programmazione radiocomandi	ON	Abilita la memorizzazione via radio dei trasmettitori: 1- Premere in sequenza il tasto nascosto e il tasto normale (T1-T2-T3-T4) di un trasmettitore già memorizzato in modalità standard attraverso il menu radio. 2- Premere entro 10s il tasto nascosto ed il tasto normale (T1-T2-T3-T4) di un trasmettitore da memorizzare. La ricevente esce dalla modalità programmazione dopo 10s, entro questo tempo è possibile inserire ulteriori nuovi trasmettitori. Questa modalità non richiede l'accesso al quadro comando. IMPORTANTE: Abilita l'inserimento automatico di nuovi radiocomandi, cloni e replay.																				
			OFF	Disabilita la memorizzazione via radio dei trasmettitori. I trasmettitori vengono memorizzati solo utilizzando l'apposito menu Radio. IMPORTANTE: Disabilita l'inserimento automatico di nuovi radiocomandi, cloni e replay.																				
S c R 2 c h	OFF	Spia cancello aperto o II° canale radio	ON	L'uscita tra i morsetti 14 - 15 viene configurata come Spia cancello aperto, il II° canale radio in questo caso comanda l'apertura pedonale.																				
			OFF	L'uscita tra i morsetti 14 - 15 viene configurata come II° canale radio.																				
S t A r t - c L o S E	OFF	Selezione START - CLOSE	ON	L'ingresso tra i due morsetti 21 - 22 funziona come CLOSE.																				
			OFF	L'ingresso tra i due morsetti 21 - 22 funziona come START.																				
I n v. M o t.	OFF	Inversione del moto	ON	Modificare questo parametro se si desidera cambiare il verso di apertura																				
			OFF	Funzionamento standard.																				
I c E (dip speciale 2*)	OFF	ICE	ON	La centrale esegue automaticamente una compensazione della soglia di intervento della protezione Amperostop. Verificare che il valore della forza d'impatto misurato nei punti previsti dalla norma EN12445, sia inferiore a quanto indicato nella norma EN 12453. Nel dubbio utilizzare dispositivi di sicurezza ausiliari. Questa funzione è utile nel caso di installazioni funzionanti a basse temperature. ATTENZIONE: dopo avere attivato questa funzione è necessario effettuare una manovra di autaset.																				
			OFF	La soglia di intervento della protezione amperostop rimane fissa al valore impostato.																				

* = Riferimento per programmatore palmare universale.

13.3) TABELLA C: MENU RADIO (r A d i o)

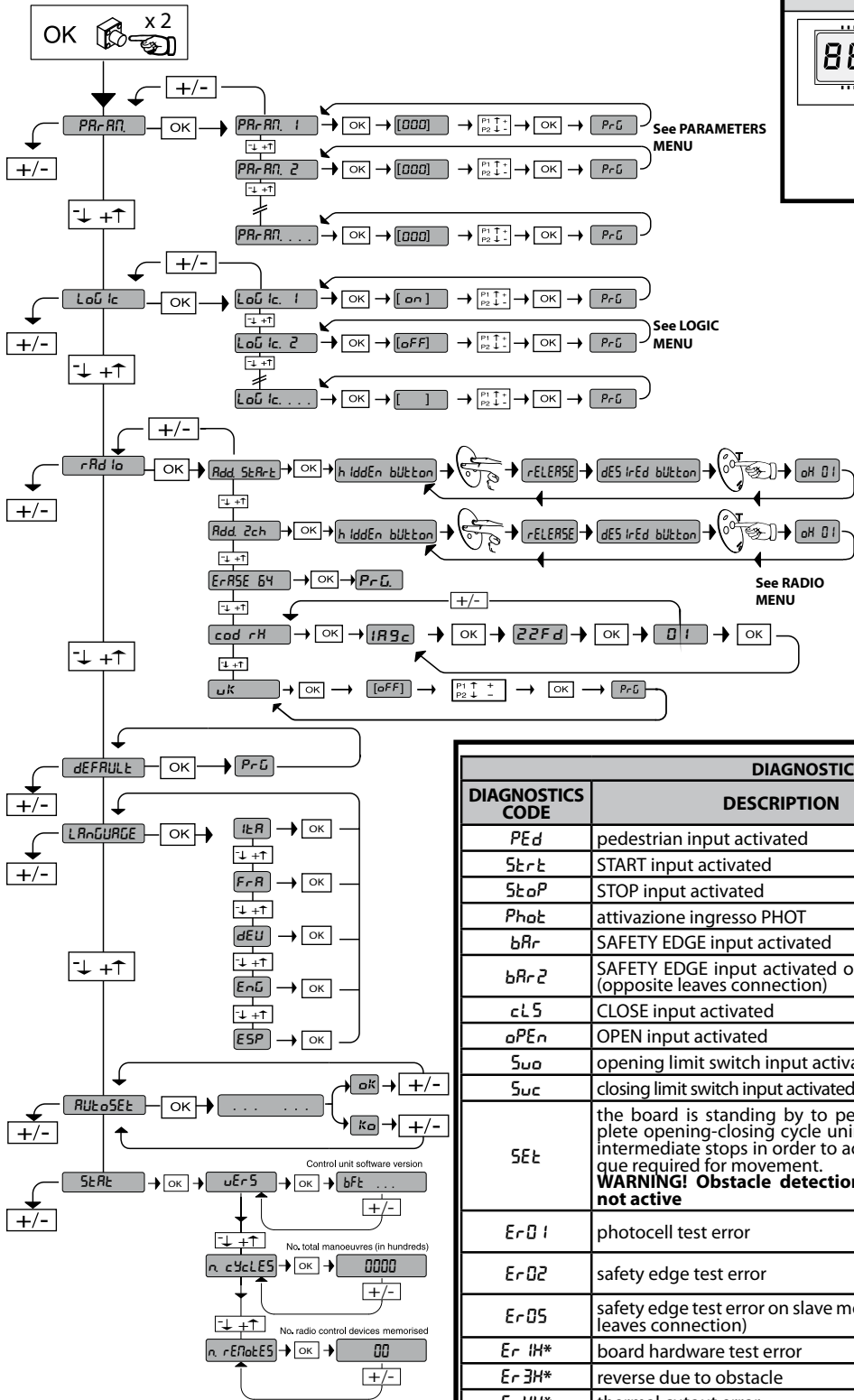
Logica	Descrizione
R G G S t A r t	Aggiungi Tasto start associa il tasto desiderato al comando Start
R G G 2 c h	Aggiungi Tasto 2ch associa il tasto desiderato al comando 2° canale radio
E L I N. 6 4	Elimina Lista ATTENZIONE! Rimuove completamente dalla memoria della ricevente tutti i radiocomandi memorizzati.
c o d. r H	Lettura codice ricevente Visualizza il codice ricevente necessario per la clonazione dei radiocomandi.
W L I N K	ON = Abilita la programmazione a distanza delle schede tramite un trasmettitore W LINK precedentemente memorizzato. Questa abilitazione rimane attiva 3 minuti dall'ultima pressione del radiocomando W LINK. OFF = Programmazione W LINK disabilitata.

D811692 00100_01

ACCESS TO MENUS Fig. 1

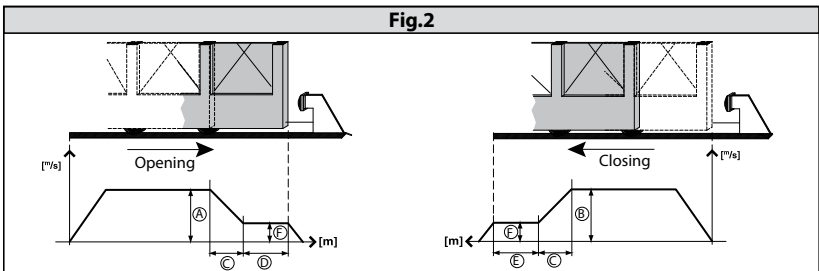
LEGENDA

- Scroll up
- Scroll down
- Confirm/Switch on display
- Exit Menu



DIAGNOSTICS and WARNINGS		
DIAGNOSTICS CODE	DESCRIPTION	NOTES
PEd	pedestrian input activated	
StArt	START input activated	
StoP	STOP input activated	
Phot	attivazione ingresso PHOT	
bAR	SAFETY EDGE input activated	
bAR-2	SAFETY EDGE input activated on slave motor (opposite leaves connection)	
cLS	CLOSE input activated	
oPEn	OPEN input activated	
Suo	opening limit switch input activated	
Suc	closing limit switch input activated	
SEt	the board is standing by to perform a complete opening-closing cycle uninterrupted by intermediate stops in order to acquire the torque required for movement. WARNING! Obstacle detection function is not active	
Er-01	photocell test error	check photocell connection and/or logic settings
Er-02	safety edge test error	check safety edge connection and/or logic settings
Er-05	safety edge test error on slave motor (opposite leaves connection)	check safety edge connection and/or parameter/logic settings
Er-1H*	board hardware test error	check connections to motor
Er-3H*	reverse due to obstacle	check for obstacles in path
Er-4H*	thermal cutout error	Allow motor to cool
Er-5H*	anomaly in communication w/ remote devices	check Scs1 serial connections
Er-61	running off battery	--
Er-FH*	limit switch error	check limit switch connections

* H = 0,1,...,9,A,B,C,D,E,F



35.40
 ———— Set torque threshold
 ———— Maximum instantaneous motor torque

ENGLISH

INSTALLATION MANUAL

D811692 00100_01

WARNING! Important safety instructions. Carefully read and comply with the Warnings booklet and Instruction booklet that come with the product as incorrect installation can cause injury to people and animals and damage to property. They contain important information regarding safety, installation, use and maintenance. Keep hold of instructions so that you can attach them to the technical file and keep them handy for future reference.

1) GENERAL SAFETY

WARNING! An incorrect installation or improper use of the product can cause damage to persons, animals or things.

- The units making up the machine and its installation must meet the requirements of the following European Directives: 2004/108/EEC, 2006/95/EEC, 2006/42/EEC, 89/106/EEC and later amendments. For all countries outside the EEC, it is advisable to comply with the above-mentioned standards, in addition to any national standards in force, to achieve a good level of safety.
- The Firm disclaims all responsibility resulting from improper use or any use other than that for which the product has been designed, as indicated herein, as well as for failure to apply Good Practice in the construction of entry systems (doors, gates, etc.) and for deformation that could occur during use.
- Make sure the stated temperature range is compatible with the site in which the automated system is due to be installed.
- Before performing installation, remove any cables or chains that are not needed and disable any equipment that is not required for installation purposes. Also check that the door/gate is in a good state of mechanical repair, is correctly balanced and opens and closes as it should do.
- Do not install the product in an explosive atmosphere.
- Disconnect the electricity supply before performing any work on the system. Also disconnect buffer batteries, if any are connected.
- Have the automated system's mains power supply fitted with a switch or omnipolar thermal-magnetic circuit breaker with a contact separation of at least 3.5 mm.
- Make sure that upline from the mains power supply there is a residual current circuit breaker that trips at 0.03A.
- Make sure the earth system has been installed correctly: earth all the metal parts belonging to the entry system (doors, gates, etc.) and all parts of the system featuring an earth terminal.
- Installation must be carried out using safety devices and controls that meet standard EN 12978.
- Apply all safety devices (photocells, safety edges, etc.) required to keep the area free of crushing, dragging and shearing hazards.
- The motor cannot be installed on panels incorporating doors (unless the motor can be activated when the door is open)
- If the automated device is installed at a height of less than 2.5 m or is accessible, the electrical and mechanical parts must be suitably protected.
- Any fixed controls must be installed within sight of the door but away from moving parts. Unless the control is key operated, it must be installed at a height of at least 1.5 m and in a place where it cannot be reached by the public
- Apply at least one warning light (flashing light) in a visible position, and also attach a Warning sign to the structure.
- If there are no instructions already, attach a label near the operating device, in a permanent fashion, with information on how to operate the manual release.
- Make sure that nothing can be crushed between the guided part and surrounding fixed parts during the door's operation
- Once installation is complete, make sure the motor has the right settings and that the safety and release systems are working properly.
- Only use original spare parts for any maintenance or repair work. The Firm disclaims all responsibility for the correct operation and safety of the automated system if parts from other manufacturers are used.
- Do not make any modifications to the automated system's components unless explicitly authorized by the Firm.
- Dispose of packaging materials (plastic, cardboard, polystyrene, etc.) in accordance with the provisions of the laws in force. Keep nylon bags and polystyrene out of reach of children.
- Anything which is not expressly provided for in the present instructions, is not allowed.
- Instruct the product user about the control systems provided and the manual opening operation in case of emergency.

Warning! For connection to the mains power supply, use a multicore cable with a cross-section of at least 4x1.5mm² of the kind provided for by the regulations mentioned above (by way of example, type H05 VV-F cable can be used with a cross-section of 4x1.5mm²). To connect auxiliary equipment, use wires with a cross-section of at least 0,75 mm².

Have an omnipolar circuit breaker installed with a contact separation of at least 3 mm and featuring overload protection, suitable for cutting the automated device off from the mains.

Only use pushbuttons with a capacity of 10A-250V or more.

The cables must be held in position using an extra fixing device in the proximity of the terminals, e.g. with cable clamps.

Also add more clips to the limit device wires, to the transformer primary or secondary wires, and to the wires connected to the printed circuit.

During installation, the power supply cable must be stripped in order for the earthing wire to be connected to the appropriate terminal, but the active

wires must be left as short as possible. The earthing wire must be the last to stretch in the case where the cable fixing device becomes loose.

⚠ WARNING: extremely low safety voltage cables must be physically separated from low voltage cables.

Access to the electrical compartment or to limit switches must be allowed to skilled personnel only.

⚠ Setting sensitivity incorrectly can result in damage to property and injury to people and animals.

Compliance with current safety rules with regard to people, animals and property must be assured at all times and, more specifically, measures must be taken to avoid risks of injury due to crushing, in the area where the pinion and rack mesh, and any other mechanical hazards. **All critical points must be protected by safety devices in accordance with the provisions of the regulations in force.**

CHECKING THE AUTOMATED DEVICE

Before the automated device is finally put into operation, perform the following checks meticulously:

- Make sure all components are fastened securely.
- Check the correct functioning of all safety devices (limit microswitches, photocells, sensitive edges etc.).
- Make sure that the anti-crush system stops the door within the limits provided for by the standards in force.
- Check the emergency operation control device.
- Check the opening and closing operations with the control devices in use.
- Check the standard and customised electronic functioning logic.

MAINTENANCE

WARNING: before opening the door, the spring must be unloaded (vertical boom). **WARNING:** Before carrying out any maintenance to the installation, disconnect the mains power supply. The following points need checking and maintenance:

- Photocell optics. Clean occasionally.
- Electric edge. Carry out a periodical manual check to ensure that the edge stops the bar in case of obstacles.
- Dismantle the gearmotor and replace the lubricating grease every two years.
- When any operational malfunction is found, and not resolved, disconnect the mains power supply and request the assistance of a specialised technician (installer). When the operator is out of order, activate the emergency release (see Fig.2), if necessary, so as to release the manual boom opening and closing operations.

SCRAPPING

Materials must be disposed of in conformity with the current regulations.

In case of scrapping, the automation devices do not entail any particular risks or danger. In case of recovered materials, these should be sorted out by type (electrical components, copper, aluminium, plastic etc.).

DISMANTLING

When the automation system is disassembled to be reassembled on another site, proceed as follows:

- Disconnect the power supply and the entire electrical installation.
- Remove the actuator from its fixing base.
- Disassemble all the installation components.
- In the case where some of the components cannot be removed or are damaged, they must be replaced.

Correct controller operation is only ensured when the data contained in the present manual are observed. The Company is not to be held responsible for any damage resulting from failure to observe the installation standards and the instructions contained in the present manual.

The descriptions and illustrations contained in the present manual are not binding. The Company reserves the right to make any alterations deemed appropriate for the technical, manufacturing and commercial improvement of the product, while leaving the essential product features unchanged, at any time and without undertaking to update the present publication.

INSTALLATION MANUAL

1) FOREWORD

The **ARES** actuator is highly versatile in terms of installation options due to the extremely low position of the pinion, the actuator's compact nature and the height and depth adjustment features it offers. The adjustable electronic torque limiter provides anti-crush safety. Manual emergency operation is extremely easy to perform using just a knob.

Stopping at end of travel is controlled by electromechanical microswitches.

The built-in control panel controls the start relays and safety devices (photocells, safety edge) each time before performing any operation.

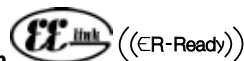
2) TECHNICAL SPECIFICATIONS

MOTOR	
Power supply	single-phase 230V ±10%, 50Hz (*)
Power input	250 W (ARES 1500) 240 W (ARES 1000)
Pinion module	4mm (18 teeth) (ARES 1500/ARES 1000) 4mm (25 teeth) (ARES 1500V / ARES 1000 V)
Leaf speed	9 m/min (ARES 1500/ARES 1000) 12 m/min (ARES 1500V / ARES 1000V)
Max. leaf weight	1500 Kg (ARES 1500) 1000 Kg (ARES 1000) 750 Kg (ARES 1500V) 500 Kg (ARES 1000V)
Max. torque	35 Nm (ARES 1500) 30 Nm (ARES 1000)
Impact reaction	Electronic torque limiter
Lubrication	Lifetime greased
Manual operation	Knob-operated mechanical release
Type of use	intensive
Buffer batteries (optional extras)	Two 12V 1.2Ah batteries
Environmental conditions	from -15°C to +60°C
Protection rating	IP24
Noise level	<70dBA
Operator weight	7 kg
Dimensions	See Fig. K
CONTROL UNIT	
Accessories power supply	24V ~ (180 mA)
Fuses	Fig. G
Built-in Rolling-Code radio-receiver	frequency 433.92MHz
Setting of parameters and options	Universal handheld programmer/LCD display
N° of combinations	4 billion
Max. n° of remotes that can be memorized	63

(*) Special supply voltages to order.

Usable transmitter versions:

All ROLLING CODE transmitters compatible with



3) TUBE ARRANGEMENT Fig.A

Install the electrical system referring to the standards in force for electrical systems CEI 64-8, IEC 364, harmonization document HD 384 and other national standards.

4) PREPARATION FOR MOTOR MOUNTING FIG.B

- Make a hole in the ground to accommodate the concrete pad, with anchors embedded in the base plate for fastening the gearbox assembly, keeping to the distances featured in **FIG.B**.
- To keep the base plate in the right position during installation, it may be useful to weld two iron plates under the track to which the anchors can then be welded (**FIG.M**).

5) MOUNTING THE MOTOR FIG.C

6) MOUNTING DRIVE ACCESSORIES FIG.D-D1

7) RACK CENTRING WITH RESPECT TO PINION FIG.N-O1-P

⚠ DANGER - Welding must be performed by a competent person issued with the necessary personal protective equipment as prescribed by the safety rules in force FIG.O.

8) FASTENING LIMIT SWITCH BRACKETS FIG.E

9) STOPS FIG.Q

⚠ DANGER - The gate must be fitted with mechanical stops to halt its travel both when opening and closing, thus preventing the gate from coming off the top guide. Said stops must be fastened firmly to the ground, a few centimetres beyond the electric stop point.

10) MANUAL RELEASE (See USER GUIDE -FIG.2-).

Warning Do not JERK the gate open and closed, instead push it GENTLY to the end of its travel.

11) TERMINAL BOARD WIRING Fig. F-G

Once suitable electric cables have been run through the raceways and the automated device's various components have been fastened at the predetermined points, the next step is to connect them as directed and illustrated in the diagrams contained in the relevant instruction manuals. Connect the live, neutral and earth wire (compulsory). The mains cable must be clamped in the relevant cable gland (**FIG.R-ref.P1**), and the accessories' wires in the cable gland (**FIG.R-ref.P2**), while the earth wire with the yellow/green-coloured sheath must be connected in the relevant terminal (**FIG.R-ref.S**).

TERMINAL	DESCRIPTION
1-2	Motor connection.
3-4	24V transformer secondary windin (3-, 4+).
5-6	Closing limit switch SWC (5 Black common - 6 Red).
5-7	Opening limit switch SWO (5 Black common -7 Brown).
8-9	Flashing light 24V max. 25W.
10-11	Antenna (10 signal - 11 braiding). Use an antenna tuned to 433MHz. Use RG58 coax cable to connect the Antenna and Receiver. Metal bodies close to the antenna can interfere with radio reception. If the transmitter's range is limited, move the antenna to a more suitable position.
12-13	Accessories power supply: 24 V operation with mains power on. 24 V (12-,13+) operation with no mains power and optional buffer battery kit.
14-15	Free contact (NO). Gate Open Light SCA (24V max. 3W) or 2nd radio channel output (FIG.G-ref.1). This option can be set via the "logic menu".
16-17	Safety device power supply output (photocell transmitter and safety edge transmitter). N.B.: output active only during operating cycle. 24 V Vsafe operation with mains power on. 24 V (16-,17+) Vsafe operation with no mains power and optional buffer battery kit.
18	Safety device test input FAULT - PHOT (N.O.).
19-20	PEDESTRIAN control button (N.O.) Opens the gate by the distance set with the "Partial Opening" parameter
21-22	START/CLOSE control button (N.O.). This option can be set via the "logic menu". Start - operation according to 3/4-step logic Close - The command causes the leaf to close.
21-23	STOP input (N.C.) The command stops movement. If not used, leave jumper inserted.
21-24	PHOTOCELL input (N.C.) Operation according to photocell during opening logic. If not used, leave jumper inserted.
21-25	Safety edge input BAR (NC). The command reverses movement for 2 secs. If not used, leave jumper inserted.
21-26	OPEN control button (N.O.). Gate opened with this command.
27	Safety device test input FAULT - BAR
31-32	230V~ transformer primary winding.
33-34	Single-phase power supply 230V, 50-60Hz (33N - 34L).

12) SAFETY DEVICES

NOTE: ONLY USE RECEIVING SAFETY DEVICES WITH FREE CHANGEVER CONTACT.

12.1) TESTED DEVICES (FIG. U)

12.2) NON-TESTED DEVICES (FIG. H, U)

13) CALLING UP MENUS: FIG. 1

13.1) PARAMETERS MENU (P_{RR}-R_{ff}) (PARAMETERS TABLE "A")

13.2) LOGIC MENU (L_oG_iC) (LOGIC TABLE "B")

13.3) RADIO MENU (R_{rd} io) (RADIO TABLE "C")

- IMPORTANT NOTE: THE FIRST TRANSMITTER MEMORIZED MUST BE IDENTIFIED BY ATTACHING THE KEY LABEL (MASTER).

In the event of manual programming, the first transmitter assigns the RECEIVER'S KEY CODE: this code is required to subsequently clone the radio transmitters. The Clonix built-in on-board receiver also has a number of important advanced features:

- Cloning of master transmitter (rolling code or fixed code).
- Cloning to replace transmitters already entered in receiver.
- Transmitter database management.
- Receiver community management.

To use these advanced features, refer to the universal handheld programmer's instructions and to the general receiver programming guide.

INSTALLATION MANUAL

13.4) LANGUAGE MENU (LANGUAGE)

Used to set the programmer's language on the display.

13.5) DEFAULT MENU (DEFAULT)

Restores the controller's DEFAULT factory settings. Following this reset, you will need to run the AUTOSSET function again.

13.6) AUTOSSET MENU (AUTOSSET)

- Launch an autose operation by going to the relevant menu on the panel.
- As soon as you press the OK button, the "...." message is displayed and the control unit commands the door to perform a full cycle (opening followed by closing), during which the minimum torque value required for the door to move is set automatically. The number of cycles required for the autose function can range from 1 to 3. During this stage, it is important to avoid breaking the photocells' beams and not to use the START and STOP commands or the display. Once this operation is complete, the control unit will have automatically set the optimum torque values. Check them and, where necessary, edit them as described in the programming section.

WARNING: Check that the force of impact measured at the points provided for by standard EN 12445 is lower than the value laid down by standard EN 12453.

Warning!! While the autose function is running, the obstacle detection function is not active. Consequently, the installer must monitor the automated system's movements and keep people and property out of range of the automated system.

14) CONNECTION WITH EXPANSION BOARDS AND UNIVERSAL HANDHELD PROGRAMMER (Fig.S)

Refer to specific manual.

15) SCS OPTIONAL MODULES

15.1) SERIAL CONNECTION VIA SCS1 CARD (Fig. U)

The control panel's special serial inputs and outputs (SCS1) make the centralized connection of a number of automated devices possible. That way, all the automated devices connected can be opened or closed with a single command. Connect all control panels using twisted pair cabling only, proceeding as shown in the diagram in Fig. U.

When using a telephone cable with more than one pair, it is essential to use wires from the same pair.

The length of the telephone cable between one unit and the next must not be greater than 250 m.

At this point, each control panel needs to be configured appropriately, starting by entering a MASTER control panel that will have control over all the others, which therefore have to be set as SLAVE units (see logic menu). Also set the Zone number (see parameters menu) in the range 0 to 127. The zone number allows you to create groups of automated devices, each of which answers to the Zone Master. Each zone can have only one Master: the Master of zone 0 also controls the Slaves of the other zones. **Warning:** the control panel set as the MASTER must be the first in the series.

15.2) Opposite sliding leaves (Fig. T)

By means of a serial connection, it is also possible to obtain centralised control of two opposite barriers/gates.

In this case, the Master M1 control panel will simultaneously manage closing and opening for the Slave M2 control panel.

SETTING REQUIRED FOR OPERATION:

- MASTER board: ZONE=128, MASTER=ON

- SLAVE board: ZONE=128, MASTER=OFF

WIRING REQUIRED FOR OPERATION:

- The MASTER and SLAVE control units are interconnected through the 4 wires (RX/TX) for the SCS1 interface boards;
- All the activation controls, as well as the remote controls must refer to the MASTER board;
- All the photocells (checked or unchecked) must be connected to the MASTER control panel;
- The safety edges (checked or unchecked) of the MASTER leaf must be connected to the MASTER control unit;
- The safety edges (checked or unchecked) of the SLAVE leaf must be connected to the SLAVE control unit.

15.3) EXPANDING OUTPUTS FOR SAFETY DEVICE TESTING VIA SCS-MA BOARD (Fig. V)

When testing more than 2 devices (Ref. 4, 5, D, E Fig. V), the SCS-MA auxiliary board must be used.

15.4) Interface with WIEGAND systems via SCS-WIE module.

Refer to the SCS-WIE module's instructions.

13.1) TABLE A: PARAMETERS MENU (PARAM)

Parameter	min.	max.	default	personal	Definition	Description
t <small>C</small> A	0	120	40		Automatic Closing Time	Automatic closing time [s]
S <small>L</small> o <small>w</small> S <small>P</small> E <small>E</small> d	15	50	15		Slow-down speed	Slow-down speed [%] (Fig.2 Rif. F) Set the speed the gate must reach slowing down, in percentage to the actuator's maximum speed. WARNING: should this parameter be edited, it will be followed by a complete opening/closing cycle for setting purposes (reported by the message "SET" appearing on the display), during which obstacle detection is not enabled.
a <small>P</small> t S <small>L</small> o <small>w</small>	1	99	75		Opening motor torque	Opening torque [%] Sets sensitivity to obstacles during opening (1=max., 99=min.) The autose feature sets this parameter automatically to a value of 10%. The user can edit this parameter based on how sensitive the door needs to be to obstacles.
c <small>L</small> S <small>t</small> S <small>L</small> o <small>w</small>	1	99	75		Closing motor torque	Closing torque [%] Sets sensitivity to obstacles during closing (1=max., 99=min.) The autose feature sets this parameter automatically to a value of 10%. The user can edit this parameter based on how sensitive the door needs to be to obstacles.
a <small>P</small> S <small>P</small> E <small>E</small> d	15	99	99		Speed during opening	Running speed during opening [%] (Fig. 2 Rif. A) Sets the running speed that the door must reach during opening, as a percentage of the maximum speed the actuator can reach. WARNING: should this parameter be edited, it will be followed by a complete opening/closing cycle for setting purposes (reported by the message "SET" appearing on the display), during which obstacle detection is not enabled.
c <small>L</small> S <small>P</small> E <small>E</small> d	15	99	99		Speed during closing	Running speed during closing [%] (Fig. 2 Rif. B) Sets the running speed that the door must reach during closing, as a percentage of the maximum speed the actuator can reach. The autose feature sets this parameter automatically. WARNING: should this parameter be edited, it will be followed by a complete opening/closing cycle for setting purposes (reported by the message SET appearing on the display), during which obstacle detection is not enabled.
P <small>AR</small> t I <small>R</small> L a <small>P</small> E <small>n</small> I <small>N</small> U	10	99	40		Partial opening	Partial opening [%] Adjusts partial opening percentage compared to total opening in "Partial open" mode.
Z <small>ONE</small>	0	128	0		Zone	Zone [] Sets the zone number of the door included in the serial connection for commands via central controllers. Zone 128: Serial connection for opposite Sliding Leaves.
d I <small>S</small> t. d <small>E</small> c <small>E</small> L (special par 18*)	0	50	0		Slow-down distance	Slow-down distance [%] (Fig.2 Rif. C) Set the distance the gate needs to go from from high to low speed in percentage to total travel. WARNING: should this parameter be edited, it will be followed by a complete opening/closing cycle for setting purposes (reported by the message "SET" appearing on the display), during which obstacle detection is not enabled.
a <small>P</small> d I <small>S</small> t. d <small>E</small> c <small>E</small> L (special par 19*)	5	50	10		Opening deceleration space	Opening deceleration space [%] (Fig.2 Rif. D) Set the opening slow-down distance in percentage to total travel. This distance is covered at low speed. WARNING: should this parameter be edited, it will be followed by a complete opening/closing cycle for setting purposes (reported by the message "SET" appearing on the display), during which obstacle detection is not enabled.
c <small>L</small> .d I <small>S</small> t. d <small>E</small> c <small>E</small> L (special par 20*)	5	50	10		Closing deceleration space	Closing slow-down distance [%] (Fig.2 Rif. E) Set the closing slow-down distance in percentage to total travel. This distance is covered at low speed. WARNING: should this parameter be edited, it will be followed by a complete opening/closing cycle for setting purposes (reported by the message "SET" appearing on the display), during which obstacle detection is not enabled.

*=Refer for universal handheld programmer.

D811692 00100_01

INSTALLATION MANUAL

13.2) TABLE "B" - LOGIC MENU - (L o U l c)

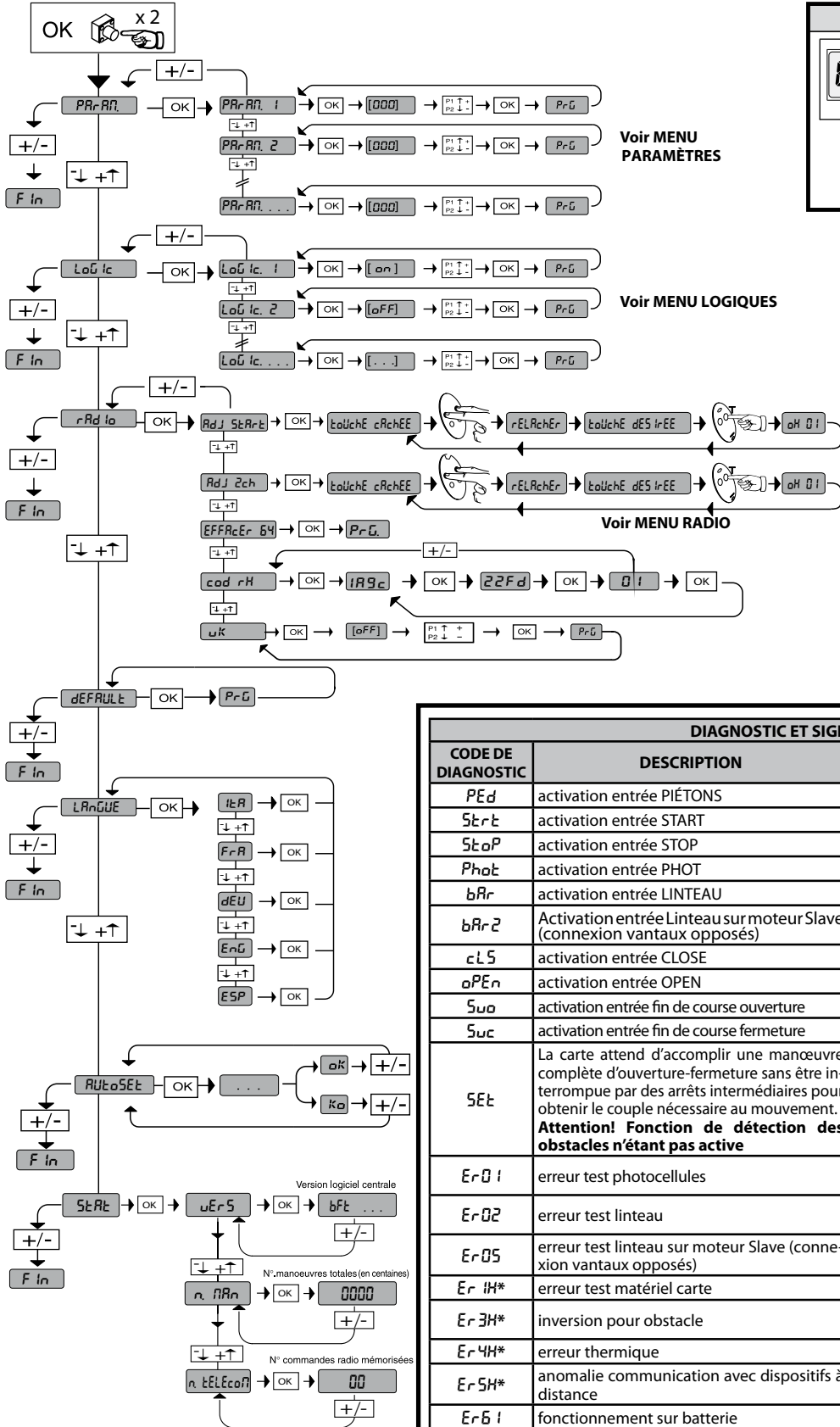
Logic	Default	Definition	Cross out setting used	Description																	
t c R	OFF	Automatic Closing Time	ON	Activates automatic closing																	
			OFF	Excludes automatic closing																	
i b l o P E n	OFF	Opening Impulse lock	ON	The Start impulse has no effect during the opening phase.																	
			OFF	The Start impulse becomes effective during the opening phase.																	
i b l t c R	OFF	Impulse lock TCA	ON	The Start impulse has no effect during the TCA dwell period.																	
			OFF	The Start impulse becomes effective during the TCA dwell period.																	
3 S T E P	OFF	3 step	ON	Switches to 3-step logic.																	
			OFF	Switches to 4-step logic.																	
<i>A start impulse has the following effects:</i>																					
				<table border="1" style="width: 100%; text-align: center;"> <thead> <tr> <th></th> <th>3 steps</th> <th>4 steps</th> </tr> </thead> <tbody> <tr> <td>closed</td> <td rowspan="2">opens</td> <td>opens</td> </tr> <tr> <td>on closing</td> <td>stop</td> </tr> <tr> <td>open</td> <td>closes</td> <td>closes</td> </tr> <tr> <td>on opening</td> <td>stop + TCA</td> <td>stop + TCA</td> </tr> <tr> <td>after stop</td> <td>opens</td> <td>opens</td> </tr> </tbody> </table>		3 steps	4 steps	closed	opens	opens	on closing	stop	open	closes	closes	on opening	stop + TCA	stop + TCA	after stop	opens	opens
	3 steps	4 steps																			
closed	opens	opens																			
on closing		stop																			
open	closes	closes																			
on opening	stop + TCA	stop + TCA																			
after stop	opens	opens																			
P r E A L	OFF	Pre-alarm	ON	The flashing light comes on approx. 3 seconds before the motors start.																	
			OFF	The flashing light comes on at the same time as the motors start.																	
h o l d t o r u n	OFF	Deadman	ON	Hold-to-run operation: the manoeuvre continues as long as the OPEN and CLOSE control keys are kept pressed. The radio transmitter cannot be used.																	
			OFF	Normal impulse operation.																	
P h o t o c. o P E n	OFF	Photocells during opening	ON	When beam is broken, operation of the photocell is switched off during opening. During closing, movement is reversed immediately.																	
			OFF	When beam is broken, photocells are active during both opening and closing. When beam is broken during closing, movement is reversed only once the photocell is cleared.																	
t E S t P h o t	OFF	Photocell test	ON	Switches photocell testing on																	
			OFF	Switches photocell testing off If disabled (OFF), it inhibits the photocell testing function, enabling connection of devices not equipped with supplementary test contacts.																	
t E S t b A R	OFF	Safety edge testing	ON	Switches safety edge testing on.																	
			OFF	Switches safety edge testing off If disabled (OFF), it inhibits the safety edge testing function, enabling connection of devices not equipped with supplementary test contacts.																	
M A S T E R	OFF	Master/slave	ON	Control panel is set up as the Master unit in a centralized serial connection system.																	
			OFF	Control panel is set up as a Slave unit in a centralized serial connection system.																	
F I X E d c o d E	OFF	Fixed code	ON	Receiver is configured for operation in fixed-code mode.																	
			OFF	Receiver is configured for operation in rolling-code mode.																	
r R d i a P r o G	ON	Remote control programming	ON	Enables wireless memorizing of transmitters: 1- Press in sequence the hidden key (P1) and normal key (T1-T2-T3-T4) of a transmitter that has already been memorized in standard mode via the radio menu. 2- Press within 10 secs. the hidden key (P1) and normal key (T1-T2-T3-T4) of a transmitter to be memorized. IMPORTANT: Enables the automatic addition of new transmitters, clones and replays. The receiver exits programming mode after 10 secs.: you can use this time to enter other new transmitters. This mode does not require access to the control panel.																	
			OFF	Disables wireless memorizing of transmitters. Transmitters are memorized only using the relevant Radio menu. IMPORTANT: Disables the automatic addition of new transmitters, clones and replays.																	
S c R 2 c h	OFF	Gate open light or 2nd radio channel	ON	The output between terminals 14-15 is set as Gate open light: in this case, the 2nd radio channel controls pedestrian opening.																	
			OFF	The output between terminals 14-15 is set as 2nd radio channel.																	
S t A R t - c l o S E	OFF	START - CLOSE setting	ON	Input between terminals 21-22 works as CLOSE.																	
			OFF	Input between terminals 21-22 works as START.																	
c h A n G E M o t.	OFF	Reversing motion	ON	Change this parameter if the opening direction needs to be changed																	
			OFF	Standard operating mode.																	
I c E (special dip 2*)	OFF	ICE	ON	The controller automatically adjusts the Amperostop safety trip threshold. Check that the force of impact measured at the points provided for by standard EN 12445 is lower than the value laid down by standard EN 12453. If in doubt, use auxiliary safety devices. This feature is useful when dealing with installations running at low temperatures. WARNING: once this feature has been activated, you will need to perform an autoset opening and closing cycle.																	
			OFF	The Amperostop safety trip threshold stays at the same set value.																	

*=Refer for universal handheld programmer.

13.3) TABLE C: RADIO MENU (r R d i a)

Logic	Description
R d d S t A R t	Add Start Key associates the desired key with the Start command.
R d d 2 c h	Add 2ch Key associates the desired key with the 2nd radio channel command.
E r A S E 5 4	Erase List WARNING! Erases all memorized remote controls from the receiver's memory.
c o d r H	Read receiver code Displays receiver code required for cloning remote controls.
W L K	ON = Enables remote programming of cards via a previously memorized W LINK transmitter. It remains enabled for 3 minutes from the time the W LINK remote control is last pressed. OFF = W LINK programming disabled.

ACCES AUX MENUS Fig. 1



LEGENDA

- + ↑ Monter
- ↓ Descendre
- OK ← Confirmation / Allumage afficheur
- + - Sortir du menu

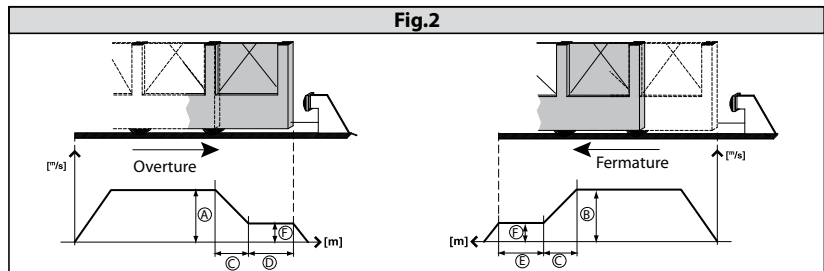
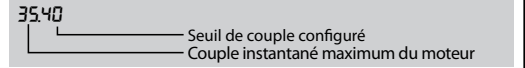
Voir MENU PARAMÈTRES

Voir MENU LOGIQUES

Voir MENU RADIO

DIAGNOSTIC ET SIGNALISATIONS		
CODE DE DIAGNOSTIC	DESCRIPTION	REMARQUE
PEd	activation entrée PIÉTONS	
StArEt	activation entrée START	
StoP	activation entrée STOP	
PhoEt	activation entrée PHOT	
bAR	activation entrée LINTEAU	
bAR2	Activation entrée Lindeau sur moteur Slave (connexion vantaux opposés)	
cLS	activation entrée CLOSE	
oPEn	activation entrée OPEN	
Suo	activation entrée fin de course ouverture	
Suc	activation entrée fin de course fermeture	
SEt	La carte attend d'accomplir une manœuvre complète d'ouverture-fermeture sans être interrompue par des arrêts intermédiaires pour obtenir le couple nécessaire au mouvement. Attention! Fonction de détection des obstacles n'étant pas active	
Er01	erreur test photocellules	vérifier connexion photocellules et/ou configurations logiques
Er02	erreur test lindeau	vérifier connexion lindeau et/ou configurations logiques
Er05	erreur test lindeau sur moteur Slave (connexion vantaux opposés)	vérifier connexion lindeau et/ou configurations paramètres/logiques
Er1H*	erreur test matériel carte	vérifier les connexions sur le moteur
Er3H*	inversion pour obstacle	vérifier éventuels obstacles le long du parcours
Er4H*	erreur thermique	Attendre le refroidissement du moteur
Er5H*	anomalie communication avec dispositifs à distance	vérifier connexions série Scs1
Er61	fonctionnement sur batterie	--
ErFH*	erreur fin de course	vérifier connexions des fins de course

* H = 0, 1, ..., 9, A, B, C, D, E, F



MANUEL D'INSTALLATION

D811692.00100.01

ATTENTION! Consignes de sécurité importantes. Lire et suivre attentivement la brochure Avertissement et le livret d'instructions fournis avec le produit sachant qu'une installation incorrecte peut provoquer des dommages aux personnes, aux animaux ou aux choses. Elles fournissent des indications importantes concernant la sécurité, l'installation, l'utilisation et l'entretien. Ranger les instructions avec le manuel technique afin de pouvoir les consulter par la suite.

1) SÉCURITÉ GÉNÉRALE

ATTENTION! Une installation erronée ou une utilisation impropre du produit peuvent provoquer des lésions aux personnes et aux animaux ou des dommages aux choses.

- Les éléments qui composent l'appareil doivent être conformes aux Directives Européennes suivantes : 2004/108/CEE, 2006/95/CEE, 2006/42/CEE, 89/106/CEE et modifications successives. Pour les pays n'appartenant pas à la CEE, il est conseillé de respecter également les normes citées, outre les règlements nationaux en vigueur, afin de garantir un bon niveau de sécurité.
- L'entreprise décline toute responsabilité quant à l'utilisation incorrecte ou différente de celle indiquée dans la présente documentation et pour laquelle l'appareil est destiné. Elle décline également toute responsabilité quant à l'inobservation de la bonne technique dans la construction des fermetures (portes, portails, etc.) et aux déformations pouvant se vérifier pendant l'utilisation.
- Vérifier que l'intervalle de température déclaré est compatible avec le lieu destiné à l'installation de l'automatisation.
- Avant de procéder à l'installation, retirez les cordes ou chaînes et désactivez tous les appareils qui ne sont pas nécessaires pour l'installation. Vérifiez en outre si les conditions mécaniques de la porte/du portail sont bonnes et si la porte/le portail est équilibré/e et s'ouvre et se ferme correctement.
- Ne pas installer l'appareil dans une atmosphère explosive.
- Avant d'effectuer une quelconque intervention sur l'installation, la mettre hors tension. Déconnecter également les batteries tampon éventuellement présentes.
- Monter sur le réseau d'alimentation de l'automatisation un interrupteur ou un magnétothermique unipolaire ayant une distance d'ouverture des contacts supérieure ou égale à 3,5 mm.
- Vérifier s'il y a, en amont du réseau d'alimentation, un interrupteur différentiel ayant un seuil d'intervention de 0,03 A.
- Vérifier si l'installation de mise à la terre est correctement réalisée: connecter toutes les parties métalliques de la fermeture (portes, portails, etc.) et tous les composants de l'installation munis de borne de terre.
- L'installation doit être équipée de dispositifs de sécurité et de commandes conformes à la norme EN 12978.
- Appliquer tous les dispositifs de sécurité (photocellules, linteaux sensibles, etc.) nécessaires pour protéger la zone des risques d'écrasement, d'entraînement ou de cisaillement.
- Le moteur ne peut pas être installé sur des vantaux qui intègrent des portes (à moins que le moteur soit activable lorsque la porte est ouverte).
- Si l'automatisation est installée à une hauteur inférieure à 2,5 m ou si elle est accessible, il faut nécessairement garantir un degré de protection adapté des parties électriques et mécaniques.
- Installer toute commande fixe à proximité de la porte mais loin des parties mobiles. Excepté si elle est à clé, la commande doit être installée à une hauteur de minimum 1,5 m et ne doit pas être accessible au public.
- Appliquer au moins un dispositif de signalement lumineux (clignotant) visible, fixer également un panneau d'attention à la structure.
- Si aucune indication n'est présente, fixer de manière permanente une étiquette relative au fonctionnement du déclencheur manuel et la placer près de l'organe de manœuvre.
- Eviter qu'il n'y ait pendant la manœuvre un écrasement entre la partie guidée et les parties fixes voisines.
- Après avoir effectué l'installation, s'assurer que le réglage du moteur est correctement réglé et que les systèmes de protection et de déblocage fonctionnent correctement.
- Utiliser exclusivement des pièces détachées d'origine pour les opérations d'entretien ou les réparations. Le Fabricant décline toute responsabilité quant à la sécurité et au bon fonctionnement de l'automatisation si des composants d'autres fabricants sont utilisés.
- Ne modifier d'aucune façon les composants de l'automatisation sans l'autorisation expresse du Fabricant.
- Se débarrasser du matériel d'emballage (plastique, carton, polystyrène, etc.) conformément aux normes en vigueur. Ne pas laisser les sachets en plastique et la mousse de polystyrène à la portée des enfants.
- Tout ce qui n'est pas expressément prévu dans ces instructions, est interdit.
- Informer l'utilisateur de l'installation sur les systèmes de commande appliqués et sur l'exécution de l'ouverture manuelle en cas d'urgence.

Attention! Pour le branchement au réseau, utiliser un câble multipolaire de section minimale 4x1,5mm² et du type prévu par les normes citées précédemment (à titre d'exemple, le câble peut être du type H05 VV-F avec une section 4x1,5mm²). Pour le branchement des auxiliaires, utiliser des conducteurs avec une section minimale de 0,75 mm². Prévoir un interrupteur omnipolaire avec une ouverture des contacts de minimum 3 mm équipé d'une protection contre les surcharges, visant à sectionner l'automatisation du réseau. Utiliser exclusivement des boutons avec une portée supérieure ou égale à 10A-250V.

Les conducteurs doivent être bloqués par une fixation supplémentaire à proximité des bornes, par exemple au moyen de colliers.

Ajouter également des colliers supplémentaires aux conducteurs des fins de course, aux conducteurs du primaire et du secondaire du transformateur et aux conducteurs branchés au circuit imprimé.

Ajoutez d'autres bandes aux conducteurs des fins de course, aux conducteurs du circuit primaire et secondaire du transformateur et aux conducteurs branchés sur le circuit imprimé.

Le câble d'alimentation doit être dénudé pendant l'installation de façon à permettre le branchement du conducteur de terre à la borne appropriée en laissant cependant les conducteurs actifs les plus courts possible. Le conducteur de terre doit être le dernier à se tendre en cas de desserrage du dispositif de fixation du câble.

ATTENTION! les conducteurs alimentés à très basse tension de sécurité doivent être physiquement séparés des conducteurs à basse tension.

Garantir le respect des normes en vigueur en matière de personnes, animaux et choses. Eviter les risques d'accidents liés à un écrasement, dans la zone d'engrènement pignon - crémaillère ainsi que les autres risques mécaniques. **Tous les points critiques devront être protégés par des dispositifs de sécurité conformément aux normes en vigueur.**

Toute erreur de configuration de la sensibilité peut causer des préjudices aux personnes, aux animaux et aux biens.

VÉRIFICATION DE L'AUTOMATISATION

Vérifier scrupuleusement ce qui suit avant de rendre l'automatisation définitivement opérationnelle :

- Vérifier que tous les composants sont solidement fixés.
- Vérifier le bon fonctionnement de tous les dispositifs de sécurité (micro-fin de course, cellules photoélectriques, barres palpeuses etc.).
- Vérifier que le système anti-écrasement arrête la porte dans les limites prévues par les normes en vigueur.
- Vérifier la commande de la manœuvre d'urgence.
- Vérifier l'opération d'ouverture et de fermeture avec les dispositifs de commande appliqués.
- Vérifier la logique électronique de fonctionnement normale et personnalisée.

ENTRETIEN

ATTENTION! Avant d'effectuer n'importe quelle opération d'entretien sur l'installation, couper l'alimentation électrique. Les points qui nécessitent des contrôles et des entretiens sont:

- Les optiques des cellules photoélectriques. Les nettoyer de temps en temps.
- Barre palpeuse. Contrôler périodiquement que la barre palpeuse arrête la lisse en cas d'obstacle.
- Tous les deux ans, démonter le motoréducteur et vidanger la graisse lubrifiante.
- Pour toute anomalie de fonctionnement non résolue, couper l'alimentation de ligne et demander l'intervention de personnel qualifié (installateur). Pendant la période de hors service de l'automatisme, activer, si nécessaire, le déverrouillage d'urgence (voir Fig. 2) afin de permettre l'ouverture et la fermeture manuelle de la lisse.

DEMOLITION

L'élimination des matériaux doit être faite en respectant les normes en vigueur. En cas de démolition de l'automatisme, il n'existe aucun danger ou risque particulier dérivant de l'automatisme. En cas de récupération de matériaux, il est opportun de les séparer selon le genre (parties électriques - cuivre - aluminium - plastique - etc.).

DEMANTELEMENT

Si l'automatisme est démonté pour être ensuite remonté ailleurs, il faudra:

- Couper l'alimentation et débrancher toute l'installation électrique. Enlever le vérin de la base de fixation.
- Démonter tous les composants de l'installation.
- Si des composants ne peuvent pas être démontés ou sont endommagés, il faudra les remplacer.

Le bon fonctionnement de l'actionneur n'est assuré que si les données fournies dans ce manuel sont respectées. Le constructeur ne répond pas pour les dommages provoqués par le non respect des normes d'installation et des indications fournies dans ce manuel.

Les descriptions et les figures de ce manuel n'engagent pas le constructeur. En laissant inaltérées les caractéristiques essentielles du produit, la Société se réserve le droit d'apporter à n'importe quel moment les modifications qu'elle juge opportunes pour améliorer le produit du point de vue technique, commercial et de construction, sans s'engager à mettre à jour cette publication.

MANUEL D'INSTALLATION

1) GÉNÉRALITÉS

L'actionneur **ARES** permet de réaliser différents types d'installation, grâce à la position très basse du pignon, à sa forme compacte et à la possibilité d'en régler la profondeur et la hauteur. Le limiteur de couple électronique réglable garantit la sécurité contre l'écrasement. La manœuvre manuelle d'urgence s'accomplit aisément à l'aide d'une manette.

L'arrêt en fin de course est commandé par des micro-interrupteurs électromécaniques. Le tableau de commande intégré permet de commander les relais de marche et les dispositifs de sécurité (photocellules, linteaux sensibles) avant d'accomplir une quelconque manœuvre.

2) DONNÉES TECHNIQUES

MOTEUR	
Alimentation	monophasée 230V ±10% 50Hz (*)
Puissance absorbée	250 W (ARES 1500) 240 W (ARES 1000)
Module pignon	4mm (18 dents) (ARES 1500/ARES 1000) 4mm (25 dents) (ARES 1500V / ARES 1000V)
Vitesse vantail	9 m/min (ARES 1500/ARES 1000) 12 m/min (ARES 1500V / ARES 1000V)
Poids maxi vantail	1500 Kg (ARES 1500) 1000 Kg (ARES 1000) 750 Kg (ARES 1500V) 500 Kg (ARES 1000V)
Couple maxi	35 Nm (ARES 1500) 30 Nm (ARES 1000)
Réaction au choc	Limiteur de couple électronique
Lubrification	Graisse permanente
Manœuvre manuelle	Déblocage mécanique à poignée
Type d'utilisation	intensive
Batterie secours (option)	2 batteries de 12V 1, 2Ah
Conditions ambiantes	de -15°C à +60°C
Degré de protection	IP24
Bruit	<70dBA
Poids actionneur	7kg
Dimensions	Cf. Fig. K
CENTRALE	
Alimentation des accessoires	24V ~ (180 mA)
Fusivel	Fig. G
Récepteur radio code rolling intégré	fréquence 433,92MHz
Réglage des paramètres et options	Afficheur LCD/programmeur palmar universel
N.° combinaisons	4 milliards
N.° maxi radiocommandes mémorisables	63

(*) Tensions d'alimentation spéciales à la demande.

Versions d'émetteurs utilisables :

Tous les émetteurs ROLLING CODE compatibles.



3) AMÉNAGEMENT TUYAUX FIG. A

Préparez l'installation électrique en respectant les normes en vigueur sur les installations électriques CEI-64-8, IEC 364, harmonisation HD384 et les autres normes du pays où est installé l'appareil.

4) AMÉNAGEMENT FIXATION MOTEUR FIG. B

- Préparez une tranchée où couler une dalle en ciment dans laquelle seront noyés les tirefonds de la plaque de base permettant de fixer le groupe réducteur en respectant les cotes indiquées dans la FIG. B.
- Pour maintenir en place la plaque pendant la pose, vous pouvez aussi souder deux plats en fer sous le rail sur lesquels vous soudez les tirefonds (Fig. M).

5) MONTAGE MOTEUR FIG. C

6) MONTAGE ACCESSOIRES TRANSMISSION FIG. D-D1

7) CENTRAGE CRÉMAILLÈRE PAR RAPPORT AU PIGNON FIG. N-01-P

⚠ DANGER - L'opération de soudage doit être confiée à une personne compétente et munie de tous les équipements de protection individuelle prévus par les normes de sécurité en vigueur Fig. O.

8) FIXATION ÉTRIERS FIN DE COURSE Fig. E

9) BUTÉES D'ARRÊT Fig. Q

⚠ DANGER - Le portail doit être équipé des butées d'arrêt mécaniques à l'ouverture et à la fermeture, de façon à empêcher que le portail ne sorte du rail supérieur. Elles doivent être solidement fixées au sol, quelques centimètres au-delà du point d'arrêt électrique.

10) DÉBLOCAGE MANUEL (Voir MANUEL D'UTILISATION -FIG. 2-).

Attention Ne poussez pas VIOLEMMENT le vantail du portail, mais ACCOMPAGNEZ-LE pendant toute sa course.

11) CONNEXION PLAQUE À BORNES Fig. F - G

Une fois que les câbles électriques adaptés ont été passés dans les gaines et que les différents composants de l'automatisation ont été fixés au niveau des points choisis préalablement, branchez-les selon les indications et les schémas indiqués dans les manuels d'instruction correspondants. Accomplissez la connexion de la phase, du neutre et de la terre (obligatoire). Le câble du secteur est immobilisé dans le presse-câble (Fig. R réf. P1) prévu à cet effet, les câbles des accessoires dans le presse-câble (Fig. R réf. P2), le conducteur de protection (terre), avec une gaine isolante jaune/verte, doit être branché dans le serre-fil prévu à cet effet (Fig. R réf. S).

MORSETTO	DESCRIPTION
1-2	Connexion du moteur
3-4	Secondaire transformateur 24V (3-, 4+).
5-6	Fin de course fermeture SWC (5 noir commun, 6 rouge).
5-7	Fin de course fermeture SWO (5 noir commun, 7 marron)
8-9	Clignotant 24V maxi 25 W.
10-11	Antenne (10 signal - 11 tresse) Utilisez une antenne syntonisée sur 433 MHz. Pour la connexion Antenne Récepteur utilisez un câble coaxial RG58. La présence de masses métalliques près de l'antenne risque de déranger la réception radio. Si la portée de l'émetteur est insuffisante déplacez l'antenne dans un endroit adéquat.
12-13	Alimentation des accessoires: 24 V ~ fonctionnement en présence de secteur. 24 V --- (12-,13+) fonctionnement en absence de secteur et kit batterie secours en option.
14-15	Contact libre (NO) Voyant portail ouvert SCA (24V maxi 3W) ou sortie 2ème canal radio (Fig. G réf. 1). L'option peut se configurer à partir du menu logiques.
16-17	Sortie alimentation dispositifs de sécurité (émetteur photocellules et émetteur linteau sensible) N.B.: Sortie active uniquement pendant le cycle de manœuvre 24 V Vsafe fonctionnement en présence de secteur 24 V (16+,17-) Vsafe fonctionnement en absence de secteur et kit batterie secours en option.
18	Entrée vérification dispositifs de sécurité ERREUR - PHOT (N.O.).
19-20	Touche commande PIÉTONNE (N.O.) Ouvre le portail de l'espace configuré par le paramètre Ouverture partielle.
21-22	Touche de commande START CLOSE (N.O.) L'option peut se configurer à partir du Menu logiques. Start - fonctionnement selon logiques 3-4 pas Close - La commande accomplit une fermeture
21-23	Entrée STOP (N.F.). La commande interrompt la manœuvre. Si vous ne l'utilisez pas, laissez la barrette en place.
21-24	Entrée PHOTOCELLULE (N.F.). Fonctionnement selon la logique photocellule à l'ouverture. Si vous ne l'utilisez pas, laissez la barrette en place.
21-25	Entrée linteau sensible BAR (N. F.) La commande invertit le mouvement pendant 2 secondes. Si vous ne l'utilisez pas, laissez la barrette en place.
21-26	Touche de commande OPEN (N.O.) La commande accomplit une ouverture.
27	Entrée vérification dispositifs de sécurité ERREUR - BAR
31-32	Primaire transformateur 230V.
33-34	Alimentation monophasée 230 V, -60Hz (33N - 34L).

12) DISPOSITIFS DE SÉCURITÉ

Remarque: utilisez uniquement les dispositifs de sécurité récepteurs avec contact en libre échange.

12.1) DISPOSITIFS VÉRIFIÉS (Fig. U)

12.2) DISPOSITIFS NON VÉRIFIÉS (Fig. H, U)

13) ACCÈS AUX MENUS: FIG. 1

13.1) MENU PARAMÈTRES (PARR) (TABLEAU "A" PARAMÈTRES)

13.2) MENU LOGIQUES (LOGIC) (TABLEAU "B" LOGIQUES)

13.3) MENU RADIO (RADIO) (TABLEAU "C" RADIO)

- **REMARQUE IMPORTANTE: MARQUEZ LE PREMIER ÉMETTEUR MÉMORISÉ AVEC LE TIMBRE CLÉ (MASTER).**

En programmation manuelle, le premier émetteur attribue le CODE CLÉ DU RÉCEPTEUR; ce code est nécessaire pour accomplir ensuite le clonage des émetteurs radio.

Le récepteur de bord intégré Clonix dispose également de quelques fonctionnalités avancées importantes :

- Clonage de l'émetteur master (code rolling ou code fixe)
- Clonage par substitution d'émetteurs déjà intégrés au récepteur
- Gestion bases de données des émetteurs
- Gestion communauté de récepteurs

Pour savoir comment utiliser ces fonctionnalités avancées consultez les instructions du programmeur palmar universel et le Guide général de programmation des récepteurs.

MANUEL D'INSTALLATION

13.4) MENU DEFAULT (DÉFAULT)

Il ramène la centrale aux valeurs préconfigurées par DÉFAUT. Après la réinitialisation vous devez accomplir une nouvelle AUTOSET.

13.5) MENU LANGUE (LANGUE)

Il permet de régler la langue du programmeur sur l'afficheur.

13.6) MENU AUTOSET (AUTOSET)

- Démarrer une opération de réglage automatique en allant dans le menu de la centrale.
- Après avoir appuyé sur la touche OK le message "....." s'affiche, la centrale commande une manoeuvre d'ouverture suivie d'une manoeuvre de fermeture, pendant laquelle la valeur minimum de couple nécessaire pour le mouvement du vantail est automatiquement réglée. Le nombre de manoeuvres nécessaires pour accomplir l'auto-configuration peut varier de 1 à 3. Pendant cette phase, il est important d'éviter d'obscurcir les photocellules et d'utiliser les commandes START, STOP et l'afficheur. Au terme de cette opération, la centrale de commande aura automatiquement configuré les valeurs de couple optimales. Les vérifier et les modifier, le cas échéant, comme décrit dans la programmation.

ATTENTION : vérifier si la valeur de la force d'impact mesurée dans les points prévus par la norme EN12445 est inférieure à celle indiquée dans la norme EN 12453.

Attention !! Pendant le réglage automatique, la fonction de détection des obstacles n'étant pas active, le monte doit contrôler le mouvement et empêcher que des personnes ou des choses ne s'approchent ou ne restent dans le rayon d'action de l'automatisation.

14) CONNEXION AVEC CARTES D'EXPANSION ET PROGRAMMEUR PALMAIRE UNIVERSEL (Fig.S)

Consultez le manuel technique spécifique.

15) MODULE EN OPTION SCS

15.1) CONNEXION SÉRIE À TRAVERS LA CARTE SCS1 (Fig. U)

Le tableau de commande permet, à travers les entrées et les sorties série prévues à cet effet (SCS1), la connexion centralisée de plusieurs automatisations. Cela permet d'accomplir, avec une seule commande, l'ouverture ou la fermeture de toutes les automatisations connectées.

En suivant le schéma de la Fig.U, connecter tous les tableaux de commande ARES, en utilisant exclusivement une boucle téléphonique.

Si un câble téléphonique avec plusieurs paires est utilisé, il est indispensable d'utiliser les fils d'une même paire.

La longueur du câble téléphonique entre un appareil et le suivant ne doit pas dépasser les 250 m.

A ce moment-là, il est nécessaire de configurer chaque centrale de commande, en réglant avant tout une centrale MASTER, qui aura le contrôle de toutes les autres, nécessairement réglées en tant que SLAVES (voir menu logiques).

Régler un numéro de zone (voir menu paramètre) compris entre 0 et 127.

Le numéro de zone permet de créer des groupes d'automatisation, chacun d'eux répond au Master de Zone. Chaque zone peut avoir un seul MASTER. Le master de la zone 0 contrôle aussi les Slaves des autres zones. **Attention:** la centrale configurée comme MASTER doit être la première de la série.

15.2) Vantaux coulissant opposés (Fig. T)

Il est possible de réaliser le contrôle centralisé de deux barrières/portails opposés à l'aide de la connexion série.

Dans ce cas, le tableau de commande Master M1 commandera simultanément la fermeture et l'ouverture du tableau de commande Slave M2.

PROGRAMMATIONS NÉCESSAIRES POUR LE FONCTIONNEMENT:

- Carte MASTER: ZONE=128, MASTER=ON

- Carte SLAVE: ZONE=128, MASTER=OFF

CÂBLAGES NÉCESSAIRES POUR LE FONCTIONNEMENT:

- L'unité de commande MASTER et l'unité de commande SLAVE sont branchées

entre elles par le biais de 4 fils (RX/TX) relatifs aux cartes d'interface SCS1;

- Toutes les commandes de mise en marche ainsi que les télécommandes doivent faire référence à la carte MASTER;

- Toutes les cellules photoélectriques (vérifiées et non vérifiées) doivent être connectées à la carte MASTER;

- Les barres de sécurité (vérifiées et non vérifiées) du vantail MASTER doivent être connectées à l'unité de commande MASTER;

- Les barres de sécurité (vérifiées et non vérifiées) du vantail SLAVE doivent être connectées à l'unité de commande SLAVE.

15.3) EXPANSION SORTIES POUR VÉRIFICATION DISPOSITIFS DE SÉCURITÉ AVEC LA CARTE SCS-MA (Fig. V)

Si vous vérifiez plus de deux dispositifs (Réf. 4, 5, D, E Fig. V) vous devez utiliser la carte auxiliaire SCS-MA.

15.4) Interface avec système WIEGAND à travers le module SCS-WIE.

Se référer aux instructions du module SCS-WIE.

13.1) TABLEAU A: MENU PARAMÈTRES (PARAM)

Paramètre	mini.	maxi.	défaut	personnelles	Définition	Description
TCR	0	120	40		Temps fermeture automatique	Temps de fermeture automatique [s]
u it rRL	15	50	15		Vitesse de ralentissement	Vitesse de ralentissement [%] (Fig.2 Rif. F) Configurer la vitesse que le portail doit atteindre au ralentissement, en pourcentage de la vitesse maximale atteignable par l'actuateur. ATTENTION: la modification éventuelle de ce paramètre sera suivie d'une manoeuvre complète de réglage ("SET" apparaît sur l'afficheur), pendant laquelle la reconnaissance de l'obstacle n'est pas active.
c.oùu rRL	1	99	75		Couple moteurs ouverture	Couple ouverture [%] Règle la sensibilité à l'obstacle pendant l'ouverture (1=max., 99=min.) La fonction autoset règle automatiquement ce paramètre à une valeur de 10%. L'utilisateur peut modifier ce paramètre en fonction des nécessités de sensibilité à l'obstacle.
c.FErñ rRL	1	99	75		Couple moteurs fermeture	Couple fermeture [%] Règle la sensibilité à l'obstacle pendant la fermeture (1=max., 99=min.) La fonction autoset règle automatiquement ce paramètre à une valeur de 10%. L'utilisateur peut modifier ce paramètre en fonction des nécessités de sensibilité à l'obstacle.
u it oùu	15	99	99		Vitesse à l'ouverture	Vitesse en régime à l'ouverture [%] (Fig.2 Rif. A) Règle la vitesse que la porte doit atteindre en régime à l'ouverture, en pourcentage à la vitesse maximale atteignable par l'actuateur. ATTENTION: la modification éventuelle de ce paramètre sera suivie d'une manoeuvre complète de réglage ("SET" apparaît sur l'afficheur), pendant laquelle la reconnaissance de l'obstacle n'est pas active.
u it FErñ	15	99	99		Vitesse en fermeture	Vitesse en régime à la fermeture [%] (Fig.2 Rif. B) Règle la vitesse que la porte doit atteindre en régime à la fermeture, en pourcentage à la vitesse maximale atteignable par l'actuateur. ATTENTION: la modification éventuelle de ce paramètre sera suivie d'une manoeuvre complète de réglage ("SET" apparaît sur l'afficheur), pendant laquelle la reconnaissance de l'obstacle n'est pas active.
oùu PARt iELLE	10	99	40		Ouverture partielle	Ouverture partielle [%] Règle le pourcentage d'ouverture partielle par rapport à l'ouverture totale en fonctionnement "ouverture partielle" (Pedonale).
ZonE	0	128	0		Zone	Zone [] Règle le numéro d'une zone de la porte insérée dans la connexion série par commandes centralisées. Zona=128 Vantaux coulissant opposés.
ESP_rRL (par special 18*)	0	50	0		Distance de décélération	Distance de décélération [%] (Fig.2 Rif. C) Configurer la distance nécessaire au portail pour passer de la vitesse élevée à la vitesse basse en pourcentage de la course totale. ATTENTION: la modification éventuelle de ce paramètre sera suivie d'une manoeuvre complète de réglage ("SET" apparaît sur l'afficheur), pendant laquelle la reconnaissance de l'obstacle n'est pas active.
ESP dEcEL.oùu (par special 19*)	5	50	10		Distance de ralentissement à l'ouverture	Distance de ralentissement à l'ouverture [%] (Fig.2 Rif. D) Configurer la distance du ralentissement à l'ouverture en pourcentage de la course totale. Cette distance est parcourue à faible vitesse. ATTENTION: la modification éventuelle de ce paramètre sera suivie d'une manoeuvre complète de réglage ("SET" apparaît sur l'afficheur), pendant laquelle la reconnaissance de l'obstacle n'est pas active.
ESP.dE-cEL.FErñ (par special 20*)	5	50	10		Distance de ralentissement à la fermeture	Distance de ralentissement à la fermeture [%] (Fig.2 Rif. E) Configurer la distance du ralentissement à la fermeture en pourcentage de la course totale. Cette distance est parcourue à faible vitesse. ATTENTION: la modification éventuelle de ce paramètre sera suivie d'une manoeuvre complète de réglage ("SET" apparaît sur l'afficheur), pendant laquelle la reconnaissance de l'obstacle n'est pas active.

*=Refer for universal handheld programmer.

MANUEL D'INSTALLATION

D811692 00100_01

13.2) TABLEAU B: MENU LOGIQUES (LoG ic)

Logique	Default	Définition	Cochez réglage accompli	Description																	
tCR	OFF	Temps fermeture Automatique	ON	Active la fermeture automatique																	
			OFF	Exclut la fermeture automatique.																	
bL. iNP. oUu.	OFF	Bloque impulsions	ON	L'impulsion de démarrage n'a aucun effet pendant la phase d'ouverture.																	
			OFF	L'impulsion de démarrage a un effet pendant la phase d'ouverture ou de fermeture.																	
bL. iNP. tCR	OFF	Blocage des Impulsions TCA	ON	L'impulsion de start n'a aucun effet pendant la pause TCA.																	
			OFF	L'impulsion de start a effet pendant la pause TCA.																	
3 PAS	OFF	3 Pas	ON	Active la logique 3 pas.																	
			OFF	Active la logique 4 pas.																	
				<i>Une impulsion de start a les effets suivants:</i>																	
				<table border="1" style="margin-left: auto; margin-right: auto;"> <thead> <tr> <th></th> <th>3 pas</th> <th>4 pas</th> </tr> </thead> <tbody> <tr> <td>fermée</td> <td rowspan="2">ouvre</td> <td>ouvre</td> </tr> <tr> <td>En fermeture</td> <td>stop</td> </tr> <tr> <td>ouverte</td> <td>ferme</td> <td>ferme</td> </tr> <tr> <td>En ouverture</td> <td>stop + TCA</td> <td>stop + TCA</td> </tr> <tr> <td>après stop</td> <td>ouvre</td> <td>ouvre</td> </tr> </tbody> </table>		3 pas	4 pas	fermée	ouvre	ouvre	En fermeture	stop	ouverte	ferme	ferme	En ouverture	stop + TCA	stop + TCA	après stop	ouvre	ouvre
	3 pas	4 pas																			
fermée	ouvre	ouvre																			
En fermeture		stop																			
ouverte	ferme	ferme																			
En ouverture	stop + TCA	stop + TCA																			
après stop	ouvre	ouvre																			
PrEARL	OFF	Préalarme	ON	Le clignotant s'allume 3 secondes environ avant le démarrage des moteurs.																	
			OFF	Le clignotant s'allume au moment où les moteurs démarrent.																	
hOMME PRoTÉ	OFF	Homme-présent	ON	Fonctionnement avec homme présent : la manœuvre continue tant que la pression est maintenue sur les touches de commande OPEN et CLOSE. La radiocommande ne peut pas être utilisée.																	
			OFF	Fonctionnement normal à impulsions.																	
cELL. oUu.	OFF	Photocellules en ouverture	ON	En cas d'obscurcissement, exclut le fonctionnement de la photocellule en ouverture. En phase de fermeture, inverse immédiatement																	
			OFF	En cas d'obscurcissement, les photocellules sont actives en ouverture et en fermeture: Un obscurcissement de la photocellule en fermeture inverse le mouvement uniquement après le dégagement de la photocellule.																	
tEST Phot	OFF	Essai photocellules	ON	Active la vérification des photocellules																	
			OFF	Désactive la vérification des photocellules Désactivé (OFF) interdit la fonction de vérification des photocellules en autorisant la connexion de dispositifs dépourvus de contact supplémentaire vérification.																	
tEST bAR	OFF	Essai linteau	ON	Active la vérification du linteau.																	
			OFF	Désactive la vérification du linteau Désactivé (OFF) interdit la fonction de vérification du linteau. en autorisant la connexion de dispositifs dépourvus de contact supplémentaire vérification.																	
MAsTEr	OFF	Master/slave	ON	Le tableau de commande est configuré en tant que Master dans une connexion série centralisée.																	
			OFF	Le tableau de commande est configuré en tant que Slave dans une connexion série centralisée.																	
codE F ixE	OFF	Code fixe	ON	Le récepteur est configuré pour le fonctionnement en mode code fixe.																	
			OFF	Le récepteur est configuré pour le fonctionnement en mode code rolling.																	
ProG. rAd io	ON	Programmation radiocommandes	ON	Active la mémorisation via radio des émetteurs : 1 - Appuyer en séquence sur la touche cachée (P1) et la touche normale (T1-T2-T3-T4) d'un émetteur déjà mémorisé en mode standard à travers le menu radio. 2 - Appuyer dans les 10s sur la touche cachée (P1) et sur la touche normale (T1-T2-T3-T4) d'un émetteur à mémoriser. IMPORTANT: Activer l'engagement automatique de nouvelles radiocommandes, clones et replay. Le récepteur sort du mode programmation après 10 s. Durant ce laps de temps on peut ajouter de nouveaux émetteurs. Ce mode ne demande pas d'accéder au tableau de commande.																	
			OFF	Désactive la mémorisation via radio des émetteurs. Les émetteurs ne sont mémorisés qu'en utilisant le menu Radio prévu à cet effet. IMPORTANT: Désactiver l'engagement automatique de nouvelles radiocommandes, clones et replay.																	
ScR 2ch	OFF	Voyant portail ouvert ou II canal radio	ON	La sortie entre les bornes 14 et 15 est configurée comme voyant portail ouvert. le II° canal radio dans ce cas commande l'ouverture piétons.																	
			OFF	La sortie entre les bornes 14 et 15 est configurée comme II° canal radio.																	
StARt-cLoSE	OFF	Sélection START - CLOSE	ON	L'entrée entre les deux bornes 21 et -22 fonctionne comme CLOSE.																	
			OFF	L'entrée entre les deux bornes 21 et 22 fonctionne comme START.																	
iNvERt.	OFF	Inversion du mouvement	ON	Modifier ce paramètre pour changer le sens de l'ouverture.																	
			OFF	Fonctionnement ordinaire																	
ICE (interr. spé. 2*)	OFF	ICE	ON	La centrale accomplit automatiquement une compensation du seuil d'intervention de la protection Amperostop. Vérifiez si la valeur de la force de choc mesurée dans les points prévus par la norme EN12445 est inférieure à celle indiquée dans la norme EN 12453. En cas de doute utilisez les dispositifs de sécurité auxiliaires. Cette fonction est utile sur les installations fonctionnant à des basses températures. ATTENTION : Après avoir activé cette fonction il faut accomplir une manœuvre d'autoconfiguration.																	
			OFF	Le seuil d'intervention de la protection Ampérostop reste fixe sur la valeur configurée.																	

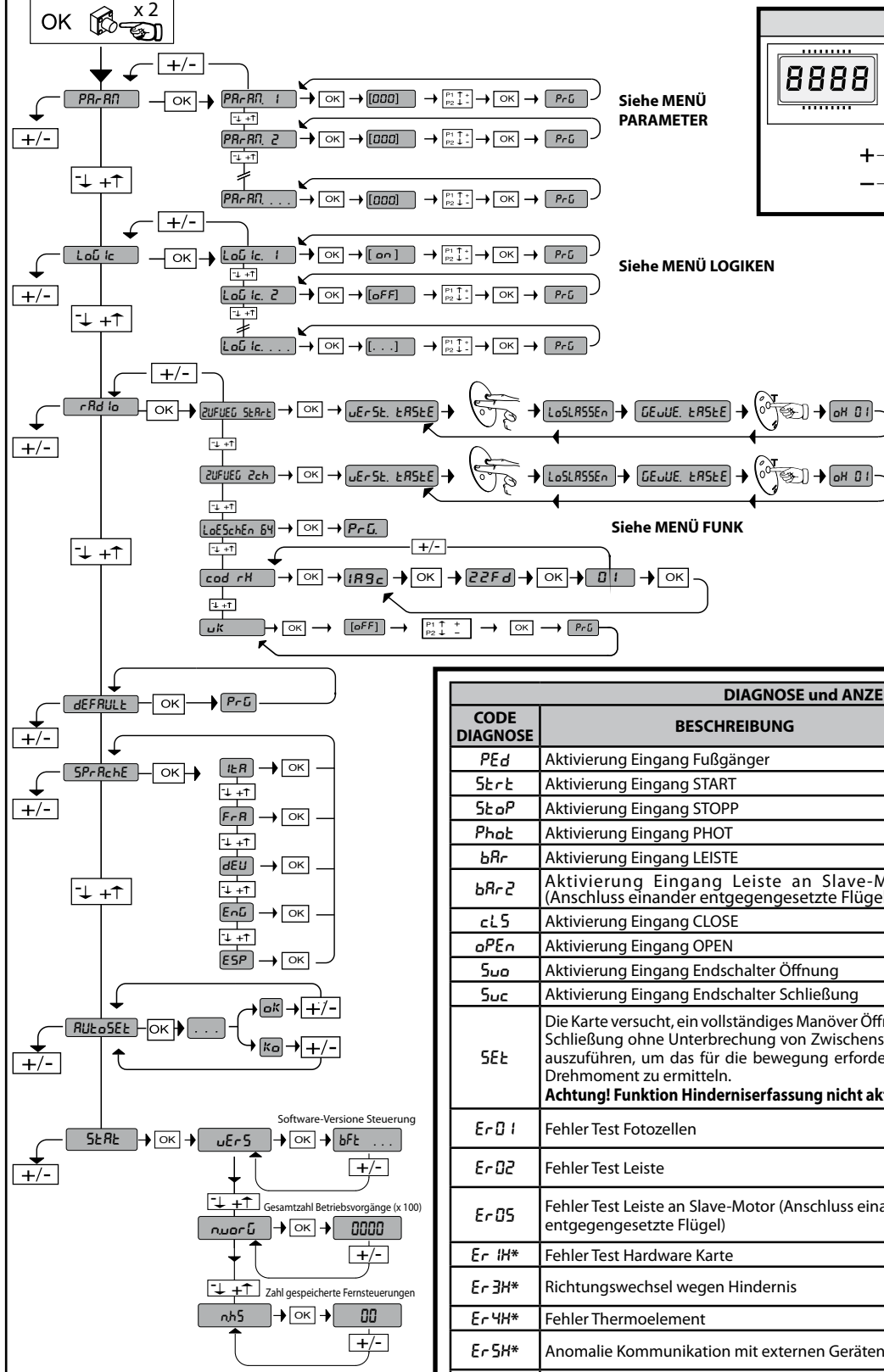
* = Refer for universal handheld programmer.

13.3) TABLEAU C: MENU RADIO (rAd io)

Logique	Description
AdJ StARt	Ajouter Touche Start associe la touche voulue à la commande Start
AdJ 2ch	Ajouter Touche 2ch associe la touche voulue à la commande 2° canal radio
EFFAcEr 64	Supprimer Liste ATTENTION ! Supprime complètement de la mémoire du récepteur toutes les radiocommandes mémorisées.
cod rH	Lecture code récepteur Affiche le code récepteur nécessaire pour cloner les radiocommandes.
Wk	ON = Active la programmation à distance de la carte à travers un émetteur W LINK déjà mémorisé. Cette activation reste active pendant 3 minutes après la dernière pression sur la radiocommande W LINK. OFF = Programmation W LINK désactivée.

D811692 00100_01

MENÜZUGRIFF Fig. 1



Legende:

Siehe MENÜ PARAMETER

Siehe MENÜ LOGIKEN

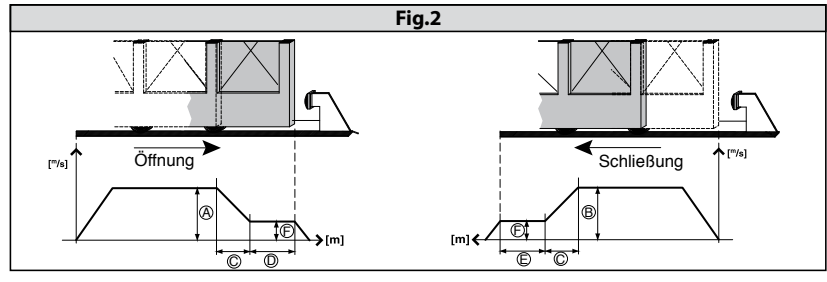
Siehe MENÜ FUNK

DIAGNOSE und ANZEIGEN		
CODE DIAGNOSE	BESCHREIBUNG	ANMERKUNGEN
PEd	Aktivierung Eingang Fußgänger	
StArt	Aktivierung Eingang START	
StoP	Aktivierung Eingang STOPP	
PhoE	Aktivierung Eingang PHOT	
bAr	Aktivierung Eingang LEISTE	
bAr-2	Aktivierung Eingang Leiste an Slave-Motor (Anschluss einander entgegengesetzte Flügel)	
cL5	Aktivierung Eingang CLOSE	
oPEn	Aktivierung Eingang OPEN	
Sud	Aktivierung Eingang Endschalter Öffnung	
Suc	Aktivierung Eingang Endschalter Schließung	
SEt	Die Karte versucht, ein vollständiges Manöver Öffnung-Schließung ohne Unterbrechung von Zwischenstopps auszuführen, um das für die bewegung erforderliche Drehmoment zu ermitteln. Achtung! Funktion Hinderniserfassung nicht aktiv.	
Er01	Fehler Test Fotozellen	Anschluss Fotozelle und/oder Einstellung Logiken überprüfen
Er02	Fehler Test Leiste	Anschluss Leiste und/oder Einstellung Logiken überprüfen
Er05	Fehler Test Leiste an Slave-Motor (Anschluss einander entgegengesetzte Flügel)	Anschluss Leiste und/oder Einstellungen Parameter/Logiken überprüfen
Er1H*	Fehler Test Hardware Karte	Anschlüsse an Motor überprüfen
Er3H*	Richtungswechsel wegen Hindernis	eventuelle Hindernisse auf dem Weg überprüfen
Er4H*	Fehler Thermoelement	Abkühlen des Motors abwarten
Er5H*	Anomalie Kommunikation mit externen Geräten	serielle Anschlüsse Scs1 überprüfen
Er5i	Batteriebetrieb	--
ErFH*	Fehler Endschalter	Anschlüsse der Endschalter überprüfen

* H = 0,1,...,9,A,B,C,D,E,F



Fig.2



MONTAGEANLEITUNG

ACHTUNG Wichtige Hinweise zur Sicherheit. Bitte lesen und befolgen Sie aufmerksam die Hinweise sowie die Bedienungsanleitung, die das Produkt begleiten, denn eine falsche Installation des Produkts kann zu Verletzungen von Menschen und Tieren sowie zu Sachschäden führen. Sie liefern wichtige Hinweise zur Sicherheit, zur Installation, zur Benutzung und zur Wartung. Bewahren Sie die Anweisungen auf, um sie der technischen Dokumentation hinzuzufügen und sie später konsultieren zu können.

1) ALLGEMEINE SICHERHEIT

VORSICHT! Montagefehler oder der unsachgemäße Gebrauch des Produktes können zu Personen- oder Sachschäden führen.

- Die Konstruktionsmaterialien der Maschine und die Installation müssen den folgenden EU-Richtlinien entsprechen: 2004/108, 2006/95, 2006/42/CEE, 89/106 sowie deren nachfolgenden Abänderungen. In allen Ländern außerhalb der Europäischen Union sollten außer den geltenden nationalen Bestimmungen auch die vorgenannten Normen zur Gewährleistung der Sicherheit befolgt werden.
- Die Firma lehnt jegliche Haftung für Schäden ab, sind zurückzuführen sind auf eine unsachgemäße Benutzung, die von der in der vorliegenden Dokumentation verschieden ist, auf die Nichtbeachtung des Prinzips der sachgerechten Ausführung bei den Türen, Toren usw. oder Verformungen, die während der Benutzung auftreten können.
- Stellen Sie bei der Installation sicher, dass das angegebene Temperaturintervall mit dem Installationsort der Automatisierung kompatibel ist.
- Entfernen Sie vor der Installation überflüssige Seile oder Ketten und deaktivieren Sie alle für die Installation nicht erforderlichen Vorrichtungen. Stellen Sie außerdem sicher, dass die Tür / das Tor in gutem mechanischen Zustand und korrekt ausgewogen ist und dass es sich richtig öffnet und schließt.
- Installieren Sie das Produkt nicht in einer explosionsgefährdeten Umgebung.
- Unterbrechen Sie vor sämtlichen Eingriffen an der Anlage die Stromversorgung. Klemmen Sie falls vorhanden auch die eventuellen Pufferbatterien ab.
- Schalten Sie der Stromversorgung der Automatisierung einen Schalter oder einen allpoligen thermomagnetischen Schutzschalter mit einer Kontaktöffnung von mindestens 3,5 mm vor.
- Stellen Sie sicher, dass der Stromversorgung ein Differenzialschalter mit einer Eingriffsschwelle von 0,03 A vorgeschaltet wird.
- Stellen Sie sicher, dass die Anlage ordnungsgemäß geerdet wird. Schließen Sie alle Metallteile der Schließvorrichtung (Türen, Tore usw.) und alle Komponenten der Anlage an, die eine Erdungsklemme aufweisen.
- Die Installation muss unter Verwendung von Sicherheits- und Steuerungsvorrichtungen vorgenommen werden, die der Norm EN 12978 entsprechen.
- Wenden Sie alle Sicherheitsvorrichtungen (Fotozellen, Sensoren usw.) an, die zum Schutz des Gefahrenbereiches gegen Quetschung, Erfassung und Abtrennung von Gliedmaßen erforderlich sind.
- Der Motor kann nicht an Türflügeln installiert werden, die Türen enthalten (es sei denn, der Motor kann nicht aktiviert werden, wenn die Tür offen ist).
- Falls die Automatisierung auf einer Höhe von weniger als 2,5 m installiert wird oder zugänglich ist, muss ein angemessener Schutz der elektrischen und mechanischen Bauteile gewährleistet werden.
- Installieren Sie alle festen Bedienelemente in Sichtweite der Tür, jedoch fern von den beweglichen Bauteilen. Falls das Bedienelement nicht mit Schlüssel ausgestattet ist, muss es in einer Höhe von mindestens 1,5 m installiert werden und darf nicht öffentlich zugänglich sein.
- Bringen Sie zumindest ein optische Anzeigevorrichtung (Blinkleuchte) in gut sichtbarer Position an und befestigen Sie außerdem ein Schild Achtung an der Struktur.
- Bringen Sie ein Etikett mit Angaben zur manuellen Bedienung in der Nähe des Bedienelements an, falls nicht bereits Hinweise vorhanden sind.
- Stellen Sie sicher, dass während des Manövers die Quetschung zwischen dem geführten Bauteil und festen Bauteilen vermieden wird.
- Stellen Sie nach der Installation sicher, dass der Motor richtig eingestellt worden ist und, dass die Schutzsysteme den Betrieb ordnungsgemäß blockieren.
- Verwenden Sie bei allen Wartungs- und Reparaturarbeiten ausschließlich Originalersatzteile. Die Firma haftet nicht für die Sicherheit und den ordnungsgemäßen Betrieb der Automatik, falls Komponenten von anderen Herstellern verwendet werden.
- Nehmen Sie keine Änderungen an den Komponenten der Automatik vor, die von der Firma nicht ausdrücklich genehmigt werden.
- Unterweisen Sie die Benutzer der Anlage hinsichtlich der angewendeten Steuerungssysteme sowie der manuellen Öffnung im Notfall.
- Entsorgen Sie die Verpackungsmaterialien (Plastik, Karton, Styropor usw.) unter Beachtung der geltenden Bestimmungen. Halten Sie Plastiktüten und Styropor von Kindern fern.
- Alles, was nicht ausdrücklich in dieser Anleitung genannt ist, ist untersagt.
- Weisen Sie den Anlagennutzer in die vorhandenen Steuerungssysteme und die manuelle Toröffnung im Notfall ein.

Achtung! Verwenden Sie für den Anschluss an das Stromnetz ein mehradriges Kabel mit einem Mindestquerschnitt von 4x1,5mm², das der vorgenannten Norm entspricht (das Kabel muss zum Beispiel dem Typ H05 VV-F entsprechen und einen Querschnitt von 4x1,5mm² aufweisen). Verwenden Sie für den Anschluss der Zusatzanlage Leiter mit einem Mindestquerschnitt von 0,75 mm².

Setzen Sie einen allpoligen Schalter mit einer Kontaktöffnung von mindestens 3 mm mit Überlastungsschutz ein, um die Automatisierung vom Stromnetz trennen zu können. Verwenden Sie ausschließlich Tasten mit einer Schaltleistung von mindestens 10A-250V.

Die Leiter müssen in Klemmennähe durch eine zusätzliche Befestigung angebunden werden, beispielsweise durch Verwendung von Kabelschellen.

Das Versorgungskabel muß während der Installation so abgemantelt werden, daß der Erdungsleiter mit der zugehörigen Klemme verbunden werden kann, dabei sind jedoch die aktiven Leiter so kurz wie möglich zu halten. Der Erdungsleiter muß sich zuletzt spannen, falls sich die Kabelbefestigungsvorrichtung lockern sollte.

ACHTUNG: Die Sicherheits-Niederstspannung führenden Leiter müssen körperlich von den Niederspannungsleitern getrennt oder durch eine zusätzliche

Der Zugriff auf den Bereich mit der Elektrik und den Endschaltern ist ausschließlich Fachleuten gestattet.

Die Einhaltung der geltenden Sicherheitsbestimmungen für Menschen, Tieren und Sachen muss gewährleistet werden und insbesondere müssen Unfallrisiken durch Quetschung im Bereich Ritzel/Zahnstange sowie sonstige mechanische Risiken vermieden werden. **Alle kritischen Punkte müssen wie von den geltenden Bestimmungen vorgeschrieben mit Sicherheitsvorrichtungen ausgestattet werden.**

Eine falsche Einstellung der Empfindlichkeit kann zur Verletzung von Personen oder Tieren sowie zu Sachschäden führen.

ÜBERPRÜFUNG DER AUTOMATISIERUNG

Nehmen Sie eine sorgfältige Kontrolle der folgenden Punkte vor, bevor Sie Automatisierung in Betrieb nehmen:

- Stellen Sie sicher, dass alle Komponenten sicher befestigt worden sind.
- Die korrekte Funktion aller Sicherheitsvorrichtungen überprüfen (Mikro-Endschalter, Lichtschranken, empfindliche Sicherheitsleisten etc.).
- Stellen Sie sicher, dass das Quetschungsschutzsystem die Tür innerhalb der von den gesetzlichen Bestimmungen vorgesehenen Grenzwerte anhält.
- Überprüfen Sie das Bedienelement für das Notfallmanöver.
- Den Schließ- und Öffnungsvorgang mit angewandten Steuervorrichtungen überprüfen.
- Die elektronische Logik in normalem und auf den Benutzer abgestimmten Betrieb überprüfen.

WARTUNG

Zu jeder Wartung an der Anlage die Netzversorgung unterbrechen. Die Stellen, die kontrolliert und gewartet werden müssen, sind folgende:

- Die Photozellenoptik. In unregelmäßigen Zeitabständen reinigen. Sicherheitsleiste.
- In bestimmten Zeitabständen von Hand nachprüfen, ob die Leiste den Schrankenbaum bei Auftreten eines Hindernisses stoppt.
- Alle zwei Jahre den Getriebemotor auseinanderbauen und das Schmierfett wechseln.
- Bei jeder auftretenden und nicht behobenen Betriebsstörung die Netzversorgung unterbrechen und Fachpersonal hinzuziehen (Installationstechniker). Für die Zeit, in der die Anlage außer Betrieb ist, bei Bedarf die Notentriegelung aktivieren (siehe Fig. 2), sodaß die Öffnung und Schließung der Schranke von Hand freigegeben ist.

VERSCHROTTUNG

Die Materialentsorgung ist unter Beachtung der geltenden Vorschriften vorzunehmen. Beim Abbau der Anlage gibt es keine von ihr ausgehenden besonderen Gefahren oder Risiken. Es ist angebracht, die Materialarten zwecks Wiederverwertung getrennt zu sammeln (Elektrische Teile - Kupfer - Aluminium - Plastik - etc.).

ABBAU

Wenn die Anlage abgebaut wird, um sie an anderer Stelle wieder aufzubauen, ist folgendes zu beachten:

- Die Stromversorgung unterbrechen und die Anschlüsse der ganzen Elektroanlage lösen.
- Den Antrieb von der Grundplatte abnehmen.
- Alle Anlagenbestandteile auseinanderbauen.
- Ist einiges Zubehör nicht mehr entfernbar oder beschädigt, muss es ersetzt werden.

Der einwandfreie Betrieb des Antriebes ist nur dann garantiert, wenn die Angaben aus diesem Handbuch beachtet werden. Der Hersteller haftet nicht für Schäden, die durch Mißachtung der Installationsanweisungen und der Angaben aus diesem Handbuch entstehen.

Die Beschreibungen und bildlichen Darstellungen in diesem Handbuch sind unverbindlich. Der Hersteller behält sich - ohne auch zur Aktualisierung dieser Unterlagen verpflichtet zu sein - jederzeit vor, Änderungen vorzunehmen, wenn er diese für technische oder bauliche Verbesserungen als notwendig erachtet und die wesentlichen Produkteigenschaften unverändert bleiben.

MONTAGEANLEITUNG

1) ALLGEMEINES

Der Antrieb **ARES** gestattet dank der extrem niedrigen Position des Ritzels, der Kompaktheit des Abtriebs sowie seiner Einstellung der Höhe eine Vielzahl von Installationsmöglichkeiten. Der einstellbare elektronische Drehzahlbegrenzer garantiert die Sicherheit gegen Quetschungen. Die Notfallbedienung von Hand erfolgt auf einfache Weise mit einer Kurbel.

Das Anhalten am Anschlag wird von elektromechanischen Mikroschaltern kontrolliert.

Die integrierte Schalttafel kontrolliert die Betriebsrelais und die Sicherheitsvorrichtungen (Fotозellen, Tastleisten), bevor ein Manöver ausgeführt wird.

2) TECHNISCHE DATEN

MOTOR	
Stromversorgung	230V~ ±10%, 50Hz einphasig (*)
Leistungsaufnahme	250 W (ARES 1500) 240 W (ARES 1000)
Ritzelmodul	4 mm (18 Zähne) (ARES 1500/ARES 1000) 4 mm (25 Zähne) (ARES 1500V/ARES 1000V)
Geschwindigkeit Torflügel	9m/Min (ARES 1500/ARES 1000) 12m/Min (ARES 1500V/ARES 1000V)
Max. Gewicht Torflügel	1500 kg (ARES 1500) 1000kg (ARES 1000) 750 kg (ARES 1500V) 500kg (ARES 1000V)
Max. Drehmoment	35 Nm (ARES 1500) 30 Nm (ARES 1000)
Stoßreaktion	Elektronischer Drehmomentbegrenzer
Schmierung	Perma-Fett
Manuelles Manöver	Mechanische Entsperrung mit Knauf
Benutzungstyp	intensiv
Pufferbatterien (optional)	2 Batterien zu 12 V 1,2 Ah
Umgebungsbedingungen	von -15°C bis + 60°C
Schutzgrad	IP24
Geräuschpegel	<70 dBA
Gewicht Trieb	7 kg
Abmessungen	Siehe Fig. K
STEUERGERÄT	
Stromversorgung Zubehör	24 V (≈180 mA)
Schmelzsicherungen	Siehe Fig. G
Eingebauter Funkempfänger Rolling-Code	Frequenz 433,92MHz
Einstellung Parameter und Optionen	LCD-Display/Universal-Handprogrammiergerät
Kombinationen	4 Milliarden
Max. Anzahl abspeicherbare Fernbedienungen	63

(*) Spezialspannungen auf Anfrage.

Verwendbare Sendertypen:

Alle kompatiblen Sender mit ROLLING CODE



3) VORBEREITUNG ROHRE Fig. A

Bereiten Sie die elektrische Anlage vor und nehmen Sie dabei auf die geltenden Bestimmungen für elektrische Anlagen CEI 64-8, IEC364, Harmonisierung HD384 sowie die sonstigen nationalen Normen Bezug.

4) VORBEREITUNG BEFESTIGUNG MOTOR Fig. B

- Legen Sie einen Graben an, wo die Zementplatte mit den eingegossenen Verankerungen der Grundplatte für die Befestigung der Untersetzung ausgeführt wird und beachten Sie dabei die auf Fig. B angegebenen Abmessungen.
- Zur Einhaltung der richtigen Position der Grundplatte während der Montage kann es hilfreich sein, zwei Eisenplatten unter die Schiene zu schweißen, an die dann die Verankerungen angeschweißt werden (Fig. M).

5) MONTAGE MOTOR Fig. C

6) MONTAGE ANTRIEBSZUBEHÖR Fig. D-D1

7) ENTRIERUNG DER ZAHNSTANGE MIT BEZUG AUF DAS RITZEL Fig. N-O1-P

GEFAHR – Die Schweißarbeiten müssen von qualifiziertem Personal ausgeführt werden, das mit den von den geltenden Sicherheitsbestimmungen vorgeschriebenen Personenschutzvorrichtungen ausgestattet ist Fig. O.

8) BEFESTIGUNG BÜGEL ANSCHLÄGE Fig. E

9) ANSCHLÄGE Fig. Q

GEFAHR – Das Tor muss mit Anschlägen für die Öffnung und die Schließung ausgestattet werden, um das Austreten des Tors aus der oberen Führung zu verhindern. Sie müssen einige Zentimeter hinter den Endschaltern im Boden verankert werden.

10) ANUELLE ENTPERRUNG (Siehe BEDIENUNGSHANDBUCH - Fig. 2 -).

Achtung: Drücken Sie nicht HEFTIG gegen das Tor, sondern führen Sie es auf seinem gesamten Weg.

11) ANSCHLUSS KLEMMLEISTE Fig. F-G

Nach der Verlegung der Kabel in den Kabelkanälen und der Befestigung der verschiedenen Komponenten der Automatisierung an den vorgesehenen Punkten wird der Anschluss gemäß den Angaben auf den Schaltplänen in den entsprechenden Anweisungshandbüchern vorgenommen. Schließen Sie die Phase, den Nullleiter und die Erdung an (obligatorisch). Das Netzkabel wird mit der entsprechenden Kabelsperrleiste (Fig. R - Pos. P1) blockiert, die Kabel der Zubehörvorrichtungen in der Kabelsperrleiste (Fig. R - Pos. P2) und der Schutzleiter (Erde) mit der gelb/grünen Isolierung muss an die entsprechende Kabelklemme (Fig. R - Pos. S) angeschlossen werden.

KLEMMLEISTE	BESCHREIBUNG
1-2	Anschluss Motor.
3-4	Ausgang Transformator 24 V (3-,4+).
5-6	Endschalter Schließung SWC (5 schwarz gemein - 6 rot).
5-7	Endschalter Öffnung SWO (5 schwarz gemein - 7 braun).
8-9	Blinkleuchte 24 V max. 25 W
10-11	Antenne (10 Signal - 11 Strumpf). Verwenden Sie eine auf 433 MHz abgestimmte Antenne. Verwenden Sie die Verbindung Antenne-Empfänger ein Koaxialkabel RG58. Das Vorhandensein von metallischen Massen in der Nähe der Antenne kann den Funkempfang stören. Montieren Sie die Antenne bei ungenügender Reichweite des Senders an einer geeigneteren Stelle.
12-13	Stromversorgung Zubehör: 24 V ~ bei Netzbetrieb. 24 V --- (12-,13+) Betrieb ohne Netz und zusätzliches Pufferbatterie.
14-15	Freier Kontakt (Einschaltglied). Kontrollleuchte Tor offen SCA (24 V max. 3 W) oder Ausgang 2. Funkkanal (Fig. G - Pos. 1). Die Option kann im "Menü Logiken" eingestellt werden.
16-17	Ausgang Stromversorgung Sicherheitsvorrichtungen (Sender Fotозellen und Sender Tastleiste). Anm.: Ausgang nur aktiv während des Manöverzyklusses. 24 V ~ Vsafe bei Netzbetrieb. 24 V --- (16-,17+) Vsafe Betrieb ohne Netz und zusätzliches Pufferbatterie.
18	Eingang Überprüfung Sicherheitsvorrichtungen FAULT - PHOT.
19-20	Taste Befehl FUSSGÄNGER (Einschaltglied) Öffnet das Tor, wie im Parameter "Teilöffnung" eingestellt
21-22	Taste Befehl START/CLOSE (N.O.). Die Option kann im "Menü Logiken" eingestellt werden. Start - Funktionsweise mit Logiken 3-4 Schritte Close - Der Befehl führt eine Schließung aus
21-23	Eingang STOP (Ausschaltglied) Der Befehl unterbricht das Manöver. Falls nicht verwendet, überbrückt lassen.
21-24	Eingang FOTOZELLE (N.C.). Funktionsweise mit Logik Fotozelle bei Öffnung. Falls nicht verwendet den Jumper gesetzt lassen.
21-25	Eingang Befehl Tastleiste BAR (Ausschaltglied). Beim Eingriff erfolgt das Anhalten und die Richtungsänderung für ca. 3 Sekunden. Falls nicht verwendet, überbrückt lassen.
21-26	Taste Befehl OPEN (Einschaltglied). Der Befehl führt eine Öffnung aus.
21-27	Eingang Überprüfung Sicherheitsvorrichtungen FAULT - BAR (N.O.)
31-32	Eingang Transformator 230V~.
33-34	Einphasenspeisung 230V, 50-60Hz (33N - 34L).

12) SICHERHEITSVORRICHTUNGEN

Anmerkung: Nur empfangende Sicherheitsvorrichtungen mit freiem Austauschkontakt verwenden.

12.1) ÜBERPRÜFTE VORRICHTUNGEN (Fig. U)

12.2) NICHT ÜBERPRÜFTE VORRICHTUNGEN (Fig. H, U)

13) UGANG ZU DEN MENÜS: FIG. 1

13.1) MENÜ PARAMETER (P R R f) (TABELLE "A" PARAMETER)

13.2) MENÜ LOGIKEN (L o U i c) (TABELLE "B" LOGIKEN)

13.3) MENÜ FUNK (r R d i o) (TABELLE "C" FUNK)

-WICHTIGER HINWEIS: KENNZEICHNEN SIE DEN ERSTEN ABGESPEICHERTEN SENDEMIT DER SCHLÜSSEL-MARKE (MASTER).

Bei der manuellen Programmierung vergibt der erste Sender den SCHLÜSSELCODE DES EMPFÄNGERS; dieser Code ist für das anschließende Clonen der Funkbedienungen erforderlich.

Der eingebaute Empfänger Clonix weist außerdem einige wichtige erweiterte Funktionen auf:

- Clonen des Master-Senders (Rolling-Code oder fester Code)
- Clonen zur Ersetzung von bereits in den Empfänger eingegebenen Sendern
- Verwaltung der Datenbank der Sender
- Verwaltung Empfängergruppe

Bitte nehmen Sie für die Benutzung dieser erweiterten Funktionen auf die Anleitung des Universal-Programmiergeräts und die allgemeine Anleitung für die Programmierung der Empfänger Bezug.

MONTAGEANLEITUNG

13.4) MENU DEFAULT (dEFaULt)

Stellt die Steuereinheit auf die voreingestellten Defaultwerte zurück. Nach einer Rückstellung muss ein neues AUTOSÉT vorgenommen werden.

13.5) MENÜ SPRACHE (SPrACHe)

Gestattet die Einstellung der Displaysprache der Programmierereinheit.

13.6) MENU AUTOSÉT (RUtOSEt)

- Starten Sie die Auto-Einstellung, indem Sie das entsprechende Menü.
 - Sobald die Taste OK gedrückt wird, wird die Meldung "....." angezeigt, die Steuereinheit führt ein Öffnungsmanöver aus, gefolgt von einem Schließungsmanöver, bei dem der Mindestwert des Drehmoments für die Bewegung des Türflügels automatisch eingestellt wird. Die Anzahl der für den Autoset erforderlichen Manöver kann zwischen 1 und 3 variieren.
- Während dieser Phase müssen die Abdunklung der Fotozellen sowie die Benutzung der Befehle START, STOP und des Displays verhindert werden. Am Ende dieser Operation hat die Steuerungseinheit die optimalen Drehmomentwerte automatisch eingestellt. Überprüfen Sie sie und ändern Sie sie gegebenenfalls, wie im Abschnitt Programmierung beschrieben.

ACHTUNG: Stellen Sie sicher, dass der Wert der Kraft, gemessen an den gemäß Norm EN12445 vorgesehenen Punkte, kleiner als der in der Norm EN 12453 angegeben ist.

ACHTUNG: Während der Auto-Einstellung ist die Funktion Hinderniserfassung nicht aktiv; der Monteur muss die Bewegung der Automatisierung überwachen und verhindern, dass Personen oder Sachen in den Bewegungsbereich der Automatisierung gelangen.

14) ANSCHLUSS AN ERWEITERUNGSKARTEN UNIVERSAL-HANDPROGRAMMIERGERÄT (Fig.S)

Bitte nehmen Sie auf das spezifische Handbuch Bezug.

15) OPTIONALE SCS-MODULE**15.1) SERIELLE VERBINDUNG MIT KARTE SCS1 (Fig.U)**

Die Bedientafel ARES gestattet über die entsprechenden seriellen Ein- und Ausgänge (SCS1) das zentralisierte Anschließen mehrerer Automatisierungen. Auf diese Weise ist es möglich, mit einer einzigen Steuerung die Öffnung oder die Schließung aller angeschlossenen Automatisierungen auszuführen. Befolgen Sie beim Anschließen aller Steuerungskarten den Schaltplan von Fig. U und verwenden Sie dabei ausschließlich Telefonschleifen. Bei Verwendung eines Telefonkabels mit mehreren Leiterpaaren müssen unbedingt die Drähte des gleichen Paares verwendet werden.

13.1) TABELLE A: MENÜ PARAMETER (PRrRf)

Parameter	min.	max.	default	persönlich	Definition	Beschreibung
tCR	0	120	40		Zeit automatische Schließung	Pausenzeit vor der automatischen Schließung.
vErL. GEsch.	15	50	15		Geschwindigkeit bei der Verlangsamung	Geschwindigkeit bei der Verlangsamung [%] (Fig. 2 Rif. F) Stellen Sie die Geschwindigkeit ein, die das Tor bei der Verlangsamung erreichen soll, ausgedrückt im Prozentsatz der Höchstgeschwindigkeit des Triebes. Achtung: die eventuelle Änderung dieses Parameter wird nach einem vollständigen Einstellmanöver ausgeführt (angezeigt von der Anzeige "5Et" auf dem Display), während dessen die Hinderniserkennung nicht aktiv ist.
d. RUF	1	99	75		Drehmomente Motoren Öffnung	Drehmoment Öffnung [%] Stellt die Sensibilität am Hindernis bei der Öffnung ein (1=max., 99=min.) Die Funktion Autoset stellt diesen Parameter automatisch auf den Wert 10% ein. Der Benutzer kann diesen Parameter in Abhängigkeit von der erforderlichen Hindernissensibilität ändern.
d. ZU	1	99	75		Drehmoment Motoren Schließung	Drehmoment Schließung [%] Stellt die Sensibilität am Hindernis bei der Schließung ein (1=max., 99=min.) Die Funktion Autoset stellt diesen Parameter automatisch auf den Wert 10% ein. Der Benutzer kann diesen Parameter in Abhängigkeit von der erforderlichen Hindernissensibilität ändern.
oFFnÜnG - GEsch	15	99	99		Geschwindigkeit Öffnung	Betriebsgeschwindigkeit bei der Öffnung [%] (Fig. 2 Rif. A) Stellt die Geschwindigkeit, die die Tür bei der Öffnung erreichen muss, als Prozentsatz der max. vom Trieb erreichbaren Geschwindigkeit ein. Achtung: die eventuelle Änderung dieses Parameter wird nach einem vollständigen Einstellmanöver ausgeführt (angezeigt von der Anzeige "5Et" auf dem Display), während dessen die Hinderniserkennung nicht aktiv ist.
SchLIEB - GEsch	15	99	99		Geschwindigkeit Schließung	Betriebsgeschwindigkeit bei der Schließung [%] (Fig. 2 Rif. B) Stellen Sie die Geschwindigkeit, die die Tür bei der Schließung erreichen muss, als Prozentsatz der max. vom Trieb erreichbaren Geschwindigkeit ein. Achtung: die eventuelle Änderung dieses Parameter wird nach einem vollständigen Einstellmanöver ausgeführt (angezeigt von der Anzeige "5Et" auf dem Display), während dessen die Hinderniserkennung nicht aktiv ist.
tEILoFF - nÜnG	10	99	40		Partielle Öffnung	Partielle Öffnung [%] Stellt in der betriebsweise "Partielle Öffnung" den Prozentsatz der partiellen Öffnung ein, bezogen auf die vollständige Öffnung (Fußgänger).
ZonE	0	128	0		Bereich	Stellt die Bereichsnummer der Tür ein, eingegeben in die serielle Verbindung für zentralisierte Steuerungen. Zone=128 Serieller Anschluss für einander entgegengesetzte Torflügel.
vErLAnGSAfÜnG SStRE - cHE RUF (spez. Dip 18*)	0	50	0		Abbremsungsraum	Abbremsungsraum Öffnung [cm] (Fig. 2 Rif. C) Stellen Sie den Raum ein, den das Tor benötigen soll, um von einer hohen zu einer niedrigen Geschwindigkeit zu gelangen, ausgedrückt im Prozentsatz des gesamten Bewegungsweges. Achtung: die eventuelle Änderung dieses Parameters wird nach einem vollständigen Einstellmanöver ausgeführt (angezeigt von einem ununterbrochenen Bepton des Summers und der Anzeige 5Et auf dem Display), während dessen die Hinderniserkennung nicht aktiv ist.
dISt.SLoüD. RUF (spez. Dip 19*)	5	50	10		Annäherungsraum Öffnung	Annäherungsraum Öffnung [cm] (Fig. 2 Rif. D) Stellen Sie den Verlangsamungsraum der Öffnung ein, angegeben im Prozentsatz des gesamten Bewegungsweges. Dieser Abstand wird mit niedriger Geschwindigkeit ausgeführt. Achtung: die eventuelle Änderung dieses Parameter wird nach einem vollständigen Einstellmanöver ausgeführt (angezeigt von der Anzeige "5Et" auf dem Display), während dessen die Hinderniserkennung nicht aktiv ist.
dISt.SLoüD.ZU (spez. Dip 20*)	5	50	10		Annäherungsraum Schließung	Annäherungsraum Schließung [cm] (Fig. 2 Rif. E) Stellen Sie den Verlangsamungsraum der Schließung ein, angegeben im Prozentsatz des gesamten Bewegungsweges. Dieser Abstand wird mit niedriger Geschwindigkeit ausgeführt. Achtung: die eventuelle Änderung dieses Parameter wird nach einem vollständigen Einstellmanöver ausgeführt (angezeigt von der Anzeige "5Et" auf dem Display), während dessen die Hinderniserkennung nicht aktiv ist.

* = Universal-Handprogrammiergerät

Die Länge der Telefonschleife zwischen einem Gerät und dem nächsten darf 250 m nicht überschreiten.

An diesem Punkt müssen die einzelnen Bedientafeln in geeigneter Weise konfiguriert werden, und das heißt vor allem, dass eine Tafel als zentraler MASTER konfiguriert werden muss, der alle anderen, als SLAVE konfigurierten Karten kontrolliert (siehe Menü Logiken).

Geben Sie außerdem die Bereichsnummer (siehe Menü Parameter) zwischen 0 und 127 ein.

Die Bereichsnummer gestattet es, Gruppen von Automatisierungen anzulegen, die jeweils dem Bereichs-Master entsprechen. Jede Zone kann nur einen Master aufweisen; der Master der Zone 0 kontrolliert auch die Slaves der anderen Zonen.

Achtung: Das als Master eingestellte Steuergerät muss das erste der Reihe sein.

14.2) Gegenüberliegende Schiebeflügel (Fig. T)

Durch einen seriellen Anschluss lassen sich zudem zwei gegenüberliegende Schranken / Tore zentral steuern.

In diesem Fall werden mit der Steuerung Master M1 gleichzeitig die Öffnung und Schließung der Steuerung Slave M2 geführt.

NOTWENDIGE BETRIEBSEINSTELLUNGEN:

- Platine MASTER: zone=128, master=ON
- Platine SLAVE: zone=128, master=OFF

NOTWENDIGE BETRIEBSKABEL:

- Die Steuerungen MASTER und SLAVE sind miteinander durch die 4 Drähte (RX/TX) der Schnittstellenkarten SCS1 verbunden;
- Alle Aktivierungsbefehle sowie die Fernbedienungen müssen auf die MASTER-Platine bezogen sein;
- Alle (geprüften wie nicht geprüften) Lichtschranken müssen an den MASTER angeschlossen werden;
- Die (geprüften und nicht geprüften) Sicherheitsleisten des Flügels MASTER müssen an die Zentrale MASTER angeschlossen werden;
- Die (geprüften und nicht geprüften) Sicherheitsleisten des Flügels SLAVE müssen an die Zentrale SLAVE angeschlossen werden.

14.3) ERWEITERUNG AUSGÄNGE FÜR ÜBERPRÜFUNG SICHERHEITSVORRICHTUNGEN ÜBER KARTE SCS-MA (Fig. V)

Bei der Überprüfung von mehr als zwei Geräten (Pos. 4, 5, D, E Abb. V) ist der Einsatz der Zusatzkarte SCS-MA erforderlich.

14.4) Schnittstelle mit WIEGAND-Systemen über SCS-WIE.

Bitte nehmen Sie auf die Anweisungen des Moduls SCS-WIE Bezug.

D811692 00100_01

MONTAGEANLEITUNG

13.2) TABELLE B: MENÜ LOGIKEN (LoGic)

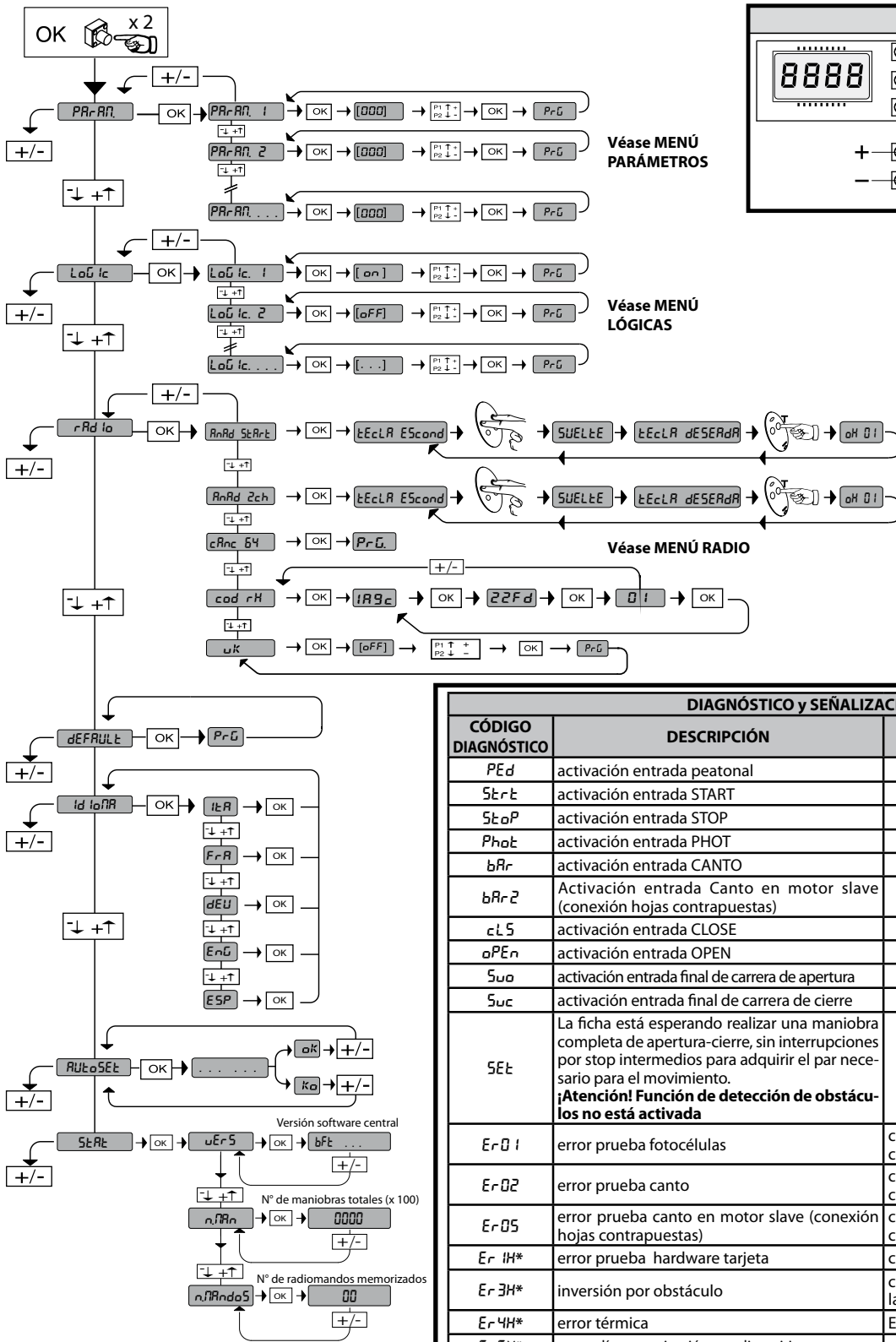
Logik	Default	Definition	Die vorgenommene Einstellung markieren	Beschreibung																				
tAR	OFF	Zeit automatische Schließung	ON	Aktiviert die automatische Schließung																				
			OFF	Deaktiviert die automatische Schließung.																				
IMP. RUF	OFF	Impulse blockieren	ON	Der Startimpuls hat während der Phase der Öffnung keinerlei Auswirkung.																				
			OFF	Der Startimpuls hat während der Phase der Öffnung oder Schließung Auswirkung.																				
IMPULS b. tAR	OFF	Impulssperre TCA	ON	Ein Startimpuls während der Pause TCA hat keine Wirkung.																				
			OFF	Ein Startimpuls während der Pause TCA hat Wirkung.																				
3 Schritte	OFF	3 Schritte	ON	Aktiviert die Logik 3 Schritte.																				
			OFF	Aktiviert die Logik 4 Schritte.																				
<table border="1" style="margin-left: auto; margin-right: auto;"> <thead> <tr> <th colspan="3">Antwoord op de START-impuls</th> </tr> <tr> <th></th> <th>3-staps</th> <th>4-staps</th> </tr> </thead> <tbody> <tr> <td>Gesloten</td> <td rowspan="2">opent</td> <td>opent</td> </tr> <tr> <td>bij sluiting</td> <td>stop</td> </tr> <tr> <td>Open</td> <td>stop + TCA</td> <td>sluit</td> </tr> <tr> <td>bij opening</td> <td>opent</td> <td>stop + TCA</td> </tr> <tr> <td>na stop</td> <td>apre</td> <td>opent</td> </tr> </tbody> </table>					Antwoord op de START-impuls				3-staps	4-staps	Gesloten	opent	opent	bij sluiting	stop	Open	stop + TCA	sluit	bij opening	opent	stop + TCA	na stop	apre	opent
Antwoord op de START-impuls																								
	3-staps	4-staps																						
Gesloten	opent	opent																						
bij sluiting		stop																						
Open	stop + TCA	sluit																						
bij opening	opent	stop + TCA																						
na stop	apre	opent																						
uorRLRrñ	OFF	Voralarm	ON	Die Blinkleuchte geht ca. drei Sekunden vor dem Starten der Motoren an.																				
			OFF	Die Blinkleuchte geht gleichzeitig mit dem Starten der Motoren an.																				
tARrnn	OFF	Mann anwesend	ON	Funktionsweise Mensch anwesend: Das Manöver wird fortgesetzt, solange die Taste gedrückt gehalten wird. (OPEN Klemme 21-26, CLOSE Klemme 21-22).																				
			OFF	Impulsbetrieb, in Abhängigkeit von der Logik 3 oder 4 Schritte																				
Foto2. RUF.	OFF	Fotozellen bei Öffnung	ON	Deaktiviert beim Öffnen das Funktionieren der Fotozelle bei Abdunkelung. Beim Schließen schaltet sie direkt um.																				
			OFF	Bei Abdunkelung sind die Fotozellen sowohl beim Öffnen, als auch beim Schließen aktiv. Eine Abdunkelung der Fotozelle beim Schließen kehrt die Bewegungsrichtung erst nach der Freigabe der Fotozelle um																				
tEST Phot	OFF	Test Fotozellen	ON	Deaktiviert die Überprüfung der Fotozellen.																				
			OFF	Deaktiviert die Überprüfung der Fotozellen. Falls deaktiviert (OFF), wird die Funktion Überprüfung Fotozellen gesperrt, so dass Vorrichtungen angeschlossen werden können, die nicht mit einem zusätzlichen Kontakt für die Überprüfung ausgestattet sind.																				
tEST bAr	OFF	Test Schiene	ON	Aktiviert die Überprüfung der Leiste.																				
			OFF	Deaktiviert die Überprüfung der Leiste. Falls deaktiviert (OFF), wird die Funktion Überprüfung Leiste gesperrt, so dass Vorrichtungen angeschlossen werden können, die nicht mit einem zusätzlichen Kontakt für die Überprüfung ausgestattet sind.																				
rRStEr	OFF	Master/slave	ON	Die Schalttafel wird in einer zentralisierten seriellen Verbindung als Master eingestellt.																				
			OFF	Die Schalttafel wird in einer zentralisierten seriellen Steuerung als Slave eingestellt.																				
FESt codE	OFF	Fester Code	ON	Der Empfänger ist für den Betrieb mit festem Code konfiguriert.																				
			OFF	Der Empfänger ist für den Betrieb mit Rolling-Code konfiguriert.																				
Prog. Func	ON	Programmierung Fernbedienungen	ON	Aktiviert die Abspeicherung der Sender über Funk: 1- Drücken Sie nacheinander die versteckte Taste (P1) und die normale Taste (T1-T2-T3-T4) eines bereits in der Standardmodalität mit dem Menü Funk abgespeicherten Senders. 2- Drücken Sie innerhalb von 10 Sek. Die versteckte Taste (P1) und die normale Taste (T1-T2-T3-T4) eines abzuspeichernden Senders. Der Empfänger verlässt die Programmiermodalität nach 10 Sekunden, innerhalb dieser Zeit können weitere neue Sender eingegeben werden. Diese Modalität macht den Zugang zur Steuerungskarte nicht erforderlich. BELANGRIJK: Voor de activering van de automatische invoer van nieuwe afstandsbedieningen, cloni en replay.																				
			OFF	Deaktiviert die Abspeicherung der Sender über Funk. Die Sender werden nur mit dem entsprechen Menü Funk abgespeichert. BELANGRIJK: Voor de deactivering van de automatische invoer van nieuwe afstandsbedieningen, cloni en replay.																				
ScR 2ch	OFF	Kontrollleuchte Tor offen oder 2, Funkkanal	ON	Der Ausgang zwischen den Klemmen 14-15 wie als Kontrollleuchte Tor offen konfiguriert, der II. Funkkanal steuert in diesem Fall die Öffnung Fußgänger.																				
			OFF	Der Ausgang zwischen den Klemmen 14-15 wird als 2. Funkkanal konfiguriert.																				
StArE - cLoSE	OFF	Wahl START - CLOSE	ON	Der Eingang zwischen den beiden Klemmen 21-22 arbeitet als CLOSE.																				
			OFF	Der Eingang zwischen den beiden Klemmen 21-22 arbeitet als START.																				
Mot. tRUSH	OFF	Bewegungsumkehrung	ON	Modifizieren Sie diesen Parameter, wenn Sie die Öffnungsrichtung ändern möchten.																				
			OFF	Standardrotation																				
tE (spez. Dip 2*)	OFF	ICE	ON	Das Steuergerät nimmt eine automatische Kompensierung der Eingriffsschwelle der Amperostop-Schutzvorrichtung vor. Stellen Sie sicher, dass der gemessene Aufprallwert an den von Norm EN12445 vorgesehenen Punkten unterhalb der Angabe der Norm EN 12453 liegt. Verwenden Sie im Zweifelsfall zusätzliche Sicherheitsvorrichtungen. Diese Funktion ist nützlich bei Installationen, die bei niedrigen Temperaturen arbeiten. ACHTUNG: Nach der Aktivierung dieser Funktion ist ein neues AUTOSET-Manöver erforderlich.																				
			OFF	Die Eingriffsschwelle der Schutzvorrichtung Amperostop bleibt auf einen festen Wert eingestellt.																				

* = Universal-Handprogrammiergerät

13.3) TABELLE C: MENÜ FUNK (rRd io)

Logik	Beschreibung
ZUFUEG StArE	Hinzufügen Taste Start Ordnet die gewünschte Taste dem Befehl Start zu.
ZUFUEG 2ch	Hinzufügen Taste 2ch Ordnet die gewünschte Taste dem Befehl 2. Funkkanal zu
LoESchEn 64	Liste löschen ACHTUNG! Entfernt alle abgespeicherten Fernbedienungen vollständig aus dem Speicher des Empfängers.
cod rH	Lesung Code Empfänger Zeigt den Code des Empfängers an, der für das Clonen der Fernbedienungen erforderlich ist.
uK	ON = Funksteuerung W LINK drei Minuten aktiv. OFF = Programmierung W LINK deaktiviert.

ACCESO A LOS MENUS Fig. 1



LEGENDA

+ ↑

- ↓

OK ←

Desplazar hacia arriba

Desplazar hacia abajo

Confirmación/
Encendido pantalla

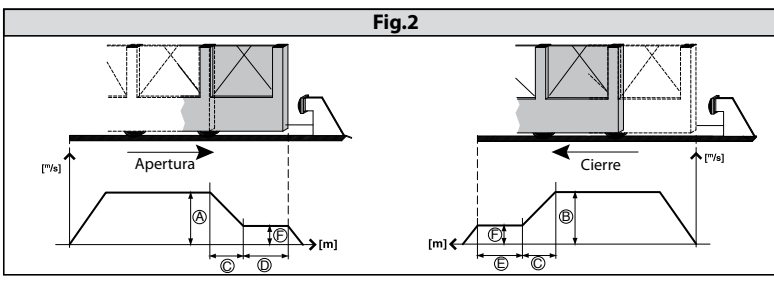
+ ⊖

- ⊖

Retorno al menú principal

DIAGNÓSTICO y SEÑALIZACIONES		
CÓDIGO DIAGNÓSTICO	DESCRIPCIÓN	NOTAS
PEd	activación entrada peatonal	
StAr	activación entrada START	
StoP	activación entrada STOP	
PhoE	activación entrada PHOT	
bAr	activación entrada CANTO	
bAr2	Activación entrada Canto en motor slave (conexión hojas contrapuestas)	
cLS	activación entrada CLOSE	
oPEr	activación entrada OPEN	
Suo	activación entrada final de carrera de apertura	
SuC	activación entrada final de carrera de cierre	
SEt	La ficha está esperando realizar una maniobra completa de apertura-cierre, sin interrupciones por stop intermedios para adquirir el par necesario para el movimiento. ¡Atención! Función de detección de obstáculos no está activada	
Er01	error prueba fotocélulas	comprobar conexión fotocélulas y/o configuraciones lógicas
Er02	error prueba canto	comprobar conexión cantos y/o configuraciones lógicas
Er05	error prueba canto en motor slave (conexión hojas contrapuestas)	comprobar conexión cantos y/o configuraciones parámetros/lógicas
Er1H*	error prueba hardware tarjeta	comprobar conexiones al motor
Er3H*	inversión por obstáculo	comprobar eventuales obstáculos a lo largo del recorrido
Er4H*	error térmica	Esperar que el motor se enfríe
Er5H*	anomalía comunicación con dispositivos remotos	comprobar conexiones serial Scs1
Er61	funcionamiento a batería	--
ErFH*	error final de carrera	comprobar conexiones de los finales de carrera

* H = 0,1,...,9,A,B,C,D,E,F



35.40

Umbral de par configurado

Par instantáneo máximo del motor

MANUAL DE INSTALACIÓN

ATENCIÓN Instrucciones de seguridad importantes. Leer y seguir con atención el folleto Advertencias y el Manual de instrucciones que acompañan al producto, ya que la instalación incorrecta puede causar daños a personas, animales o cosas. Dichas instrucciones brindan importantes indicaciones concernientes a la seguridad, la instalación, el uso y el mantenimiento. Conservar las instrucciones para adjuntarlas a la documentación técnica y para consultas futuras.

1) SEGURIDAD GENERAL

¡ATENCIÓN! Una instalación equivocada o un uso impropio del producto puede crear daños a personas, animales o cosas.

Es preciso:

- Los elementos de fabricación de la máquina y la instalación deben presentar conformidad con las siguientes Directivas Europeas: 2004/108/CEE, 2006/95/CEE, 2006/42/CEE, 89/106/CEE y sus posteriores modificaciones. Para todos los países extra CEE, además de las normas nacionales vigentes, para lograr un nivel de seguridad apropiado se deben respetar también las normas antes citadas.
- La Empresa no se responsabiliza por todo aquello que pudiera derivar del uso incorrecto o diferente a aquel para el cual está destinado e indicado en la presente documentación, como tampoco por el incumplimiento de la Buena Técnica en la fabricación de los cierres (puertas, cancelas, etc.), así como por las deformaciones que pudieran producirse durante su uso
- Comprobar que el intervalo de temperatura declarado sea compatible con el lugar destinado para instalar la automatización.
- Antes de realizar la instalación, quitar cables o cadenas innecesarias y deshabilitar cualquier equipo no necesario para la instalación. Comprobar además que la puerta/cancela presente buenas condiciones mecánicas, esté correctamente balanceada y abra y cierre de manera apropiada.
- No instalar el producto en atmósfera explosiva.
- Antes de realizar cualquier intervención en la instalación, interrumpir la alimentación eléctrica. Desconectar también eventuales baterías compensadoras si estuvieran presentes.
- En la red de alimentación de la automatización, se debe prever un interruptor o un magnetotérmico omnipolar, con una distancia de apertura de los contactos igual o superior a 3,5 mm.
- Comprobar que en el origen de la red de alimentación, haya un interruptor diferencial con umbral de 0,03A.
- Comprobar que la instalación de puesta a tierra esté realizada correctamente: conectar todas las piezas metálicas del cierre (puertas, cancelas, etc.) y todos los componentes de la instalación con borne de tierra.
- La instalación se debe realizar utilizando dispositivos de seguridad y mandos conformes a la EN 12978.
- Aplicar todos los dispositivos de seguridad (fotocélulas, cantos sensibles, etc.) necesarios para proteger el área de peligros de aplastamiento, arrastre, corte.
- El motor no se puede instalar en hojas que incorporan puertas (salvo que el motor no se active cuando la puerta está abierta)
- Si la automatización es instalada a una altura inferior a 2,5 m o está al alcance, es necesario garantizar un grado de protección adecuado de las piezas eléctricas y mecánicas.
- Instalar cualquier mando fijo de la puerta a la vista pero alejado de las piezas móviles. Salvo que el mando no sea con llave, se debe instalar a una altura de al menos 1,5 m y no debe estar al alcance del público.
- Aplicar al menos un dispositivo de señalización luminosa (parpadeante) en posición vertical, además fijar a la estructura un cartel de Atención.
- Si no hubiera indicaciones, fijar de manera permanente una etiqueta inherente al funcionamiento de la emisión manual y colocarlas cerca del órgano de maniobra.
- Asegurarse de que durante la maniobra se impida el aplastamiento entre la parte guiada y las partes fijas alrededor.
- Una vez realizada la instalación, asegurarse de que el ajuste del motor esté configurado de manera correcta y que los sistemas de protección y de desbloqueo funcionen correctamente.
- Usar exclusivamente piezas originales para todas las operaciones de mantenimiento y reparación. La Empresa no se responsabiliza de la seguridad y el buen funcionamiento de la automatización, en caso que se utilicen componentes de otros fabricantes.
- No realizar ninguna modificación a los componentes de la automatización si no se cuenta con autorización expresa por parte de la Empresa.
- Eliminar los materiales de embalaje (plástico, cartón, poliestireno, etc.) según lo previsto por las normas vigentes. No dejar sobres de nylon y poliestireno al alcance de los niños.
- Todo lo que no está expresamente previsto en estas instrucciones no está permitido.
- Instruir al usuario del equipo sobre los sistemas de mando aplicados y la ejecución de la apertura manual en caso de emergencia.

¡Atención! Para la conexión a la red eléctrica, utilizar cable multipolar de sección mínima de 4x1,5 mm² y del tipo previsto por las normas vigentes previamente citadas (a modo de ejemplo, el cable puede ser del tipo H05 VV-F con sección 4x1,5 mm²). Para la conexión de los dispositivos auxiliares utilizar conductores con sección mínima de 0,75 mm².

Prever un interruptor omnipolar con apertura de contactos de al menos 3 mm, con protección contra aplastamientos, apto para aislar la automatización de la red.

Utilizar exclusivamente pulsadores con capacidad no inferior a 10A-250V.

Los conductores deben unirse por medio de una fijación suplementaria en las proximidades de los bornes, por ejemplo mediante abrazaderas.

Agregar además otras abrazaderas a los conductores de los finales de carrera, a los conductores del primario y del secundario del transformador y a los conductores conectados al circuito impreso.

El cable de alimentación, durante la instalación, debe desenvainarse para permitir la conexión del conductor de tierra al borne apropiado dejando, sin embargo, los conductores activos lo más cortos posible. El conductor de tierra debe ser el último que se tense en caso de aflojamiento del dispositivo de fijación del cable.

⚠ ATENCIÓN: Los conductores de bajísima tensión de seguridad deben separarse físicamente de los conductores de baja tensión.

La accesibilidad al compartimento eléctrico y de los fines de carrera ha de reservarse exclusivamente a personal cualificado.

Se debe garantizar que se respeten las normas de seguridad vigentes en relación a las personas, animales y cosas, y en particular se deben evitar riesgos de accidentes ocasionados por aplastamiento, en la zona de engranaje del piñón - cremallera y otros riesgos mecánicos. **Todos los puntos críticos deberán estar protegidos por dispositivos de seguridad según lo prevén las normativas vigentes.**

⚠ Una configuración incorrecta de la sensibilidad, puede ocasionar daños a personas, animales o cosas.

CONTROL DE LA AUTOMATIZACIÓN

Antes de que la automatización quede definitivamente operativa, controlar estrictamente lo siguiente:

- Comprobar que todos los componentes estén fijados firmemente.
- Controlar el correcto funcionamiento de todos los dispositivos de seguridad (microinterruptores de fin de carrera - fotocélulas - barras sensibles, etc.).
- Comprobar que el sistema de antiaplastamiento detenga la puerta dentro de los límites previstos por las normas vigentes.
- Controlar el mando de la maniobra de emergencia.
- Controlar la operación de apertura y cierre con los dispositivos de mando aplicados.
- Verificar la lógica electrónica de funcionamiento normal y personalizada.

MANTENIMIENTO

ATENCIÓN: Antes de realizar cualquier operación de mantenimiento en la instalación, es preciso cortar el suministro de corriente al automatismo.

Los puntos que necesitan controles y mantenimiento son:

- Las lentes de las fotocélulas. Es preciso limpiarlas de vez en cuando.
- Barra sensible. Periódicamente, hay que controlar manualmente que la barra pare el asta en caso de presencia de un obstáculo.
- Cada dos años, desmontar el motorreductor y sustituir la grasa lubricante.
- Ante cualquier anomalía de funcionamiento detectada y no resuelta, corte el suministro de energía eléctrica y solicite la intervención de personal cualificado (instalador). Para el período de fuera de servicio del automatismo, si es necesario, active el dispositivo de desbloqueo de emergencia (véase Fig. 2) para que el asta pueda abrirse y cerrarse a mano.

DEMOLICION

La eliminación de los materiales debe hacerse respetando las normas vigentes. En el caso de demolición de un automatismo, no existen particulares peligros o riesgos que deriven del automatismo mismo.

Es conveniente, en caso de recuperación de materiales, que se separen por tipologías (partes eléctricas, cobre, aluminio, plástico, etc.).

DESMANTELAMENTO

Caso a automatização seja desmontada para em seguida ser remontada num outro sítio é necessário:

- Cortar a alimentação e desligar todo o sistema eléctrico.
- Extrair o accionador da base de fixação.
- Desmontar todos os componentes da instalação.
- No caso em que alguns componentes não possam ser removidos ou estejam danificados, substitua-os.

El buen funcionamiento del operador resulta garantizado únicamente si se respetan los datos contenidos en este manual de instrucciones. La empresa no responde de los daños causados por el incumplimiento de las normas de instalación y de las indicaciones contenidas en este manual.

Las descripciones y las ilustraciones del presente manual tienen un carácter puramente indicativo. Dejando inalteradas las características esenciales del producto, la Empresa se reserva la posibilidad de aportar, en cualquier momento, las modificaciones que considere convenientes para mejorar técnica, constructiva y comercialmente el producto, sin la obligación de poner al día esta publicación.

MANUAL DE INSTALACIÓN

1) GENERALIDADES

El accionador **ARES** ofrece una amplia versatilidad de instalación, gracias a la posición sumamente baja del piñón, a la estructura compacta del accionador y a la regulación de la altura y la profundidad con la que cuenta. El limitador de par electrónico, regulable, garantiza la seguridad contra el aplastamiento. La maniobra manual de emergencia se realiza con suma facilidad, mediante un botón. La parada de final de carrera se realiza controlada por microinterruptores electromecánicos.

El cuadro de mando incorporado realiza el control de los relés de marcha y de los dispositivos de seguridad (fotocélulas, canto sensible), antes de realizar cada maniobra.

2) DATOS TÉCNICOS

MOTOR	
Alimentación	monofásica 230V ±10% 50Hz (*)
Potencia absorbida	250 W (ARES 1500) 240 W (ARES 1000)
Módulo piñón	4mm (18 dents) (ARES 1500/ARES 1000) 4mm (25 dents) (ARES 1500V / ARES 1000V)
Velocidad hoja	9 m/min (ARES 1500/ARES 1000) 12 m/min (ARES 1500V / ARES 1000V)
Peso máx. hoja	1500 Kg (ARES 1500) 1000 Kg (ARES 1000) 750 Kg (ARES 1500V) 500 Kg (ARES 1000V)
Par máx.	35 Nm (ARES 1500) 30 Nm (ARES 1000)
Reacción al golpe	Limitador de par electrónico
Lubricación	Grasa permanente
Accionamiento manual	Desbloqueo mecánico de botón
Tipo de uso	intensivo
Baterías compensadoras (opcionales)	2 baterías de 12V 1, 2Ah
Condiciones ambientales	de -15°C a + 60°C
Grado de protección	IP24
Nivel de ruido	<70dBA
Peso operador	7kg (≈70N)
Dimensiones	Véase Fig. K
CENTRAL	
Alimentación accesorios	24V ~ (180 mA)
Receptor de radio Rolling-Code incorporado	frecuencia 433.92MHz
Configuración de parámetros y opciones	Pantalla LCD /programador portátil universal
Nº combinaciones	4 mil millones
Nº máx. radiomandos memorizables	63

(*) Tensiones especiales de alimentación bajo pedido.

Versiones de transmisores que se pueden utilizar
Todos los transmisores ROLLING CODE compatibles con:



3) DISPOSICIÓN DE TUBOS Fig. A

Realizar la instalación eléctrica remitiéndose a las normas vigentes para las instalaciones eléctricas CEI 64-8, IEC364, armonización HD384 y otras normas nacionales.

4) DISPOSICIÓN FIJACIÓN DEL MOTOR FIG.B

- Disponer una excavación donde realizar la base de cemento con los tirafondos de la placa de apoyo para fijar el grupo reductor respetando las cotas indicadas en la **FIG.B**.
- Para mantener en posición correcta la placa de apoyo durante la colocación en obra, puede ser útil soldar dos discos de hierro debajo de la vía sobre la cual luego se sueldan los tirafondos (**FIG.M**).

5) MONTAJE MOTOR FIG.C

6) MONTAJE ACCESORIOS TRANSMISIÓN FIG.D-D1

7) CENTRADO CREMALLERA RESPECTO AL PIÑÓN FIG.N-O1-P

PELIGRO – La operación de soldadura debe ser realizada por una persona capaz y equipada con todos los dispositivos de protección individuales previstos por las normas de seguridad vigentes **FIG.O**.

8) FIJACIÓN ABRAZADERAS FINAL DE CARRERA FIG.E

9) TOPES DE PARADA FIG.Q

PELIGRO – La cancela debe estar equipada con topes de parada mecánicos, tanto en fase de apertura como en fase de cierre, de manera de impedir que la cancela salga de la guía superior. Y se deben fijar firmemente al suelo, algunos centímetros más allá del punto de parada eléctrico.

10) ESBLQUEO MANUAL (Véase MANUAL DE USO -FIG.2-).

Atención No empujar VIOLENTAMENTE la hoja de la cancela, sino ACOMPAÑARLA en toda su carrera.

11) CONEXIÓN TABLERO DE BORNES FIG. F-G

Una vez pasados los cables eléctricos adecuados en los canales y fijados los varios componentes de la automatización en los puntos predeterminados, se pasa a conectar los mismos según las indicaciones y los esquemas reproducidos en los manuales de instrucción correspondientes. Realizar la conexión de la fase, del neutro y de tierra (obligatoria). El cable de red se debe bloquear en el prensacable específico (FIG.R-ref.P1), los cables de los accesorios en el prensacable (FIG.R-ref. P2), el conductor de protección (tierra) con cubierta aislante de color amarillo/verde, se debe conectar en el borne específico (FIG.R-ref.S).

BORNE	DESCRIPCIÓN
1-2	Conexión motor.
3-4	Secundario transformador 24V (3-, 4+).
5-6	Final de carrera cierre SWC (5 Negro común - 6 Rojo).
5-7	Final de carrera apertura SWO (5 Negro común - 7 Marrón).
8-9	Indicador parpadeante 24V máx. 25W.
10-11	Antena (10 señal - 11 protección). Usar una antena sintonizada en los 433 MHz. Para la conexión Antena-Receptor, usar cable coaxial RG58. La presencia de cuerpos metálicos cerca de la antena puede provocar interferencias en la recepción radio. En caso de escaso alcance del transmisor, desplazar la antena hasta un lugar más adecuado.
12-13	Alimentación de accesorios: 24 V ~ funcionamiento en presencia de red, 24 V --- (12-, 13+) funcionamiento en ausencia de red y kit opcional batería compensadora.
14-15	Contacto libro (N.O.). Indicador de cancela abierta SCA (24V ~ máx. 3W) o bien salida 2º canal radio (FIG.G-ref.1). La opción se puede programar desde el "menú lógicas".
16-17	Salida alimentación dispositivos de seguridad (transmisor fotocélulas y transmisor canto sensible). NOTA IMPORTANTE: salida activa sólo durante el ciclo de maniobra. 24 V Vsafe funcionamiento en presencia de red. 24 V (16 -, 17+) Vsafe funcionamiento en ausencia de red y kit opcional batería compensadora.
18	Entrada comprobación dispositivos de seguridad FAULT - PHOT (N.O.).
19-20	Pulsador mando PEATONAL (N.O.) Abre la cancela por el espacio configurado por el parámetro "Apertura Parcial"
21-22	Pulsador de mando START/CLOSE (N.O.). La opción se puede programar desde el "menú lógicas". Start - funcionamiento según lógicas 3-4 pasos Close - El mando realiza un cierre
21-23	Entrada STOP (N.C.) El mando interrumpe la maniobra. Si no se utiliza, dejar el puente conectado.
21-24	Entrada FOTOCÉLULA (N.C.) Funcionamiento según la lógica fotocélula en fase de apertura. Si no se utiliza, dejar el puente conectado.
21-25	Entrada canto sensible BAR (N.C.). El mando invierte el movimiento durante 2 seg. Si no se utiliza, dejar el puente conectado.
21-26	Pulsador de mando OPEN (N.O.). El mando realiza una apertura.
27	Entrada comprobación dispositivos de seguridad FAULT - BAR
31-32	Primario transformador 230V ~.
33-34	Alimentación monofásica 230V, 50-60Hz (33N - 34L).

12) DISPOSITIVOS DE SEGURIDAD

Nota: utilizar solamente dispositivos de seguridad receptores con contacto en intercambio libre.

12.1) DISPOSITIVOS COMPROBADOS (FIG. U)

12.2) DISPOSITIVOS NO COMPROBADOS (FIG. H, U)

13) ACCESO A LOS MENÚS: FIG. 1

13.1) MENÚ PARÁMETRO (P_{PR}-R_{PR}) (TABLA "A" PARÁMETROS)

13.2) MENÚ LÓGICAS (L_{LU}-L_{LC}) (TABLA "B" LÓGICAS)

13.3) MENÚ RADIO (R_{RD}-L_{RD}) (TABLA "C" RADIO)

- **NOTA IMPORTANTE: MARCAR EL PRIMER TRANSMISOR MEMORIZADO CON LA ETIQUETA CLAVE (MASTER).**

El primer transmisor, en el caso de programación manual, asigna el CÓDIGO CLAVE DEL RECEPTOR; este código es necesario para poder realizar la sucesiva clonación de los radiotransmisores.

El receptor de a bordo incorporado Clonix cuenta con algunas funciones avanzadas importantes:

- Clonación del transmisor master (rolling-code o código fijo).
- Clonación para sustitución de transmisores ya introducidos en el receptor.
- Gestión de la base de datos de transmisores.
- Gestión de comunidad de receptores.

Para el uso de estas funciones avanzadas, consultar las instrucciones del programador portátil universal y la Guía general de programación de receptores.

13.4) MENU DEFAULT (d_{EF}RU_Lt)

Lleva nuevamente la central a los valores PREDETERMINADOS. Después de la restauración, es necesario efectuar un nuevo AUTOSSET.

MANUAL DE INSTALACIÓN

13.5) MENÚ IDIOMA (L INEUA)

Permite configurar el idioma del programador con pantalla.

13.6) MENU AUTOSET (RUEE)

Iniciar una operación de configuración automática pasando al menú específico del cuadro.

Inmediatamente después de pulsar la tecla OK, se visualiza el mensaje "... ..", la central acciona una maniobra de apertura seguida por una maniobra de cierre, durante las cuales se configura automáticamente el valor mínimo de par necesario para el movimiento de la hoja.

El número de maniobras necesarias para el autosest puede variar de 1 a 3.

Durante esta fase es importante evitar el oscurecimiento de las fotocélulas, así como el uso de los mandos START, STOP y de la pantalla.

Al final de esta operación, la central de mando habrá configurado automáticamente los valores de par ideales. Comprobarlos y si fuera necesario modificarlos como se describe en programación.

ATENCIÓN: controlar que el valor de la fuerza de impacto medido en los puntos previstos por la norma EN 12445 sea inferior al indicado en la norma EN 12453.

ATENCIÓN: durante la fase de configuración automática, la función de detección de obstáculos no está activada, por lo que el instalador debe controlar el movimiento de la automatización e impedir que personas y cosas se acerquen o permanezcan en el radio de acción de la misma.

14) CONEXIÓN CON TARJETAS DE EXPANSIÓN Y PROGRAMADOR PORTÁTIL UNIVERSAL (Fig.S)

Consultar el manual específico.

15) MÓDULOS OPCIONALES SCS

15.1) CONEXIÓN SERIAL MEDIANTE TARJETA SCS1 (Fig. U)

El cuadro de mando permite, mediante entradas específicas y salidas seriales (SCS1), la conexión centralizada de varias automatizaciones. De este modo se puede, con un único mando, realizar la apertura o el cierre de todas las automatizaciones conectadas.

Siguiendo el esquema de la Fig.U, conectar todos los cuadros de mando, utilizando exclusivamente un cable doblado de tipo telefónico.

En el caso que se use un cable telefónico con varios pares, es indispensable utilizar cables del mismo par.

La longitud del cable telefónico entre un aparato y el siguiente no debe exceder los 250 m.

13.1) TABLA A: MENÚ PARÁMETROS (PR-RF)

Parámetro	mín.	máx.	default	personales	Definición	Descripción
t _{cR}	0	120	40		Tiempo de Cierre Automático	Tiempo de cierre automático [s]
uEL. dEcELEr	15	50	15		Velocidad de deceleración	Velocidad de deceleración [%] (Fig. 2 Rif. F) Configura la velocidad que la cancela debe alcanzar en deceleración, en porcentaje a la velocidad máxima que puede alcanzar el accionador. ATENCIÓN: la eventual modificación de este parámetro será seguida por una maniobra completa de ajuste (identificada por el mensaje "SET" en la pantalla), durante la cual no está activado el reconocimiento del obstáculo.
PRPErE dEc	1	99	75		Par motores apertura	Par apertura [%] Configura la sensibilidad al obstáculo durante la apertura (1=máx., 99=mín.) La función autosest configura automáticamente este parámetro a un valor de 10%. El usuario puede modificar este parámetro en base a las necesidades de sensibilidad al obstáculo.
PcIErr dEc	1	99	75		Par motores cierre	Par cierre [%] Configura la sensibilidad al obstáculo durante el cierre (1=máx., 99=mín.) La función autosest configura automáticamente este parámetro a un valor de 10%. El usuario puede modificar este parámetro en base a las necesidades de sensibilidad al obstáculo.
uEL. RP	15	99	99		Par motores apertura en deceleración	Velocidad a régimen en fase de apertura [%] (Fig.2 Rif.A) Configura la velocidad que la puerta debe alcanzar a régimen en fase de apertura, en porcentaje a la velocidad máxima que puede alcanzar el accionador. ATENCIÓN: la eventual modificación de este parámetro será seguida por una maniobra completa de ajuste (identificada por el mensaje "SET" en la pantalla), durante la cual no está activado el reconocimiento del obstáculo.
uEL. cIE	15	99	99		Par motores cierre en deceleración	Velocidad a régimen en fase de cierre [%] (Fig.2 Rif.B) Configura la velocidad que la puerta debe alcanzar a régimen en fase de cierre, en porcentaje a la velocidad máxima que puede alcanzar el accionador. ATENCIÓN: la eventual modificación de este parámetro será seguida por una maniobra completa de ajuste (identificada por el mensaje "SET" en la pantalla), durante la cual no está activado el reconocimiento del obstáculo.
RPErE. PRrcIAL	10	99	40		Apertura parcial	Apertura parcial [%] Regula el porcentaje de apertura parcial respecto a la apertura total en el funcionamiento "Abrir parcialmente" (Peatonal).
ZonE	0	128	0		Zona	Zona [] Configurar el número de zona de la puerta introducida en la conexión serial para mandos centralizados. Zona=128 Conexión serial hojas contrapuestas.
ESP. dEcEL. (par especial 18*)	0	50	0		Espacio de deceleración	Espacio de deceleración[%] (Fig. 2 Rif. C) Configura el espacio que emplea la cancela para pasar de velocidad alta a velocidad baja en porcentaje a la carrera total. ATENCIÓN: la eventual modificación de este parámetro será seguida por una maniobra completa de ajuste (identificada por el mensaje "SET" en la pantalla), durante la cual no está activado el reconocimiento del obstáculo.
ESP.dEcEL. RP (par especial 19*)	5	50	10		Espacio de deceleración en fase de apertura	Espacio de deceleración en fase de apertura [cm] (Fig. 2 Rif. D) Configura el espacio de deceleración en fase de apertura en porcentaje a la carrera total. Este espacio es realizado a baja velocidad. ATENCIÓN: la eventual modificación de este parámetro será seguida por una maniobra completa de ajuste (identificada por el mensaje "SET" en la pantalla), durante la cual no está activado el reconocimiento del obstáculo.
ESP.dEcEL. cIE (par especial 20*)	5	50	10		Espacio de deceleración en fase de cierre	Espacio de deceleración en fase de cierre [cm] (Fig. 2 Rif. E) Configura el espacio de deceleración en fase de cierre en porcentaje a la carrera total. Este espacio es realizado a baja velocidad. Modificar este parámetro si se desea cambiar el sentido de apertura. ATENCIÓN: la eventual modificación de este parámetro será seguida por una maniobra completa de ajuste (identificada por el mensaje "SET" en la pantalla), durante la cual no está activado el reconocimiento del obstáculo.

* Programador portátil universal.

Entonces es necesario configurar debidamente cada cuadro de mando, configurando en primer lugar una central MASTER, que controlará todas las otras, obligatoriamente fijar como SLAVE (véase el menú lógicas).

Configurar además el número de Zona (véase el menú parámetros) entre 0 y 127. El número de zona permite crear grupos de automatizaciones, cada una de las cuales responde al Master de Zona.

Cada zona puede tener un solo Master, el Master de la zona 0 controla también los Slave de las otras zonas. **Atención: la central configurada como MASTER debe ser la primera de la serie.**

15.2) Cancelas correderas contrapuestas (Fig. T)

Mediante conexión serial, es posible, además, realizar el control centralizado de dos barreras/cancelas contrapuestas.

En este caso, el cuadro de mandos Master M1 controlará simultáneamente el cierre y la apertura del cuadro de mandos Slave M2.

CONFIGURACIONES NECESARIAS PARA EL FUNCIONAMIENTO:

- Tarjeta MASTER: ZonE=128, RPSEr=ON

- Tarjeta SLAVE: ZonE=128, RPSEr=OFF

CABLEADOS NECESARIOS PARA EL FUNCIONAMIENTO:

- La central MASTER y la central SLAVE están conectadas entre sí con los 4 hilos (RX/TX) relativos a las tarjetas de interfaz SCS1.

- Todos los mandos de activación, así como los mandos a distancia, deben referirse a la tarjeta MASTER.

- Todas las fotocélulas (controladas y no) deben conectarse al MASTER.

- Las barras de seguridad (controladas y no) de la hoja MASTER deben conectarse a la central MASTER;

- Las barras de seguridad (controladas y no) de la hoja SLAVE deben conectarse a la central SLAVE.

15.3) EXPANSIÓN SALIDAS PARA COMPROBACIÓN DISPOSITIVOS DE SEGURIDAD MEDIANTE FICHA SCS-MA (Fig. V).

En el caso de comprobación de más de 2 dispositivos (Ref. 4, 5, D, E Fig. V) es necesario utilizar la ficha auxiliar SCS-MA.

15.4) Interfaz con sistemas WIEGAND mediante módulo SCS-WIE.

Consultar las instrucciones del módulo SCS-WIE.

MANUAL DE INSTALACIÓN

13.2) TABLA B: MENÚ LÓGICA (LoG lC)

Lógica	Default	Definición	Marcar la configuración realizada	Descripción																	
tCR	OFF	Tiempo Cierre Automático	ON	Activa el cierre automático																	
			OFF	Excluye el cierre automático.																	
bL. INP.AP.	OFF	Bloquea Impulsos	ON	El impulso de start no tiene ningún efecto durante la fase de apertura.																	
			OFF	El impulso de start tiene efecto durante la fase de apertura o de cierre.																	
bL. INP. tCR	OFF	Bloquea Impulsos TCA	ON	El impulso de start no tiene ningún efecto durante la pausa TCA.																	
			OFF	El impulso de start tiene efecto durante la pausa TCA.																	
3 PASOS	OFF	3 Pasos	ON	Habilita la lógica 3 pasos.																	
			OFF	Habilita la lógica 4 pasos.																	
				<i>Respuesta al impulso de START</i>																	
				<table border="1"> <thead> <tr> <th>Barrera</th> <th>3 pasos</th> <th>4 pasos</th> </tr> </thead> <tbody> <tr> <td>cerrada</td> <td rowspan="2">abre</td> <td>abre</td> </tr> <tr> <td>en fase de cierre</td> <td>stop</td> </tr> <tr> <td>abierta</td> <td>cierra</td> <td>cierra</td> </tr> <tr> <td>en fase de apertura</td> <td>stop + TCA</td> <td>stop + TCA</td> </tr> <tr> <td>después de stop</td> <td>abre</td> <td>abre</td> </tr> </tbody> </table>	Barrera	3 pasos	4 pasos	cerrada	abre	abre	en fase de cierre	stop	abierta	cierra	cierra	en fase de apertura	stop + TCA	stop + TCA	después de stop	abre	abre
Barrera	3 pasos	4 pasos																			
cerrada	abre	abre																			
en fase de cierre		stop																			
abierta	cierra	cierra																			
en fase de apertura	stop + TCA	stop + TCA																			
después de stop	abre	abre																			
PrEARL	OFF	Prealarma	ON	El indicador parpadeante se enciende aproximadamente 3 segundos antes de que el motores arranquen.																	
			OFF	El indicador parpadeante se enciende simultáneamente cuando arrancan los motores.																	
hoñbrE PrES	OFF	Hombre presente	ON	Funcionamiento con hombre presente: la maniobra continúa mientras se mantengan pulsadas las teclas de mando OPEN y CLOSE. No es posible utilizar el radiomando.																	
			OFF	Funcionamiento normal por impulsos.																	
Fotoc. AP	OFF	Fotocélulas en fase de apertura	ON	En caso de oscurecimiento, excluye el funcionamiento de la fotocélula en fase de apertura. Durante la fase de cierre, invierte inmediatamente.																	
			OFF	En caso de oscurecimiento, las fotocélulas se activan tanto en fase de apertura como en fase de cierre. Un oscurecimiento de la fotocélula en fase de cierre, invierte el movimiento sólo tras la desactivación de la fotocélula.																	
tEST Phot	OFF	Prueba de fotocélulas	ON	Activa el control de las fotocélulas																	
			OFF	Desactiva el control de las fotocélulas. Si está deshabilitado (OFF) inhibe la función de control de las fotocélulas, permitiendo la conexión de dispositivos no equipados con contacto complementario de prueba.																	
tEST bAr	OFF	Prueba de canto	ON	Activa el control del canto.																	
			OFF	Desactiva el control del canto. Si está deshabilitado (OFF) inhibe la función de control del canto, permitiendo la conexión de dispositivos no equipados con contacto complementario de prueba.																	
MASTE r	OFF	Master/slave	ON	El cuadro de mando es fijado como Master en una conexión serial centralizada.																	
			OFF	El cuadro de mando es fijado como Slave en una conexión serial centralizada.																	
cod. Fijo	OFF	Código Fijo	ON	pulsadas las teclas de mando OPEN y CLOSE. No es posible utilizar el radiomando.																	
			OFF	Funcionamiento normal por impulsos.																	
Prog. Radio	ON	Programación radiomandos	ON	Habilita la memorización vía radio de los transmisores: 1- Pulsar en secuencia la tecla oculta (P1) y la tecla normal (T1-T2-T3-T4) de un transmisor ya memorizado en modo estándar a través del menú radio. 2- Dentro de los 10 seg. pulsar la tecla oculta (P1) y la tecla normal (T1-T2-T3-T4) de un transmisor por memorizar. IMPORTANTE: Habilita la activación automática de nuevos radiomandos, clones y replay. Al cabo de 10 seg., el receptor sale del modo de programación, dentro de este tiempo se pueden incorporar nuevos transmisores. Este modo no requiere el acceso al cuadro de mando.																	
			OFF	Deshabilita la memorización vía radio de los transmisores. Los transmisores se memorizan utilizando sólo el menú Radio específico. IMPORTANTE: Deshabilita la activación automática de nuevos radiomandos, clones y replay.																	
SCR 2ch	OFF	Indicador cancela abierta o IIº canal radio	ON	La salida entre los bornes 14-15 es configurada como Indicador cancela abierta o el IIº canal radio en este caso acciona la apertura peatonal.																	
			OFF	La salida entre los bornes 14-15 es configurada como IIº canal radio.																	
Start - close	OFF	Selección START - CLOSE	ON	La entrada entre los dos bornes 21-22 funciona como CLOSE.																	
			OFF	La entrada entre los dos bornes 21-22 funciona como START.																	
Inv. Mot.	OFF	Inversión del movimiento	ON	Modificar este parámetro si se desea cambiar el sentido de apertura.																	
			OFF	Funcionamiento estándar																	
ICE (dip especial 2*)	OFF	ICE	ON	La central realiza automáticamente una compensación del umbral de intervención de la protección Amperio-stop. Controlar que el valor de la fuerza de impacto medido en los puntos previstos por la norma EN 12445, sea inferior al indicado en la norma EN 12453. Ante la duda utilizar dispositivos de seguridad auxiliares. Esta función es útil en el caso de instalaciones que funcionan a bajas temperaturas. ATENCIÓN: tras haber activado esta función es necesario realizar una maniobra de autotest.																	
			OFF	El umbral de intervención de la protección amperio-stop permanece fija al valor configurado.																	

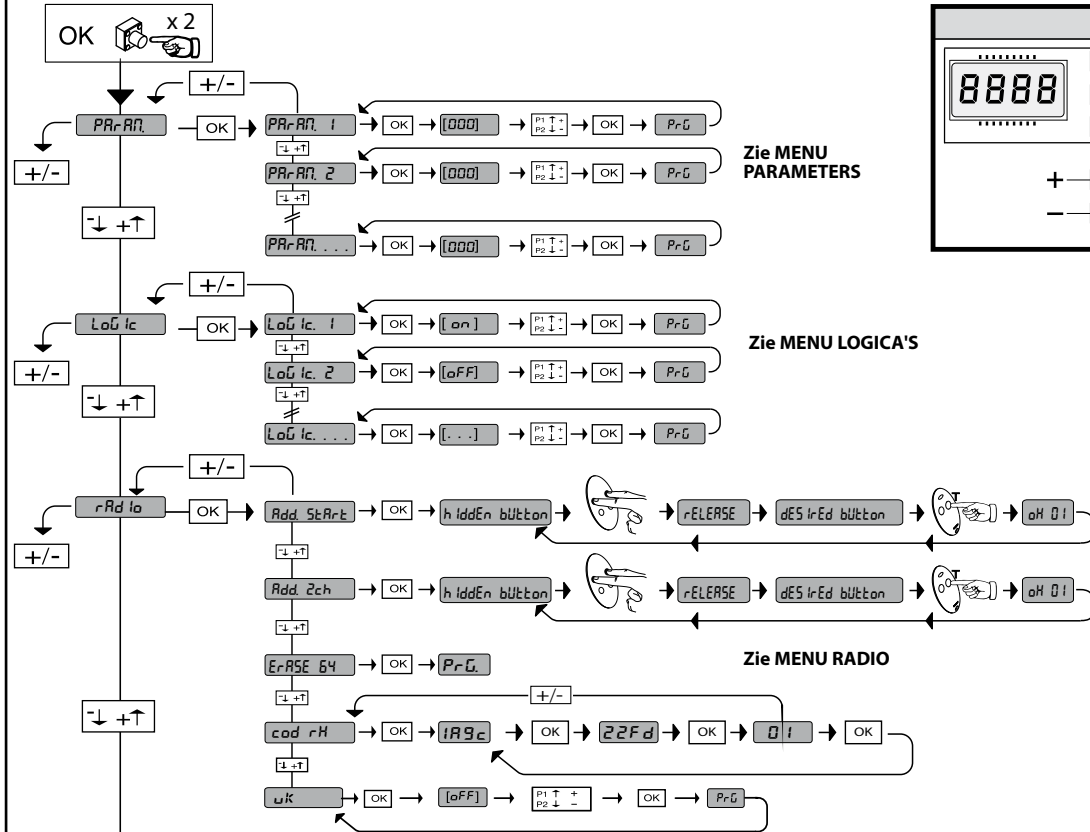
* Programador portátil universal.

13.3) TABLA C: MENÚ RADIO (rAd Ia)

Lógica	Descripción
RnRd Start	Añadir Tecla start asocia la tecla deseada al mando Start
RnRd 2ch	Añadir Tecla 2ch asocia la tecla deseada al mando 2º canal radio
cRnc. B4	Eliminar Lista ¡ATENCIÓN! Elimina completamente de la memoria del receptor todos los radiomandos memorizados.
cod rH	Lectura código receptor Visualiza el código receptor necesario para clonar los radiomandos.
Wk	ON = Habilita la programación a distancia de las entradas mediante un transmisor W LINK anteriormente memorizado. Esta habilitación permanece activa 3 minutos desde la última pulsación del radiomando W LINK. OFF = Programación W LINK deshabilitada.

TOEGANG NAAR DE MENU'S Fig. 1

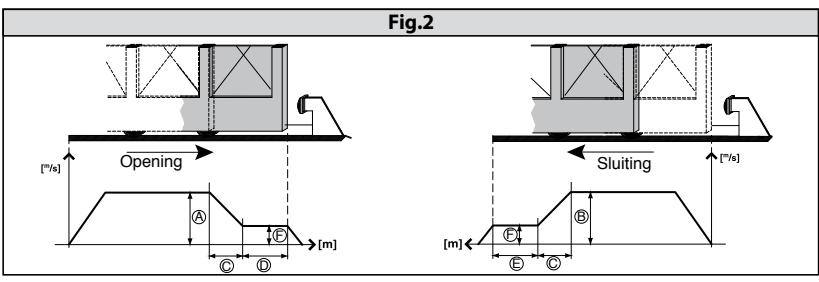
D811692 00100_01



LEGENDE

- + ↑ Doorloop op
- ↓ Doorloop naar
- OK ↵ Bevestig / Aanschakeling display
- Hand icon Terugkeer naar het hoofdmenu

DIAGNOSE en SIGNALERINGEN		
CODE DIAGNOSE	BESCHREIBUNG	OPMERKINGEN
PEd	Activering ingang voetgangers	
StArE	Activering ingang START	
StoP	Activering ingang STOP	
Phot	Activering ingang PHOT	
bAr	Activering ingang COSTA	
bAr-2	Activering ingang Bindrand op motor slave (verbinding tegenovergestelde luiken)	
cLS	Activering ingang CLOSE	
oPEn	Activering ingang OPEN	
Suo	Activering ingang aanslag opening	
Suc	Activering ingang aanslag sluiting	
SEt	De kaart wacht op het uitvoeren van een complete manoeuvre opening-sluiting, niet onderbroken door tussenstoppen om het voor de beweging noodzakelijke koppel te verkrijgen. OPGELET! Functie van opname hindernissen niet actief	
Er01	fout test fotocellen	verbinding fotocellen/ofinstellingen logica verifiëren
Er02	fout test bindrand	verbinding bindranden en/of instellingen logica verifiëren
Er05	fout test bindrand op motor slave (verbinding tegenovergestelde luiken)	verbinding bindranden en/ofinstellingen parameters/logica verifiëren
Er1H*	fout test hardware kaart	verbindingen naar de motor verifiëren
Er3H*	inversie wegens hindernis	eventuele hindernissen langs het communicatiepad verifiëren
Er4H*	fout thermische beveiliging	Wachten op de afkoeling van de motor
Er5H*	defect communicatie met remote inrichtingen	Verbindingen serieel Scs1 verifiëren
Er61	werking met batterij	--
ErFH*	fout eindaanslag	verbindingen van de eindaanslagen verifiëren



* H = 0,1,...,9,A,B,C,D,E,F
35.40
— Ingestelde koppeldrempel
— Direct koppel motor

NEDERLANDS

INSTALLATIEHANDLEIDING

D811692 00100_01

OPGELET! Belangrijke veiligheidsinstructies. De folder Waarschuwingen en het Instructieboekje die het product vergezellen lezen en strikt navolgen want een verkeerde installatie kan schade berokkenen aan personen, dieren of dingen. Deze geven belangrijke aanwijzingen m.b.t. de veiligheid, de installatie, het gebruik en het onderhoud. De instructies bewaren om ze toe te voegen aan het technisch dossier en voor verdere raadplegingen.

1) ALGEMENE VEILIGHEID

OPGELET! Een verkeerde installatie of een verkeerd gebruik van het product kan leiden tot schade aan personen, dieren of voorwerpen.

- De constructieve elementen van de machine en de installatie van de machine moeten overeenkomstig de volgende Europese Richtlijnen zijn: 2004/108/EEG, 2006/95/EEG, 2006/42/EEG, 89/106/EEG en volgende wijzigingen. Voor alle landen buiten de EEG, is het, afgezien van de nationale normen in voege, voor een goed niveau van veiligheid, best ook de genoemde normen in acht te nemen.
- De Firma wijst alle aansprakelijkheid af in verband met een onjuist of ander gebruik dan datgene waarvoor het bestemd is en dat aangeduid wordt in deze documentatie, of met het niet in acht nemen van de Goede Techniek bij de bouw van de sloten (deuren, hekken, enz.) en met de vervormingen die zich zouden kunnen voordoen tijdens het gebruik.
- Verifiëren of het aangegeven interval van temperatuur compatibel is met de plaats bestemd voor de installatie van de automatisering.
- Alvorens de installatie uit te voeren, overbodige kabels of kettingen verwijderen en alle niet voor de installatie noodzakelijke apparatuur deactiveren. Daarnaast controleren of de deur/het hek zich in goede mechanische conditie bevindt, juist gebalanceerd is en op passende wijze open en dicht gaat.
- Het product niet installeren in een explosieve atmosfeer.
- De elektrische voeding wegnemen voordat men gelijk welke ingreep op de installatie uitvoert. Ook eventuele bufferbatterijen wegnemen indien aanwezig.
- Op het voedingsnet van de automatisering zorgen voor een schakelaar of veelpolen thermomagnetische schakelaar met een afstand van opening van de contacten gelijk aan of groter dan 3,5 mm.
- Verifiëren of er stroomopwaarts het voedingsnet een differentiaalschakelaar aanwezig is met een drempel van 0.03A.
- Verifiëren of de aardeaansluiting correct gerealiseerd werd: alle metalen gedeelten van het slot (deuren, hekken, enz.) en alle componenten van de installatie voorzien van een aardeklem verbinden.
- De installatie moet uitgevoerd worden gebruikmakend van veiligheidsinrichtingen en bedieningen conform de EN 12978.
- Alle veiligheidsinrichtingen aanbrengen (fotocellen, gevoelige boorden, enz.) die noodzakelijk zijn om de zone te beschermen tegen gevaren van verpletting, meeslepen, schaarbeweging.
- De motor mag niet geïnstalleerd worden op luiken waarin deuren ingebouwd zijn (tenzij de motor geactiveerd kan worden wanneer de deur open is)
- Indien de automatisering geïnstalleerd is op een hoogte onder de 2,5 m of indien ze toegankelijk is, moet er een adequate graad van bescherming van de elektrische en mechanische gedeelten gegarandeerd worden.
- Gelijk welke vaste bediening installeren in het zicht van de deur maar uit de buurt van beweeglijke gedeelten. Tenzij de bediening met een sleutel is, moet ze geïnstalleerd worden op een hoogte van minstens 1,5 m en niet toegankelijk voor het publiek.
- Minstens een verlichte signaleerinrichting aanbrengen (knipperend) op een zichtbare plaats, bovendien aan de structuur een bord met Opgelet aanbrengen.
- Indien er nog geen aanwijzingen zijn, op een permanente wijze een etiket aanbrengen m.b.t. de werking van het manueel loslaten, in de nabijheid van het orgaan van manoeuvre.
- Controleren of tijdens het manoeuvre het verpletten voorkomen wordt tussen het aangedreven gedeelte en de omringende vaste gedeelten.
- Nadat men de installatie heeft uitgevoerd, controleren of de instelling van de motor correct is en of de systemen van bescherming en deblokking correct werken.
- Uitsluitend originele componenten gebruiken voor gelijk welke ingreep van onderhoud of reparatie. De Firma kan niet aansprakelijk gesteld worden voor de veiligheid en de goede werking van de automatisering indien er componenten van andere fabrikanten worden gebruikt.
- Geen enkele wijziging uitvoeren op de componenten van de automatisering indien dit niet uitdrukkelijk geautoriseerd werd door de Firma.
- De gebruiker van de installatie opleiden over de aangebrachte bedieningssystemen en de uitvoering van de manuele opening bij een noodgeval.
- De verpakkingsmaterialen (plastic, karton, polystyreen, enz.) lozen volgens de voorschriften van de normen in voege. Geen nylon en polystyreen zakken binnen het bereik van kinderen laten.
- Alles wat niet uitdrukkelijk in deze instructies is voorzien, is niet toegestaan.
- De gebruiker van de installatie instructies geven wat betreft de toegepaste bedieningssystemen en de uitvoering van de handmatige opening in geval van nood.

Opgelet! Voor de verbinding met het net een veelpolen kabel gebruiken met een minimum doorsnede van 4x1.5mm² en van het type voorzien door de voornoemde normen (bij wijze van voorbeeld, de kabel kan van het type H05 VV-F met doorsnede 4x1.5mm² zijn). Voor de verbinding van de hulpmiddelen geleiders gebruiken met een minimum doorsnede van 0,75 mm². Zorgen voor een veelpolen schakelaar met opening contacten van minstens 3 mm voorzien van een bescherming tegen de overbelastingen, geschikt om de automatisering te scheiden van het net. Uitsluitend drukknoppen gebruiken met een vermogen niet lager dan 10A-250V.

De geleiders moeten vastgehecht worden door een supplementaire bevestiging in de nabijheid van de klemmen bijvoorbeeld middels bandjes. Daarnaast extra strips toevoegen aan de geleiders van de aanslagen, aan de geleiders van de primaire en van de secundaire van de transformator en aan de geleiders aangesloten op de printplaat.

Het omhulsel van de voedingskabel moet, tijdens de installatie, verwijderd worden teneinde de verbinding van de aardegeleider met de geschikte klem toe te staan, waarbij echter de actieve geleiders zo kort mogelijk moeten gehouden worden. De aardegeleider moet de laatste zijn die aangespannen wordt in geval van een verslappen van de bevestigingsinrichting van de kabel.

⚠ OPGELET: de geleiders aan heellage veiligheidsspanning moeten fysisch gescheiden worden van de geleiders aan lage spanning.

De toegankelijkheid naar de elektrische ruimte en van de eindaanslagen moet uitsluitend uitgevoerd worden door gekwalificeerd personeel.

Het respect van de veiligheidsnormen in voege m.b.t. personen, dieren of dingen moet in acht worden genomen, en in het bijzonder moeten risico's van ongevallen te wijten aan verpletting voorkomen worden. **Alle kritieke punten moeten beschermd worden door veiligheidsinrichtingen volgens de voorschriften van de normen in voege.**

⚠ Een verkeerde instelling van de gevoeligheid kan leiden tot schade aan personen, dieren of voorwerpen.

NAZICHT VAN DE AUTOMATISERING

Voordat men de automatisering definitief operationeel maakt, moet men zorgvuldig de volgende punten controleren:

- Verifiëren of alle componenten stevig vastgehecht zijn.
- De correcte werking van alle veiligheidsinrichtingen controleren (fotocellen, gevoelige boorden, enz.)
- Verifiëren of de kracht van verpletting van de gevoelige boord het systeem stopt binnen de limieten voorzien door de normen in voege.
- De bediening van het manoeuvre van noodgeval verifiëren.
- De operatie van opening en sluiting met de aangebrachte bedieningsinrichtingen verifiëren.
- De elektronische logica van normale en verpersoonlijkte werking controleren indien er een bedieningsbord geïnstalleerd is.

ONDERHOUD

OPGELET! Voor alle onderhoudswerkzaamheden aan de installatie, het voedingsnet loskoppelen. De punten die controles en onderhoud nodig hebben, zijn:

- de optieken van de fotocellen indien aanwezig; af en toe reinigen;
- om de twee jaar de motorreductor demonteren en het smeervet vervangen;
- voor iedere willekeurige werkingsstoring die wordt vastgesteld, en niet opgelost, het voedingsnet loskoppelen en hulp vragen aan gekwalificeerd personeel (installateur); voor de periode waarin het automatiseringssysteem buiten bedrijf is, indien noodzakelijk, de nood-deblokkering activeren (zie Fig. 2) om de boom handmatig vrij open en dicht te laten gaan.

SLOOP

De verwijdering van de materialen gebeurt met inachtneming van de geldende normen. In het geval van sloop van het automatiseringssysteem bestaan er geen bijzondere gevaren of risico's voortkomende uit het automatiseringssysteem zelf. In geval van terugwinning van de materialen is het nuttig dat deze per type gescheiden worden (elektrische delen - koper - aluminium - plastic - etc.).

ONTMANTELING

In het geval dat het automatiseringssysteem gedemonteerd wordt om op een andere plek opnieuw gemonteerd te worden, is het nodig:

- de stroomvoorziening uit te schakelen en de hele elektrische installatie los te koppelen;
- de actuator van de bevestigingsbasis te verwijderen;
- alle onderdelen van de installatie te demonteren;
- in het geval dat enkele onderdelen niet verwijderd kunnen worden of beschadigd blijken te zijn, deze vervangen.

Het goed functioneren van het automatiseringssysteem is alleen gegarandeerd, als de in deze handleiding vermelde gegevens worden nageleefd. Het Bedrijf is niet gehouden zich te verantwoorden voor de schade veroorzaakt door het niet in acht nemen van de installatienormen en de aanwijzingen vermeld in deze handleiding.

De beschrijvingen en illustraties van deze handleiding zijn niet bindend. Terwijl de hoofdkenmerken van het product ongewijzigd blijven, behoudt het Bedrijf zich het recht voor om op ieder willekeurig moment die wijzigingen aan te brengen die zij geschikt acht om het product technisch, constructief en commercieel gezien te verbeteren, zonder deze publicatie te hoeven bijwerken.

INSTALLATIEHANDLEIDING

1) ALGEMEEN

De actuator **ARES** biedt een grote veelzijdigheid voor de installatie, dankzij de uiterst lage positie van de rondsels, de compacte afmetingen van de actuator en de hoogte- en diepteafstelling waarover hij beschikt. De elektronische koppelbegrenzer, instelbaar, garandeert de veiligheid tegen pletting. De handmatige noodmanoeuvre kan uiterst eenvoudig worden uitgevoerd door middel van een knop. De stilstand bij de eindaanslag wordt gecontroleerd door elektromechanische microschaakelaars. Het geïntegreerde bedieningspaneel voert de controle uit van de bedrijfsrelais en van de veiligheidsinrichtingen (fotocellen, gevoelige rand), alvorens iedere manoeuvre uit te voeren.

2) TECHNISCHE GEGEVENS

MOTOR	
Voeding	Eenfasig 230V ±10% 50Hz (*)
Opgenomen vermogen	250 W (ARES 1500) 240 W (ARES 1000)
Module rondsels	4mm (18 tanden) (ARES 1500/ARES 1000) 4mm (25 tanden) (ARES 1500V/ARES 1000 V)
Snelheid vleugel	9 m/min (ARES 1500/ARES 1000) 12 m/min (ARES 1500V / ARES 1000V)
Max. gewicht vleugel	1500 Kg (ARES 1500) 1000 Kg (ARES 1000) 750 Kg (ARES 1500V) 500 Kg (ARES 1000V)
Max. koppel	35 Nm (ARES 1500) 30 Nm (ARES 1000)
Reactie op de botsing	Elektronische koppelbegrenzer
Smering	Permanent vet
Handmatige manoeuvre	Mechanische deblokkering met knop
Type gebruik	intensief
Noodbatterijen (optioneel)	2 batterijen van 12V 1, 2Ah
Omgevingscondities	van -15°C tot 60°C
Beschermingsgraad	IP24
Lawaaierigheid	<70dBA
Gewicht aandrijving	7kg
Afmetingen	Zie Fig. K
ZENTRAL	
Voeding accessoires	24V ~ (180 mA)
Zekeringen	Zie Fig. G
Radio-ontvanger Rolling-Code geïntegreerd	frequentie 433.92MHz
Instelling parameters en opties	LCD-display / universele programmeerbare palmtop
Aantal combinaties	4 miljard
Max. aantal afstandsbedieningen die in het geheugen kunnen worden opgeslagen	63

(*)Speciale voedingsspanningen op aanvraag.

Bruikbare versies zenders:

Alle zenders ROLLING CODE compatibel met



3) VOORBEREIDING LEIDINGEN FIG.A

De elektrische installatie voorbereiden onder verwijzing naar de geldende normen voor de elektrische installaties CEI 64-8, IEC364, harmonisatie HD384 en andere nationale normen.

4) VOORBEREIDING BEVESTIGING MOTOR FIG.B

- Een uitgraving voorbereiden om een cement platform uit te voeren met daarin verzonken de ankerbouten van de voetplaat voor de bevestiging van de reductiegroep, met inachtneming van de afstanden vermeld in **FIG.B**.
- Om de voetplaat in de juiste positie te houden tijdens de installatie, kan het nuttig zijn twee ijzeren plaatjes onder de rail te lassen, om daarop vervolgens de ankerbouten te lassen (**FIG.M**).

5) MONTAGE MOTOR FIG.C

6) MONTAGE ACCESSOIRES OVERBRENGING FIG.D-D1

7) CENTRERING TANDHEUGEL T.O.V. DE RONDSELAS FIG.N-O1-P

⚠ GEVAAR - De laswerkzaamheden dienen te worden uitgevoerd door een persoon die daartoe in staat is en is uitgerust met alle persoonlijke beschermingen voorzien door de geldende veiligheidsvoorschriften **FIG.O**.

8) EVESTIGING STANGEN AANSLAG FIG.E

9) STOPAANSLAGEN FIG.Q

⚠ GEVAAR - Het hek moet zijn uitgerust met mechanische stopaanslagen zowel bij opening als bij sluiting, om te vermijden dat het hek uit de bovenste geleider loopt. Deze moeten stevig aan de grond bevestigd worden, een paar centimeter voorbij het elektrische stoppunt.

10) ANDMATIGE DEBLOKKERING (Zie GEBRUIKERSHANDLEIDING -**FIG.2**-). **Opgelet Niet HARD tegen de vleugel van het hek duwen, maar het hek BEGELEIDEN gedurende de volledige slag.**

11) AANSLUITING AANSLUITKAST FIG. F-G

Na de passende elektrische kabels door de kanalen te hebben gevoerd en de verschillende componenten van het automatiseringssysteem op de vooraf gekozen punten bevestigd te hebben, wordt overgegaan tot hun aansluiting volgens de aanwijzingen en de schema's aanwezig in de desbetreffende instructiehandleidingen. De verbinding van de fase, de neutraal en de aarde uitvoeren (verplicht). De netwerkkabel moet geblokkeerd worden in de daarvoor bestemde kabelklem (**FIG.R-ref.P1**), de kabels van de accessoires in de kabelklem (**FIG.R-ref.P2**), de gele/groene geïsoleerde beschermingsleiding (aarde) moet worden aangesloten in de daarvoor bestemde inspanklem (**FIG.R-ref.S**).

KLEM	BESCHRIJVING
1-2	Aansluiting motor.
3-4	ERDERE Secundair transformator 24V (3-, 4+).
5-6	Aanslag sluiting SWC (5 Zwart normaal - 6 Rood).
5-7	Aanslag opening SWO (5 Zwart normaal - 7 Bruin).
8-9	Zwaailicht 24V max. 25W.
10-11	Antenne (10 signaal - 11 bekleding). Een antenne afgestemd op 433MHz gebruiken. Voor de aansluiting Antenne-Ontvanger coaxiaalkabel RG58 gebruiken. De aanwezigheid van metalen massa's tegen de antenne aan, kan de radio-ontvangst storen. In geval van gebrekkige reikwijdte van de zender, de antenne naar een geschikter punt verplaatsen.
12-13	Voeding accessoires: 24 V ~ werking bij aanwezigheid van netwerk. 24 V --- (12-, 13+) werking bij afwezigheid van netwerk en optionele kit bufferbatterij.
14-15	Vrij contact (N.O.). Verklikkerlichtsignaal Hek Open SCA (24V max. 3W) of uitgang 2e radiokanaal (FIG. G-ref.1). De optie kan worden ingesteld vanuit het "menu logica's".
16-17	Uitgang voeding veiligheidsinrichtingen (zender fotocellen en zender gevoelige rand). N.B.: uitgang alleen actief tijdens de manoeuvre cyclus. 24 V ~ Vsafe werking bij aanwezigheid van netwerk. 24 V --- (16-, 17+) Vsafe werking bij afwezigheid van netwerk en optionele kit bufferbatterij.
18	Ingang controle veiligheidsinrichtingen FAULT - PHOT (N.O.).
19-20	Knop VOETGANGERS -commando (N.O.) Opent het hek met de ruimte ingesteld door de parameter "Gedeeltelijke Opening"
21-22	Drukknop van bediening START/CLOSE (N.O.). De optie kan ingesteld worden vanuit het "menu logica". Start - werking volgens logica 3-4 stappen Sluit - De bediening voert een sluiting uit
21-23	Ingang STOP (N.C.) Het commando onderbreekt de manoeuvre. Indien niet gebruikt, de brug niet verwijderen.
21-24	Ingang FOTOCEL (N.C.) Werking volgens de logica fotocel in opening. Indien niet gebruikt de brug niet ingeschakeld laten.
21-25	Ingang gevoelige rand BAR (N.C.). Het commando draait de beweging 2 sec. om. Indien niet gebruikt, de brug niet verwijderen.
21-26	Bedieningsknop OPEN (N.O.). Het commando voert een opening uit.
27	Ingang controle veiligheidsinrichtingen FAULT - BAR
31-32	Primair transformator 230V ~.
33-34	Eénfasige voeding 230V ~, 50-60Hz (33N - 34L).

12) VEILIGHEIDINRICHTINGEN

N.B.: alleen ontvangende veiligheidsinrichtingen gebruiken met vrij uitwisselbaar contact.

12.1) "TRUSTED DEVICES" (FIG. U)

12.2) INRICHTINGEN ANDERS DAN "TRUSTED DEVICE" (FIG. H, U)

13) TOEGANG TOT DE MENU'S: FIG. I

13.1) MENU PARAMETER (PR-R-REF) (TABEL "A" PARAMETERS)

13.2) MENU LOGICA'S (LOGIC) (TABEL "B" LOGICA'S)

13.3) MENU RADIO (R-RD-IB) (TABEL "C" RADIO)

- BELANGRIJKE OPMERKING: DE EERSTE IN HET GEHEUGEN OPGESLAGEN ZENDER MARKEREN MET HET SLEUTELTJE (MASTER).

Bij handmatige programmering wordt door de eerste zender de SLEUTELCODE VAN DE ONTVANGER toegewezen; deze code is noodzakelijk om de daaropvolgende klonering van de radiozenders te kunnen uitvoeren.

De geïntegreerde ontvanger Clonix beschikt bovendien over enkele belangrijke geavanceerde functionaliteiten:

- Klonering van de master-zender (rolling-code of vaste code).
- Klonering voor vervanging van de reeds in de ontvanger opgenomen zenders.
- Beheer database zenders.
- Beheer groep ontvangers.

Raadpleeg voor het gebruik van deze functionaliteiten de instructies van de universeel programmeerbare palmtop en de Algemene gids programmering ontvangers.

INSTALLATIEHANDLEIDING

D811692 00100_01

13.4) MENU DEFAULT (dEFault)

Brengt de centrale terug naar de vooraf ingestelde DEFAULT-waarden. Na het herstel is het noodzakelijk een nieuwe AUTOSet uit te voeren.

13.5) MENU TAAL (LAnguage)

Hiermee kan de taal van de programmabesturing op het display worden ingesteld.

13.6) MENU AUTOSet (AutosEt)

- Een operatie van zelfinstelling starten en hierbij gaan naar het desbetreffend menu.
- Zodra de drukknop OK ingedrukt is wordt de melding gevisualiseerd ".....", de centrale bedient een manoeuvre van opening gevolg door een manoeuvre van sluiting, tijdens hetwelk de minimum waarde van koppel noodzakelijk voor de beweging van het luik automatisch wordt ingesteld. Het aantal manoeuvres noodzakelijk voor de autoset kan variëren van 1 tot 3. Tijdens deze fase is het belangrijk de verduistering van de fotocellen te vermijden, zoals ook het gebruik van de bedieningen START, STOP en van de display. Op het einde van deze operatie zal de centrale automatisch de optimale waarden van koppel ingesteld hebben. Deze verifiëren en eventueel wijzigen zoals beschreven in de programmering.

OPGELET! Verifiëren of de waarde van de kracht van impact gemeten in de punten voorzien door de norm EN12445, lager is dan hetgeen aangeduid wordt in de norm EN 12453.

OPGELET! Tijdens de zelfinstelling is de functie van opname hindernissen niet actief, de installateur moet de beweging van de automatisering controleren en verhinderen dat personen of dingen de werkstraal van de automatisering benaderen of er blijven staan.

14) AANSLUITING MET UITBREIDINGSKAARTEN EN UNIVERSELE PROGRAMMEERBARE PALMTOP (Fig.S)

Raadpleeg de specifieke handleiding.

15) OPTIONALE SCS-MODULE

15.1) SERIELLE VERBINDING MET KARTE SCS1 (Fig. U)

Die Bedientafel ARES gestattet über die entsprechenden seriellen Ein- und Ausgänge (SCS1) das zentralisierte Anschließen mehrerer Automatisierungen. Auf diese Weise ist es möglich, mit einer einzigen Steuerung die Öffnung oder die Schließung aller angeschlossenen Automatisierungen auszuführen. Befolgen Sie beim Anschließen aller Steuerungskarten ARES den Schaltplan von Fig. U und verwenden Sie dabei ausschließlich Telefonschleifen. Bei Verwendung eines Telefonkabels mit mehreren Leiterpaaren müssen unbedingt die Drähte des gleichen Paares verwendet werden.

Die Länge der Telefonschleife zwischen einem Gerät und dem nächsten darf 250 m nicht überschreiten.

An diesem Punkt müssen die einzelnen Bedientafeln ARES in geeigneter Weise konfiguriert werden, und das heißt vor allem, dass eine Tafel als zentraler MASTER konfiguriert werden muss, der alle anderen, als SLAVE konfigurierten Karten kontrolliert (siehe Menü Logiken).

Geben Sie außerdem die Bereichsnummer (siehe Menü Parameter) zwischen 0 und 127 ein.

Die Bereichsnummer gestattet es, Gruppen von Automatisierungen anzulegen, die jeweils dem Bereichs-Master entsprechen. Jede Zone kann nur einen Master aufweisen; der Master der Zone 0 kontrolliert auch die Slaves der anderen Zonen. **Let op: de als MASTER ingestelde centrale moet de eerste van de serie zijn.**

15.2) Tegenovergestelde schuifvleugels (Fig. S)

Door middel van seriële verbinding is het verder mogelijk de gecentraliseerde besturing te verwezenlijken van 2 tegenovergestelde barrières/hekken.

In dit geval bestuurt het bedieningspaneel Master M1 gelijktijdig de sluiting en de opening van het bedieningspaneel Slave M2.

INSTELLINGEN NOODZAKELIJK VOOR DE WERKING:

- Kaart MASTER: zone=128, master=ON

- Kaart SLAVE: zone=128, master=OFF

BEKABELINGEN NOODZAKELIJK VOOR DE WERKING:

- De MASTER-centrale en de SLAVE-centrale zijn onderling verbonden met de 4 draden (RX/TX) behorende bij de interfacekaarten SCS1;
- alle activeringscommando's, alsook de afstandsbedieningen moeten naar de MASTER-kaart verwijzen;
- alle fotocellen (trusted en niet) moeten op de MASTER zijn aangesloten;
- de veiligheidsranden (trusted en niet) van de MASTER-vleugel moeten op de MASTER-centrale zijn aangesloten;
- de veiligheidsranden (trusted en niet) van de SLAVE-vleugel moeten op de SLAVE-centrale zijn aangesloten.

15.3) UITBREIDING UITGANGEN VOOR CONTROLEVEILIGHEIDSRICHTINGEN VIA KAART SCS-MA (Fig. V)

In geval van controle van meer dan 2 inrichtingen (Ref. 4, 5, D, E Fig. V) is het gebruik van de secundaire kaart SCS-MA noodzakelijk.

15.4) Schnittstelle mit WIEGAND-Systemen über SCS-WIE.

Bitte nehmen Sie auf die Anweisungen des Moduls SCS-WIE Bezug.

13.1) TABEL A: MENU PARAMETERS (PARAM)

Parameter	min.	max.	default	persoonlijk	Definitie	Beschrijving
tCR	0	120	40		Tijd Automatische Sluiting	Pauzetijd vóór de automatische sluiting
SLow SPEED	15	50	15		Snelheid bij vertraging	Snelheid bij vertraging [%] (Fig. 2 Rif. F) Voor het instellen van de snelheid die het hek moet bereiken bij vertraging, in percentage van de maximaal haalbare snelheid door de actuator. Let op: de eventuele wijziging van deze parameter zal gevolgd worden door een volledig manoeuvre van instelling (geïdentificeerd door het opschrift "SEt" op de display), tijdens deze fase is de herkenning van de hindernis niet actief.
oPt SLow	1	99	75		Motorkoppel opening	Stelt de gevoeligheid aan de hindernis in tijdens de opening (1=max., 99=min.). De functie autoset stelt automatisch deze parameter in op een waarde van 10%. De gebruiker kan deze parameter wijzigen op basis van de noodzaken van gevoeligheid aan de hindernis.
cLSt SLow	1	99	75		Motorkoppel sluiting	Stelt de gevoeligheid aan de hindernis in tijdens de sluiting (1=max., 99=min.). De functie autoset stelt deze parameter automatisch in op een waarde van 10%. De gebruiker kan deze parameter wijzigen op basis van de noodzaken van gevoeligheid aan de hindernis.
oP SPEED	15	99	99		Snelle Tijd bij Opening	Tijdens de fase van normale snelheid bij opening (Fig. 2 Rif. A). Stelt de snelheid in die de deur moet bereiken op regime in opening, in percentage aan de maximum snelheid bereikbaar door de aandrijver. Let op: de eventuele wijziging van deze parameter zal gevolgd worden door een volledig manoeuvre van instelling (geïdentificeerd door het opschrift "SEt" op de display), tijdens deze fase is de herkenning van de hindernis niet actief.
cL SPEED	15	99	99		Snelle Tijd bij Sluiting	Tijdens de fase van normale snelheid bij sluiting (Fig. 2 Rif. B). Stelt de snelheid in die de deur moet bereiken op regime in opening, in percentage aan de maximum snelheid bereikbaar door de aandrijver. Let op: de eventuele wijziging van deze parameter zal gevolgd worden door een volledig manoeuvre van instelling (geïdentificeerd door het opschrift "SEt" op de display), tijdens deze fase is de herkenning van de hindernis niet actief.
PARt IRL oPEN inU	10	99	40		Gedeeltelijke opening	Gedeeltelijke opening [%] Regelt het percentage van gedeeltelijke opening tegenover de volledige opening in de werking "Opent gedeeltelijk" (Voetgangers)
ZonE	0	128	0		Zone	Adres voor seriële verbinding. Stelt het nummer van de zone van de deur ingevoerd in de seriële verbinding voor gecentraliseerde bedieningen in. Zone=128 Seriële verbinding tegenovergestelde vleugels.
d ISt. dEcEL (special par 18*)	0	50	0		Ruimte afremming	Ruimte afremming (Fig. 2 Rif. C) Voor het instellen van de ruimte die het hek nodig heeft om van hoge snelheid naar lage snelheid over te gaan in percentage van de totale slag. Let op: de eventuele wijziging van deze parameter zal gevolgd worden door een volledig manoeuvre van instelling (geïdentificeerd door het opschrift "SEt" op de display), tijdens deze fase is de herkenning van de hindernis niet actief.
oP.d ISt. dEcEL (special par 19*)	5	50	10		Ruimte vertraging opening	Ruimte vertraging opening (Fig. 2 Rif. D) Voor het instellen van de vertragingruimte bij opening in percentage van de totale slag. Dit traject wordt bij lage snelheid uitgevoerd. Let op: de eventuele wijziging van deze parameter zal gevolgd worden door een volledig manoeuvre van instelling (geïdentificeerd door het opschrift "SEt" op de display), tijdens deze fase is de herkenning van de hindernis niet actief.
cL.d ISt. dEcEL (special par 20*)	5	50	10		Ruimte vertraging sluiting	Ruimte vertraging sluiting (Fig. 2 Rif. E) Voor het instellen van de vertragingruimte bij sluiting in percentage van de totale slag. Dit traject wordt bij lage snelheid uitgevoerd. Let op: de eventuele wijziging van deze parameter zal gevolgd worden door een volledig manoeuvre van instelling (geïdentificeerd door het opschrift "SEt" op de display), tijdens deze fase is de herkenning van de hindernis niet actief.

*Universele programmeerbare palmtop

INSTALLATIEHANDLEIDING

13.2) TABEL B: MENU LOGICA'S (LoG ic)

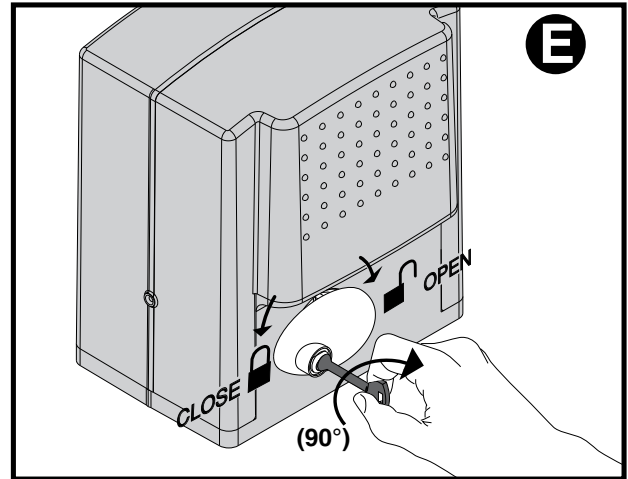
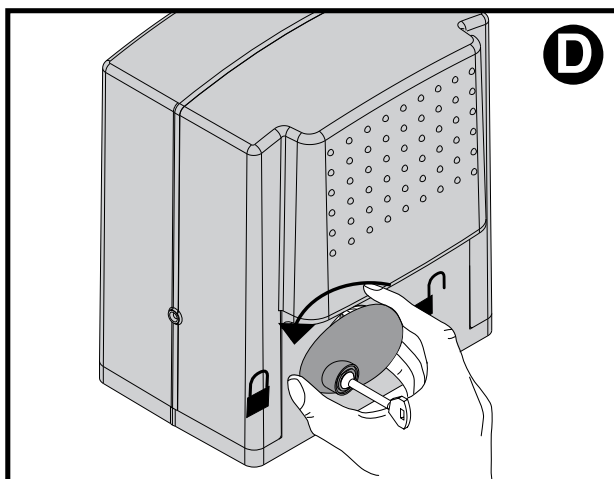
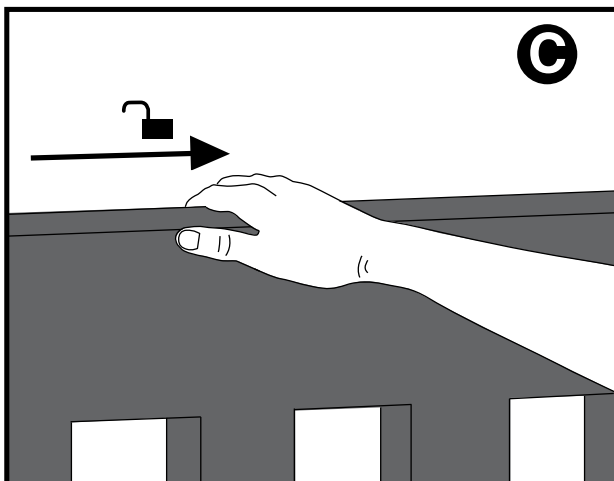
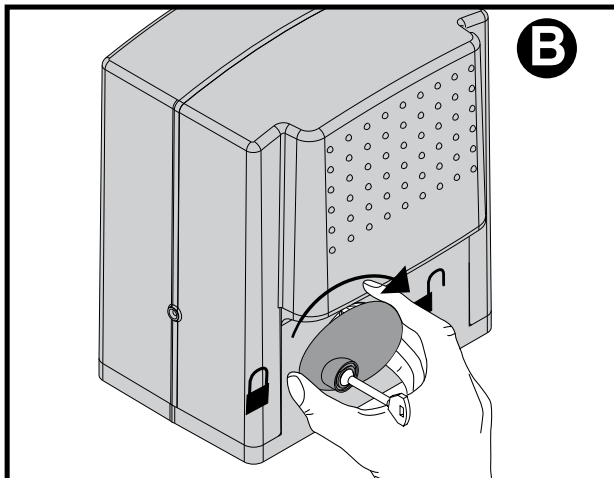
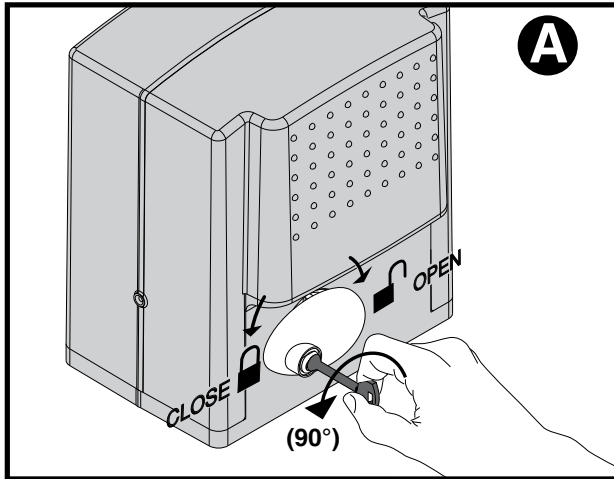
Logica	Default	Definitie	Uitge voerde instelling aanvinken	Beschrijving																	
t c R	OFF	Tijd Automatische Sluiting	ON	Activeert de automatische sluiting																	
			OFF	Sluit de automatische sluiting uit.																	
i b l o P E n	OFF	Blokkeer Impulsen	ON	De startimpuls heeft geen enkel effect tijdens de openingsfase.																	
			OFF	De startimpuls heeft effect tijdens de openings- of sluitingsfase.																	
i b l t c R	OFF	Blokkeer Impulsen TCA	ON	De startimpuls heeft geen effect tijdens de TCA-pauze.																	
			OFF	De startimpuls heeft effect tijdens de TCA-pauze.																	
3 StEP	OFF	3-staps	ON	Activeert de 3-staps logica.																	
			OFF	Activeert de 4-staps logica.																	
				<table border="1" style="width: 100%; text-align: center;"> <thead> <tr> <th></th> <th>3-staps</th> <th>4-staps</th> </tr> </thead> <tbody> <tr> <td>Gesloten</td> <td rowspan="2">opent</td> <td>opent</td> </tr> <tr> <td>bij sluiting</td> <td>stop</td> </tr> <tr> <td>Open</td> <td>stop + TCA</td> <td>sluit</td> </tr> <tr> <td>bij opening</td> <td>opent</td> <td>stop + TCA</td> </tr> <tr> <td>na stop</td> <td>apre</td> <td>opent</td> </tr> </tbody> </table>		3-staps	4-staps	Gesloten	opent	opent	bij sluiting	stop	Open	stop + TCA	sluit	bij opening	opent	stop + TCA	na stop	apre	opent
	3-staps	4-staps																			
Gesloten	opent	opent																			
bij sluiting		stop																			
Open	stop + TCA	sluit																			
bij opening	opent	stop + TCA																			
na stop	apre	opent																			
PrERL	OFF	Vooralarm	ON	Het zwaailicht gaat 3 seconden voor het opstarten van de motoren aan.																	
			OFF	Het zwaailicht gaat tegelijkertijd met het opstarten van de motoren aan.																	
h o l d t o t u n	OFF	Persoon aanwezig	ON	Werking met aanwezige persoon: de manoeuvre gaat verder zolang de bedieningstoets ingedrukt blijft. (OPEN klem 21-26, CLOSE klem 21-22).																	
			OFF	Impulswerking, volgens de 3- of 4-staps logica.																	
Photoc. oPE n	OFF	Fotocellen bij opening	ON	In geval van verduistering, wordt hiermee de werking van de fotocel bij opening uitgesloten. In sluitingsfase, onmiddellijke omkering.																	
			OFF	In geval van verduistering zijn de fotocellen zowel bij opening als bij sluiting actief. Een verduistering van de fotocel bij sluiting keert de beweging alleen om na de vrijmaking van de fotocel.																	
t E S t P h o t	OFF	Test fotocellen	ON	Hiermee wordt de controle van de fotocellen geactiveerd																	
			OFF	Hiermee wordt de controle van de fotocellen gedeactiveerd Indien gedeactiveerd (OFF) wordt de controlefunctie van de fotocellen geblokkeerd, zodat de verbinding van inrichtingen zonder extra contact voor controle mogelijk wordt.																	
t E S t b a r	OFF	Test rand	ON	Hiermee wordt de controle van de rand geactiveerd																	
			OFF	Hiermee wordt de controle van de rand gedeactiveerd Indien gedeactiveerd (OFF) wordt de controlefunctie van de rand geblokkeerd, zodat de verbinding van inrichtingen zonder extra contact voor controle mogelijk wordt.																	
M A S t E r	OFF	Master/slave	ON	Het bedieningspaneel wordt ingesteld als Master in een gecentraliseerde seriële aansluiting. OPGELET: de als master ingestelde centrale moet de eerste van de serie zijn.																	
			OFF	Het bedieningspaneel wordt ingesteld als Slave in een gecentraliseerde seriële aansluiting.																	
F i x e d c o d e	OFF	Vaste Code	ON	De ontvanger is geconfigureerd voor de werking in modus met vaste code.																	
			OFF	De ontvanger is geconfigureerd voor de werking in modus met rolling-code.																	
r A d i o P r o g	ON	Programmering afstansbedieningen	ON	Hiermee wordt de geheugenopslag via radio van de zenders geactiveerd: 1- Na elkaar drukken op de verborgen toets (P1) en de normale toets (T1-T2-T3-T4) van een reeds in standaardmodus in het geheugen opgeslagen zender door middel van het radiomenu. 2- Binnen 10 sec. drukken op de verborgen toets (P1) en de normale toets (T1-T2-T3-T4) van een zender die in het geheugen moet worden opgeslagen. De ontvanger verlaat de programmeringsmodus na 10 sec., binnen deze tijd is het mogelijk andere nieuwe zenders toe te voegen. Voor deze modus is geen toegang tot het bedieningspaneel vereist. BELANGRIJK: Voor de activering van de automatische invoer van nieuwe afstandsbedieningen, cloni en replay.																	
			OFF	Hiermee wordt de geheugenopslag via radio van de zenders gedeactiveerd. De zenders worden alleen in het geheugen opgeslagen met behulp van het daarvoor bestemde menu Radio. BELANGRIJK: Voor de deactivering van de automatische invoer van nieuwe afstandsbedieningen, cloni en replay.																	
S c R 2 c h	OFF	Verklikkerlichtsignaal hek open of Ie radiokanaal	ON	De uitgang tussen de klemmen 14-15 wordt geconfigureerd als Verklikkerlichtsignaal hek open, het Ie radiokanaal bestuurt in dit geval de voetgangersonopening.																	
			OFF	De uitgang tussen de klemmen 14-15 wordt geconfigureerd als Ie radiokanaal.																	
S t A r t - c l o S E	OFF	Selectie START - CLOSE	ON	De ingang tussen de twee klemmen 21-22 functioneert als CLOSE.																	
			OFF	De ingang tussen de twee klemmen 21-22 functioneert als START.																	
c h R o t a t i o n	OFF	Omkering van de beweging	ON	Deze parameter wijzigen, als men de openingsrichting wil veranderen.																	
			OFF	Standaard rotatie																	
i c E (special dip 2*)	OFF	ICE	ON	De centrale voert automatisch een compensatie uit van de grens voor activering van de amperestop-beveiliging. Controleren of de waarde van de botsingskracht gemeten in de punten voorzien door de norm EN 12445, lager is dan hetgeen aangegeven in de norm EN 12453. In geval van twijfel de secundaire veiligheidsinrichtingen gebruiken. Deze functie is nuttig in geval van installaties die met lage temperaturen werken. OPGELET: na het activeren van deze functie is het noodzakelijk een autotest-manoeuvre uit te voeren.																	
			OFF	De grens voor activering van de amperestop-beveiliging behoudt de ingestelde waarde																	

*Universele programmeerbare palmtop

13.3) TABEL C: MENU RADIO (rAd ia)

Logica	Beschrijving
A d d S t A r t	Toets start toevoegen associeert de gewenste toets met het commando Start
A d d 2 c h	Toets 2ch toevoegen associeert de gewenste toets met het commando 2e radiokanaal
E r A S E 6 4	VERWIJDER LIJST! OPGELET! Verwijdert alle in het geheugen van de ontvanger opgeslagen afstandsbedieningen volledig.
c o d r H	Aflesen code ontvanger Geeft de ontvangercode weer, noodzakelijk voor het klonen van de afstandsbedieningen.
W K	ON = Activeert de programmering op afstand van de kaarten door middel van een eerder in het geheugen opgeslagen W LINK-zender. Deze activering blijft 3 minuten actief na op de afstandsbediening W LINK gedrukt te hebben. OFF = Programmering W LINK gedeactiveerd.

Fig. 2

**MANUALE D'USO (I)**

Nel ringraziarVi per la preferenza accordata a questo prodotto, la Ditta è certa che da esso otterrete le prestazioni necessarie al Vostro uso. Questo prodotto risponde alle norme riconosciute della tecnica e della disposizioni relative alla sicurezza. Confermiamo che è conforme alle seguenti direttive europee: 2004/108/CEE, 2006/95/CEE, 2006/42/CEE, 99/05/CEE (e loro modifiche successive).

1) SICUREZZA GENERALE

ATTENZIONE Importanti istruzioni di sicurezza. Leggere e seguire attentamente l'opuscolo Avvertenze ed il Libretto istruzioni che accompagnano il prodotto poiché un uso improprio può causare danni a persone, animali o cose. Conservare le istruzioni per consultazioni future.

Questo prodotto è stato progettato e costruito esclusivamente per l'utilizzo indicato in questa documentazione. Usi non indicati potrebbero essere fonte di danni al prodotto e fonte di pericolo.

- La Ditta declina qualsiasi responsabilità derivante da un uso improprio o diverso da quello per cui è destinato ed indicato nella presente documentazione nonché dall'inosservanza della Buona Tecnica nella costruzione delle chiusure (porte, cancelli, ecc.) e dalle deformazioni che potrebbero verificarsi durante l'uso.

L'automazione, se installata ed utilizzata correttamente, soddisfa il grado di sicurezza richiesto.

Tuttavia è opportuno osservare alcune regole di comportamento per evitare inconvenienti accidentali:

- Tenere bambini, persone e cose fuori dal raggio d'azione dell'automazione, in particolare durante il funzionamento.
- Quest' applicazione non è destinata all'uso da parte di persone (inclusi i bambini) con ridotte capacità mentali, fisiche e sensoriali, o persone che mancano di conoscenze adeguate, a meno che non siano sotto supervisione o abbiano ricevuto istruzioni d'uso da persone responsabili della loro sicurezza.
- I bambini devono essere controllati affinché non giochino con l'applicazione. Non lasciare radiocomandi o altri dispositivi di comando alla portata dei bambini onde evitare azionamenti involontari.
- L'attivazione dello sblocco manuale potrebbe causare movimenti incontrollati della porta se in presenza di guasti meccanici o di condizioni di squilibrio.
- Non contrastare volontariamente il movimento dell'anta e non tentare di aprire manualmente la porta se non è stato sbloccato l'attuatore con l'apposita manopola di sblocco
- Controllare spesso l'impianto, in particolare cavi, molle o supporti per scoprire eventuali sbilanciamenti e segni di usura o danni.
- Per ogni operazione di pulizia esterna o altra manutenzione, togliere l'alimentazione di rete
- Tenere pulite le ottiche delle fotocellule ed i dispositivi di segnalazione luminosa. Controllare che rami ed arbusti non disturbino i dispositivi di sicurezza (fotocellule).
- Non utilizzare l'automatismo se necessita di interventi di riparazione. In caso di malfunzionamento, togliere l'alimentazione, attivare lo sblocco di emergenza per consentire l'accesso e richiedere l'intervento di un tecnico qualificato (installatore professionale).
- Per qualsiasi intervento diretto all'automazione, avvalersi di personale qualificato (installatore professionale).
- Annualmente far controllare l'automazione da personale qualificato.
- Tutto quello che non è espressamente previsto in queste istruzioni, non è permesso.
- Il buon funzionamento dell'operatore è garantito solo se vengono rispettati i dati riportati in questo manuale. La ditta non risponde dei danni causati dall'inosservanza delle norme di installazione e delle indicazioni riportate in questo manuale.
- Le descrizioni e le illustrazioni del presente manuale non sono impegnative. Lasciando inalterate le caratteristiche essenziali del prodotto, la Ditta si riserva di apportare in qualunque momento le modifiche che essa ritiene convenienti per migliorare tecnicamente, costruttivamente e commercialmente il prodotto, senza impegnarsi ad aggiornare la presente pubblicazione.



USER'S MANUAL (GB)

Thank you for choosing this product. The Firm is confident that its performance will meet your operating needs. This product meets recognized technical standards and complies with safety provisions. We hereby confirm that it is in conformity with the following European directives: 2004/108/EEC, 2006/95/EEC, 2006/42/EEC, 99/05/EEC (and later amendments).

1) GENERAL SAFETY

WARNING Important safety instructions. Carefully read and comply with the Warnings booklet and Instruction booklet that come with the product as improper use can cause injury to people and animals and damage to property. Keep hold of instructions for future reference. This product has been designed and built solely for the purpose indicated herein. Uses not contemplated herein might result in the product being damaged and could be a source of danger

The Firm disclaims all responsibility resulting from improper use or any use other than that for which the product has been designed, as indicated herein, as well as for failure to apply Good Practice in the construction of entry systems (doors, gates, etc.) and for deformation that could occur during use.

If installed and used correctly, the automated system will meet the required level of safety. Nonetheless, it is advisable to observe certain rules of behaviour so that accidental problems can be avoided:

- Keep adults, children and property out of range of the automated system, especially while it is operating.
- This application is not meant for use by people (including children) with impaired mental, physical or sensory capacities, or people who do not have suitable knowledge, unless they are supervised or have been instructed by people who are responsible for their safety.
- Children must be supervised to ensure they do not play with the application. Keep remote controls or other control devices out of reach of children in order to avoid the automated system being operated inadvertently.
- The manual release's activation could result in uncontrolled door movements if there are mechanical faults or loss of balance.
- Do not deliberately hinder the door's movement and do not attempt to open the door manually unless the actuator has been released with the relevant release knob.
- Check the system frequently, especially cables, springs or supports, to detect any loss of balance and signs of wear or damage.
- When cleaning the outside or performing other maintenance work, always cut off mains power.
- Keep the photocells' optics and illuminating indicator devices clean. Check that no branches or shrubs interfere with the safety devices (photocells).
- Do not use the automated system if it is in need of repair. In the event of a malfunction, cut off the power, activate the emergency release to allow access and call in qualified technical personnel (professional installer).
- If the automated system requires work of any kind, employ the services of qualified personnel (professional installer).
- Have the automated system checked by qualified personnel once a year.
- Anything that is not explicitly provided for in these instructions is not allowed.
- The operator's proper operation can only be guaranteed if the information given herein is complied with. The Firm shall not be answerable for damage caused by failure to comply with the installation rules and instructions featured herein.
- Descriptions and illustrations herein are not binding. While we will not alter the product's essential features, the Firm reserves the right, at any time, to make those changes deemed opportune to improve the product from a technical, design or commercial point of view, and will not be required to update this publication accordingly.

MANUEL D'UTILISATION (F)

Nous vous remercions d'avoir choisi ce produit qui, nous n'en doutons pas, saura vous garantir les performances attendues. Ce produit est conforme aux normes techniques et aux prescriptions de sécurité établies. Nous confirmons qu'il est conforme aux directives européennes suivantes: 2004/108/CEE, 2006/95/CEE, 2006/42/CEE (et leurs modifications successives).

1) SÉCURITÉ GÉNÉRALE

ATTENTION Instructions de sécurité importantes. Veuillez lire et suivre attentivement la brochure Avertissement et le Manuel d'instructions fournis avec le produit sachant qu'un usage incorrect peut provoquer des préjudices aux personnes, aux animaux ou aux choses. Rangez soigneusement les instructions afin de pouvoir les consulter par la suite.

Ce produit a été conçu et réalisé exclusivement pour l'usage indiqué dans cette documentation. Tout autre usage risque d'endommager l'appareil et d'être à l'origine de dangers.

L'entreprise décline toute responsabilité dérivant d'un usage incorrect ou différent de celui prévu et indiqué dans la présente documentation, de l'inobservation de la bonne technique dans la construction des fermetures (portes, portails, etc.) et des déformations pouvant apparaître à l'usage.

Si l'automatisation est montée et utilisée correctement, elle est conforme au degré de sécurité prescrit. Il est cependant nécessaire de respecter certaines règles de comportement pour éviter tout inconvénient accidentel:

- L'entreprise décline toute responsabilité dérivant d'un usage incorrect ou différent de celui prévu et indiqué dans la présente documentation, de l'inobservation de la bonne technique dans la construction des fermetures (portes, portails, etc.) et des déformations pouvant apparaître à l'usage.
- Si l'automatisation est montée et utilisée correctement, elle est conforme au degré de sécurité prescrit. Il est cependant nécessaire de respecter certaines règles de comportement pour éviter tout inconvénient accidentel.
- Tenez les enfants, les personnes et les objets à l'écart du rayon d'action de l'automatisation, en particulier pendant son fonctionnement.

- Cette application n'est pas destinée à être utilisée par des personnes (y compris les enfants) ayant des capacités mentales, physiques et sensorielles réduites, ni par des personnes dépourvues des connaissances nécessaires, à moins d'agir sous la supervision de personnes responsables de leur sécurité ou d'avoir reçues les instructions nécessaires de ces mêmes personnes.
- Les enfants doivent être surveillés car ils ne doivent en aucun cas jouer avec l'application. Rangez les radiocommandes ou les autres dispositifs de commande hors de portée des enfants afin d'éviter tout actionnement involontaire de l'automatisation.
- L'activation du déverrouillage manuel risque de provoquer des mouvements incontrôlés de la porte en présence de pannes mécaniques ou de conditions de déséquilibre.
- Ne vous opposez pas volontairement au mouvement du vantail et ne tentez pas d'ouvrir la porte à la main si le déclencheur n'est pas déverrouillé avec le levier de déverrouillage prévu à cet effet.
- Contrôlez souvent l'installation, en particulier au niveau des câbles, des ressorts ou des supports pour découvrir les éventuels déséquilibres et signes d'usure ou de dommage.
- Mettez hors tension l'application avant d'accomplir les opérations de nettoyage extérieur ou toute autre opération d'entretien.
- Veillez à la propreté des systèmes optiques des photocellules et des lampes de signalisation. Veillez à ce que les dispositifs de sécurité ne soient pas dérangés par des branches ou des arbustes (photocellules).
- N'utilisez pas l'automatisation si elle doit être réparée. En cas de mauvais fonctionnement, mettez hors tension, activez le déverrouillage d'urgence pour autoriser l'accès et demandez l'intervention d'un technicien qualifié (monteur professionnel).
- Faites toujours appel à du personnel qualifié (monteur professionnel) si vous devez intervenir directement sur l'automatisation.
- Faites contrôler une fois par an l'automatisation par du personnel qualifié.
- Tout ce qui n'est pas expressément prévu dans ces instructions, est interdit.
- Le bon fonctionnement de l'actionneur n'est garanti que si les instructions données dans ce manuel sont respectées. L'entreprise ne répond pas des dommages provoqués par l'inobservation des normes d'installation et des indications données dans ce manuel.
- Les descriptions et les illustrations du présent manuel ne sont pas contraignantes. Sans modifier les caractéristiques essentielles de l'appareil, l'entreprise se réserve le droit d'apporter à tout moment les modifications qu'elle jugera opportunes pour améliorer le produit du point de vue technique, commercial et de sa construction, sans s'engager à mettre à jour la présente publication.

BEDIENUNGSANLEITUNG (D)

Wir danken Ihnen dafür, dass Sie diesem Produkt den Vorzug gegeben haben, und sind sicher, dass Sie mit ihm die für Ihre Anwendung erforderlichen Leistungen erzielen werden. Dieses Produkt entspricht den anerkannten technischen Normen sowie den Sicherheitsbestimmungen. Es entspricht den folgenden EU-Richtlinien: 2004/108, 2006/95, 2006/42 (sowie nachfolgende Abänderungen).

1) ALLGEMEINE SICHERHEIT

ACHTUNG Wichtige Hinweise zur Sicherheit. Bitte lesen und befolgen Sie aufmerksam die Hinweise sowie die Bedienungsanleitung, die das Produkt begleiten, denn eine falsche Benutzung des Produkts kann zu Verletzungen von Menschen und Tieren sowie zu Sachschäden führen. Bitte bewahren Sie die Anweisungen für zukünftige Konsultationen auf.

Dieses Produkt wurde ausschließlich für die in der vorliegenden Dokumentation angegebene Verwendung konzipiert und gefertigt. Nicht angegebene Verwendungsweisen können zu Schäden und Gefahren führen.

- Die Firma lehnt jegliche Haftung für Schäden ab, sind zurückzuführen sind auf eine unsachgemäße Benutzung, die von der in der vorliegenden Dokumentation verschieden ist, auf die Nichtbeachtung des Prinzips der sachgerechten Ausführung bei den Türen, Toren usw. oder Verformungen, die während der Benutzung auftreten können.

Bei ordnungsgemäßer Installation und Benutzung erfüllt die Automatisierung den geforderten Sicherheitsgrad. Dennoch sollte einige Verhaltensregeln beachtet werden, um Zwischenfälle zu vermeiden:

- Halten Sie Kinder, Personen und Sachen aus dem Wirkungsbereich der Automatisierung fern, vor allem während des Betriebs.
- Diese Anwendung ist nicht für die Benutzung durch Personen (einschließlich Kinder) mit eingeschränkten geistigen, körperlichen oder sensorischen Fähigkeiten bestimmt, oder aber durch Personen, die nicht über die erforderlichen Kenntnisse verfügen, es sein denn unter Überwachung oder nach Einweisung in die Benutzung durch die für ihre Sicherheit verantwortlichen Personen.
- Es muss sichergestellt werden, dass Kinder nicht mit der Automatisierung spielen. Halten Sie die Funkfernbedienung oder sonstige Steuerungsvorrichtungen von Kindern fern, um unbeabsichtigte Betätigungen der Automatisierung zu vermeiden. Die Aktivierung der manuellen Entsperrung könnte bei mechanischen Defekten oder Ungleichgewichtssituationen zu unkontrollierten Bewegungen der Tür führen.
- Halten Sie die Bewegung der Tür nicht absichtlich auf und versuchen Sie nicht, die Tür von Hand zu öffnen, wenn der Trieb nicht mit dem entsprechenden Entsperrhebel entsperrt worden ist.
- Kontrollieren Sie regelmäßig die Anlage und vor allem die Seile, die Federn und die Halterungen, um eventuelle Anzeichen von Ungleichgewicht oder Abnutzung festzustellen.
- Unterbrechen Sie vor allen externen Reinigungsarbeiten oder sonstigen Wartungsarbeiten die Stromversorgung.
- Halten Sie die Linsen der Fotozellen und die Anzeigevorrichtungen sauber. Stellen Sie sicher, dass die Sicherheitsvorrichtungen (Fotozellen) nicht durch Zweige oder Sträucher beeinträchtigt werden.
- Benutzen Sie die Automatisierung nicht, falls sie Reparatureingriffe erforderlich macht.

- Unterbrechen Sie bei Funktionsstörungen die Stromversorgung, aktivieren Sie die Notfallentsperrung, um den Zugang zu ermöglichen, und fordern Sie den Eingriff eines qualifizierten Fachtechnikers (Monteur) an.
- Bitte wenden Sie sich für alle direkten Eingriffe an der Automatisierung an qualifiziertes Fachpersonal (Monteur).
- Lassen Sie jährlich eine Kontrolle der Automatisierung durch qualifiziertes Fachpersonal vornehmen.
- Alles, was in den vorliegenden Anweisungen nicht ausdrücklich erlaubt ist, ist als untersagt anzusehen.
- Der ordnungsgemäße Betrieb des Triebes wird nur gewährleistet, wenn die im vorliegenden Handbuch angegebenen Daten eingehalten werden. Die Firma haftet nicht für Schäden, die auf die Nichtbeachtung der Installationsanweisungen sowie der Hinweise im vorliegenden Handbuch zurückzuführen sind.
- Die Beschreibungen und Illustrationen im vorliegenden Handbuch sind unverbindlich. Unter Beibehaltung der wesentlichen Eigenschaften des Produktes kann die Firma jederzeit und ohne Verpflichtung zur Aktualisierung des vorliegenden Handbuches Änderungen zur technischen, konstruktiven oder handelstechnischen Verbesserung vornehmen.

MANUAL DE USO (E)

Le agradecemos por haber elegido este producto, en la Empresa estamos seguros que obtendrán las prestaciones necesarias para su uso. Este producto responde a las normas reconocidas de la técnica y de las disposiciones inherentes a la seguridad. Confirmamos que presenta conformidad con las siguientes directivas europeas: 2004/108/CEE, 2006/95/CEE, 2006/42/CEE, 99/05/CEE (y sus posteriores modificaciones).

1) SEGURIDAD GENERAL

ATENCIÓN Instrucciones de seguridad importantes. Leer y seguir con atención el folleto Advertencias y el Manual de instrucciones que acompañan el producto, ya que un uso inadecuado puede causar daños a personas, animales o cosas. Conservar las instrucciones para consultas futuras. Este producto ha sido diseñado y fabricado exclusivamente para el uso indicado en la presente documentación. Usos no indicados podrían ocasionar daños al producto y ser fuente de peligro.

- La Empresa no se responsabiliza por todo aquello que pudiera derivar del uso incorrecto o diferente a aquel para el cual está destinado e indicado en la presente documentación, como tampoco por el incumplimiento de la Buena Técnica en la fabricación de los cierres (puertas, cancelas, etc.), así como por las deformaciones que pudieran producirse durante su uso.

La automatización, si se instala y utiliza de manera correcta, cumple con el grado de seguridad requerido. Sin embargo es conveniente respetar algunas reglas de comportamiento para evitar inconvenientes accidentales:

- Mantener a niños, personas y cosas fuera del radio de acción de la automatización, especialmente durante su funcionamiento.
- Esta aplicación no está destinada para ser utilizada por personas (incluidos niños) con capacidades mentales, físicas y sensoriales reducidas, o personas que no cuenten con conocimientos adecuados, salvo que sean supervisadas o hayan recibido instrucciones de uso por parte de personas responsables de su seguridad.
- Los niños deben ser controlados para que no jueguen con la aplicación. No dejar radiomandos u otros dispositivos de mando al alcance de niños, para evitar accionamientos involuntarios.
- La activación del desbloqueo manual podría causar movimientos incontrolados de la puerta en caso de averías mecánicas o condiciones de desequilibrio.
- No obstaculizar voluntariamente el movimiento de la hoja y no intentar abrir manualmente la puerta si no se ha desbloqueado el accionador con el botón de desbloqueo específico.
- Controlar con frecuencia la instalación, especialmente cables, muelles y soportes para detectar eventuales desequilibrios y signos de desgaste o daños.
- Para cualquier operación de limpieza exterior u otro tipo de mantenimiento, interrumpir la alimentación de red.
- Mantener limpias las ópticas de las fotocélulas y los dispositivos de señalización luminosa. Controlar que ramas y arbustos no obstaculicen los dispositivos de seguridad (fotocélulas).
- No utilizar la automatización si necesita intervenciones de reparación. En caso de defecto de funcionamiento, interrumpir la alimentación, activar el desbloqueo de emergencia y permitir el acceso y solicitar la intervención de un técnico cualificado (instalador profesional).
- Para cualquier intervención directa en la automatización, recurrir a personal cualificado (instalador profesional).
- Hacer controlar la automatización por personal cualificado una vez al año. - Todo aquello que no expresamente previsto en las presentes instrucciones, no está permitido.
- El buen funcionamiento del operador es garantizado sólo si se respetan los

datos indicados en el presente manual. La empresa no se responsabiliza por los daños causados por el incumplimiento de las normas de instalación y de las indicaciones dadas en el presente manual.

- Las descripciones y las ilustraciones del presente manual no son vinculantes. Dejando inalteradas las características esenciales del producto, la Empresa se reserva el derecho de realizar, en cualquier momento, modificaciones que considere convenientes para mejorar la técnica, la fabricación y la comercialización del producto, sin comprometerse a actualizar la presente publicación.

GEBRUIKSHANDLEIDING (NL)

Wij danken u ervoor dat u de voorkeur hebt gegeven aan dit product. Wij als bedrijf zijn er zeker van dat dit product de voor uw gebruik noodzakelijke prestaties kan leveren. Dit product voldoet aan de erkende normen van de techniek en van de bepalingen betreffende de veiligheid. Wij bevestigen dat het product conform is aan de volgende Europese richtlijnen: 2004/108/CEE, 2006/95/CEE, 2006/42/CEE, 99/05/CEE (en daaropvolgende wijzigingen).

1) ALGEMENE VEILIGHEID

OPGELET Belangrijke veiligheidsinstructies. De folder Waarschuwingen en het Instructieboekje die met het product meegeleverd worden zorgvuldig lezen en volgen, aangezien verkeerd gebruik schade aan personen, dieren of voorwerpen kan veroorzaken. De instructies bewaren voor toekomstige raadpleging. Dit product is uitsluitend ontworpen en gebouwd voor het gebruik aangegeven in deze documentatie. Niet aangegeven soorten gebruik zouden schade aan het product kunnen veroorzaken en een bron van gevaar kunnen vormen.

- Het Bedrijf wijst iedere willekeurige verantwoordelijkheid af voortkomende uit een verkeerd gebruik of een ander gebruik dan het voorbestemde gebruik en dat aangegeven in deze documentatie, evenals uit het niet in acht nemen van het Goed Gebruik bij de constructie van de sluitingen (deuren, hekken, etc.) en uit de vervormingen die tijdens het gebruik zouden kunnen optreden.

Het automatiseringssysteem, indien juist geïnstalleerd en gebruikt, voldoet aan de vereiste veiligheidsgraad. Het is niettemin nuttig enkele gedragsregels in acht te nemen om onopzettelijke ongemakken te vermijden:

- kinderen, personen en voorwerpen buiten de actieradius van het automatiseringssysteem houden, met name tijdens de werking.
- Dit apparaat is niet bestemd voor gebruik door personen (inclusief kinderen) met beperkte mentale, fysieke en sensorische capaciteiten, of personen die niet over de passende kennis beschikken, mits zij onder toezicht staan of gebruiksaanwijzingen ontvangen hebben van personen die verantwoordelijk zijn voor hun veiligheid.
- Kinderen moeten gecontroleerd worden, opdat ze niet met het apparaat spelen. Afstandsbedieningen of andere besturingsinrichtingen buiten bereik van kinderen bewaren om ongewilde activeringen te vermijden.
- De activering van de handmatige deblokkering zou ongecontroleerde bewegingen van de deur kunnen veroorzaken, als dit gebeurt tijdens mechanische storingen of in onevenwichtige toestanden.
- De beweging van de vleugel niet opzettelijk tegengaan en niet proberen de deur handmatig te openen, als de actuator niet gedeblokkeerd is met de speciale deblokkeringknop.
- De installatie vaak controleren, met name kabels, veren of steunen om eventuele onbalansen en tekenen van slijtage of schade te ontdekken.
- Voor alle externe schoonmaakwerkzaamheden of ander onderhoud, het voedingsnet loskoppelen.
- De optieken van de fotocellen en de signaleringsinrichtingen schoon houden. Controleren of takken en struiken de veiligheidsinrichtingen (fotocellen) niet storen.
- Het automatisme niet gebruiken, als daarop onderhoudswerkzaamheden nodig zijn. In geval van storing de voeding loskoppelen, de nood-deblokkering activeren om de toegang mogelijk te maken en hulp vragen aan een gekwalificeerde technicus (professionele installateur).
- Voorwat voor directe werkzaamheden dan ook op het automatiseringssysteem gebruik maken van gekwalificeerd personeel (professionele installateur).
- Het automatiseringssysteem jaarlijks laten controleren door gekwalificeerd personeel.
- Alles wat niet uitdrukkelijk in deze instructies is voorzien, is niet toegestaan.
- Het goed functioneren van de bediener is alleen gegarandeerd, als de in deze handleiding vermelde gegevens worden nageleefd. Het bedrijf is niet gehouden zich te verantwoorden voor de schade veroorzaakt door het niet in acht nemen van de installatienormen en de aanwijzingen vermeld in deze handleiding.
- De beschrijvingen en illustraties van deze handleiding zijn niet bindend. Terwijl de hoofdkenmerken van het product ongewijzigd blijven, behoudt het Bedrijf zich het recht voor om op ieder willekeurig moment die wijzigingen aan te brengen die zij geschikt acht om het product technisch, constructief en commercieel gezien te verbeteren, zonder deze publicatie te hoeven bijwerken.

BFT S.P.A.
Via Lago di Vico 44, 36015 Schio (VI) - **Italy**
tel. +39 0445 69 65 11 / fax. +39 0445 69 65 22
www.bft.it / e-mail: info@bft.it

AUTOMATISMES BFT FRANCE
13 Bdl. E. Michelet, 69008 Lyon - **France**
tel. +33 (0)4 78 76 09 88 - fax +33 (0)4 78 76 92 23
e-mail: contacts@automatismes-bft-france.fr



BFT Torantriebssysteme GmbH
Faber-Castell-Straße 29
D - 90522 Oberasbach - **Germany**
tel. +49 (0)911 766 00 90 - fax +49 (0)911 766 00 99
e-mail: service@bft-torantriebe.de

BFT Automation UK Ltd
Unit 8E, Newby Road
Industrial Estate Hazel Grove, Stockport,
Cheshire, SK7 5DA - **UK**
tel. +44 (0) 161 4560456 - fax +44 (0) 161 4569090
e-mail: info@bftautomation.co.uk

BFT BENELUX SA
Parc Industriel 1, Rue du commerce 12
1400 Nivelles - **Belgium**
tel. +32 (0)67 55 02 00 - fax +32 (0)67 55 02 01
e-mail: info@bftbenelux.be

BFT-ADRIA d.o.o.
Obrovac 39
51218 Dražica (Rijeka)
Hrvatska - **Croatia**
tel. +385 (0)51 502 640 - fax +385 (0)51 502 644
e-mail: info@bft.hr

BFT Polska Sp. z o.o.
ul. Kołacińska 35
03-171 Warszawa - **Poland**
tel. +48 22 814 12 22 - fax +48 22 814 39 18
e-mail: biuro@bft.com.pl

BFT USA BFT U.S., Inc.
6100 Broken Sound Pkwy. N.W., Suite 14
Boca Raton, FL 33487 - **U.S.A.**
T: +1 561.995.8155 - F: +1 561.995.8160
TOLL FREE 1.877.995.8155 - info.bft@bft-usa.com

BFT GROUP ITALIBERICA DE AUTOMATISMOS S.L.
Pol. Palou Nord,
Sector F - C/Cami - Can Basa nº 6-8 08401 Granollers -
(**Barcelona**) - **Spain**
tel. +34 938 61 48 28 - fax +34 938 70 03 94
e-mail: bftbcn@bftautomatismos.com

Pl. Comendador - C/
informática, Nave 22 - 19200 Azuqueca de henares
(**Guadalajara**) - **Spain**
tel. +34 949 26 32 00 - fax +34 949 26 24 51
e-mail: administracion@bftautomatismos.com

BFT SA-COMERCIO DE AUTOMATISMOS E MATERIAL DE SEGURANÇA
Urbanizaçao da Pedrulha Lote 9 - Apartado 8123,
3020-305 COIMBRA - **PORTUGAL**
tel. +351 239 082 790 - fax +351 239 082 799
e-mail: gerald@bftportugal.com